

# SUZUKI

## Outboard motor

### DF150AP

### DF175AP


### DF200AP


- ご使用になる前によくお読みください。
- 使用時にはこの取扱説明書を必ず携帯してください。

## 船外機取扱説明書

# はじめに

スズキ船外機をお買い上げいただき誠にありがとうございます。  
ご使用になる前に必ずこの取扱説明書をお読みください。  
船外機は取扱いを誤ると重大な事故や故障の原因になります。  
使用時にはこの取扱説明書を必ず携帯し、いつまでも快適なマリ  
ンライフをお楽しみください。

- この取扱説明書には、船外機の正しい取扱い方法と簡単な保守・点検・整備などについて説明してあります。
- この取扱説明書には、使用に際して特に重要な留意事項を強調するために「**▲ 警告**・**▲ 注意**・**注記**・ アドバイス:」のシンボルマークを用いて表示してあります。  
これらのシンボルマークにより強調して表現された内容は、以下のような意味を持ちますので特にしっかりお読みください。

<b>▲ 警告</b>	取扱いを誤ると、死亡または重大な傷害につながるおそれがある内容です。
<b>▲ 注意</b>	取扱いを誤ると、傷害につながるおそれがある内容です。
<b>注記</b>	取扱いを誤ると、船外機、ボートまたは他の物的損害につながるおそれのある内容です。
 <b>アドバイス</b>	操作や保守点検を容易にしたり、重要な指示をさらに明確にするための特別な情報です。

- ご使用時は、この取扱説明書を必ず携帯していつでも見ることができるようにしてください。
- この取扱説明書は、紛失や破損しないような場所に大切に保管してください。

- この取扱説明書は製品の一部です。この船外機を転売や譲渡等される場合は、次に所有される方のために、この取扱説明書を船外機と一緒にお譲りください。
- 船外機の仕様などの変更により、この説明書の内容や図と、お買い求めいただいた船外機が一致しない場合があります。  
あらかじめご了承ください。
- ご不明な点や不具合などがありましたら、お早めにお買い上げのスズキ販売店またはスズキ特約店にご相談し、又はお申しつけください。
- 保証書はよくお読みいただき、裏面の販売店名、捺印を確認の上、大切に保存してください。
- スズキ株式会社は地球環境の保全に取り組んでいます。  
いつまでも快適なマリライフをお楽しみいただけるよう、オイルやガソリンその他環境に有害な製品で地球環境を汚染しないようにしてください。オイルやバッテリーはリサイクル、または適切な方法で廃棄してください。

## 目次

ページ	ページ
<b>1</b> 安全に係わる情報..... 4	<b>6</b> モニターシステム..... 29
オーナー・船長に	モニターシステム..... 29
守っていただきたいこと..... 4	・ブザーチェック..... 29
安全にご使用いただくために..... 4	オーバーレブ警告..... 30
セーフティラベル貼付位置..... 6	オイルプレッシャー警告..... 30
・シンボルマーク..... 7	オーバーヒート警告..... 31
<b>2</b> 型式と製造番号..... 8	サーモスタット確認警報..... 31
<b>3</b> 燃料とオイル..... 9	バッテリー電圧警告..... 32
燃料..... 9	ウォーターインフューエル警報... 32
エンジンオイル..... 9	DBW コントロールユニットフェイル
ギヤオイル..... 10	警告..... 32
<b>4</b> 各部の名称..... 11	セカンドステーションエラー警告... 33
<b>5</b> 各部の取扱い..... 15	電子スロットルフェイル警告..... 33
リモートコントロールボックス... 15	電子シフトフェイル警告..... 33
・リモコンレバー..... 15	マルチファンクションゲージ
・PTT スイッチ..... 16	通信異常警告..... 34
・THROTTLE ONLY スイッチ..... 17	トロールモード操船席エラー警告... 34
・SELECT スイッチ..... 18	トロールモードコンディション警告... 35
・1 LEVER スイッチ	トロールモードシステム警告..... 35
(ツインレバーリモコンのみ) .. 19	ダイアグノーシス..... 35
・レバー操作力調整スクリュー.. 19	オイルチェンジリマインダーシステム .. 36
キーレススタートシステム..... 20	・表示機能の作動..... 36
エンジンスイッチ..... 20	・表示のキャンセル..... 36
イグニッションスイッチ..... 21	エンジンストールお知らせ機能... 38
エマージェンシーストップスイッチ... 22	<b>7</b> 船外機の取付け..... 39
PTT スイッチ..... 23	船外機の取付け..... 39
コントロールパネル..... 24	ローユニット回転の選択..... 40
・「START/STOP」スイッチ..... 24	<b>8</b> バッテリー..... 41
・「▲」「▼」スイッチ..... 24	推奨バッテリー..... 41
チルトロックレバー..... 25	バッテリーの取付け..... 41
マニュアルリリーズバルブ..... 25	サブバッテリーケーブル..... 41
・手動でのチルトの上げ下げ... 25	バッテリーケーブルの接続..... 42
チルトリミット調整レバー..... 26	バッテリーケーブルの取外し..... 43
エンジンカバーフックレバー..... 26	アクセサリ用バッテリー..... 43
燃料タンク..... 27	<b>9</b> 燃料給油..... 45
燃料ホース..... 27	燃料タンクへの給油..... 45
・スクイズポンプ..... 27	<b>10</b> 日常点検..... 46
マルチファンクションゲージ..... 28	<b>11</b> ならし運転..... 48
・警告 / 警報表示..... 28	・暖機運転..... 48

	ページ		ページ
・スロットル開度 (エンジン回転数).....	48	スパークプラグ .....	72
<b>12</b> 運転・操作 .....	49	・取外し.....	72
エンジン始動.....	49	・点検.....	73
・エンジン始動要領.....	49	・取付け.....	73
・検水.....	51	エンジンオイル .....	74
シフト操作・スピードコントロール .....	52	・オイル量、汚れの点検.....	74
・前進.....	52	・エンジンオイルの補給.....	74
・後進.....	52	・エンジンオイル交換.....	75
・スピードコントロール.....	53	エンジンオイルフィルター .....	77
エンジン停止.....	53	バルンサーチェーン .....	77
操船席の切替え.....	54	燃料系統/ブリーザーホース .....	77
浅瀬航走.....	55	・燃料系統.....	77
チルトアップ/ダウン.....	56	・低圧燃料フィルター.....	78
・チルトアップ.....	56	・低圧燃料フィルターの清掃....	78
・チルトダウン.....	57	・ブリーザーホース.....	80
係留.....	57	ギヤオイル .....	80
寒冷地での使用.....	58	・オイル交換.....	80
<b>13</b> 調整 .....	59	・ギヤオイルレベルの点検.....	81
プロペラ .....	59	アノード .....	82
・ローユニット回転の識別と プロペラタイプの選択.....	59	バッテリー .....	83
・プロペラの選択.....	60	・バッテリー液量の点検.....	83
トローリングスピード.....	61	・バッテリー液の補給.....	83
・調整.....	61	ボルト&ナット .....	84
トリムタブ.....	61	給油/給脂 .....	85
・調整.....	61	・エンジンホルダーへの グリス注入方法.....	86
トリム角の調整.....	62	プロペラ .....	87
トロールモードの操作.....	64	・点検.....	87
・マルチファンクションゲージ ..	64	・プロペラの取外し.....	87
・トロールモードスイッチ .....	64	・プロペラの取付け.....	88
・(オプションアイテム).....	64	エンジンカバー .....	88
<b>14</b> 取外しと運搬.....	67	<b>17</b> 冷却水経路の洗浄 .....	89
取外し.....	67	・洗浄のしかた.....	89
運搬.....	67	<b>18</b> 長期格納 .....	91
・船外機を立てた状態で船外機運搬用台 車に固定し、運搬する場合.....	67	格納前の整備 .....	91
・船外機を横置きにして運搬する 方法.....	68	格納後(使用前)の整備 .....	92
トレーラーリング.....	69	<b>19</b> トラブルと対処 .....	93
<b>15</b> 定期点検.....	70	トラブルシューティング .....	93
<b>16</b> 簡単な点検・整備.....	72	ヒューズが切れたとき .....	96
サービス工具.....	72	水没船外機の処置 .....	98
		<b>20</b> 仕様諸元 .....	99
		製品についてのご相談、ご要望は..	100
		点検・整備記録表 .....	102

# 1 安全に係わる情報

## ▲ 警告

この「安全に係わる情報」の章に記載された事項を怠ると、重大な人身事故を招いたり、船外機、ボートが損傷する原因になります。  
必ずこの章に記載した事項を厳守してください。

## オーナー・船長に守っていただきたいこと

- ・ご使用前に、この取扱説明書をよく読んで理解してください。
- ・取扱説明書に従って適切なメンテナンスと定期点検を実施してください。

## 安全にご使用いただくために

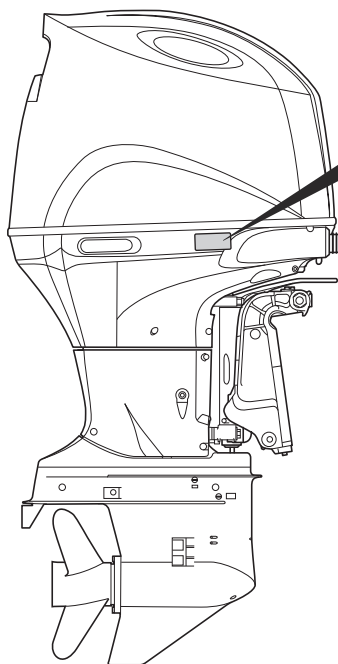
- ・ご使用前に艇体・船外機の取扱説明書と艇体・船外機に貼り付けられている全ての注意書きやラベルをよく読み内容を十分に理解してください。
- ・ボートのオーバーパワーは、操縦が不安定になり転覆等のおそれがあります。ボートの指定最大出力を超えるエンジンを搭載しないでください。
- ・船外機の機能に影響する改造は、絶対におこなわないでください。
- ・ご使用の都度、ご使用前に必ず日常点検を行ってください。  
必要な点検項目は、この取扱説明書の「**10** 日常点検」の章に記載してあります。
- ・出航前には日常点検に併せ、各部の作動点検をしてください。  
スロットル／シフトコントロール、全てのスイッチ類、ステアリング装置が適正に機能するかを点検してください。
- ・排気ガスは一酸化炭素を含み中毒をひきおこすおそれがあります。  
ボートハウスなど閉め切った所では、エンジンを始動しないでください。
- ・気化したガソリンは引火爆発のおそれがあります。  
ガソリンのある付近では、火気を絶対に使用しないでください。

- ・最初は安全な場所でボート・船外機の全ての装置の操作方法、操船（発進・停止・後進・旋回）の感覚を習得し、その後航走の練習をしてください。
- ・各種装置の操作方法、ボート・船外機の特性の全てを完全に理解するまでは全速で航走しないでください。
- ・操船者自身の技術レベル、海面の状況に合った安全なスピードで操船することを常に心がけてください。
- ・海の気象は変わり易いものです。  
常に天気予報を確認し、天気が悪くなりそうなときは出航しないことや寄港することを守ってください。
- ・航行計画をマリナー、身内又は友人に知らせておいてください。
- ・出航時には必ず安全備品を携行しましょう。  
いつでも使用できるよう、整理・整頓をして積み込んでください。  
ライフジャケット・救命浮環・アンカー・ロープ・バケツ・工具・パドル・消火器・呼び・発煙灯・予備燃料・救急箱等。
- ・乗船者は全員、国によって安全性が確認された証である桜マークがあり、かつ乗船する小型船舶の種類、乗船者の年齢に応じたライフジャケットを正しく着用してください。

- ・酒気を帯びたり、正常な判断及び運転技術を妨げるおそれのある薬物を服用した状態で操船をしないでください。
- ・船外機を乗船や下船のときの足場や取っ手として利用しないでください。
- ・乗船者に緊急事態の心得について指導してください。  
操船要領、緊急事態・トラブルが起きたとき、どのように対処すればよいかという基本的な事項を説明してください。
- ・海の交通法規、それぞれの使用地域で規定された法規や条例を守ってください。
- ・操船中はエマージェンシーストップスイッチのエンジンをストップスイッチコードを体の一部（手・足・衣服・ライフジャケット等の丈夫な場所）に必ず付けてください。
- ・常に守りの姿勢で操船してください。  
操船中は他の船舶、ボート、スキーヤー、ダイバー、遊泳者がいないか、水中に障害物がないか、常に全方向に細心の注意を払い、安全なスピードで運転してください。
- ・遊泳者には近づかないようにしてください。
- ・遊泳時にはエンジンを停止してください。
- ・船外機の部品交換、並びに用品の選択と組付けを行うときは、特に注意をしてください。  
不適切な、又は粗悪な部品を使用すると、船外機の作動が不安定になり悪影響をあたえます。  
スズキ純正部品・用品及びスズキが推奨する部品を使用してください。

## セーフティラベル貼付位置

- ・警告／注意 のラベルをよく読んで内容を理解してください。
- ・警告／注意 のラベルを汚したり、はがしたりしないでください。

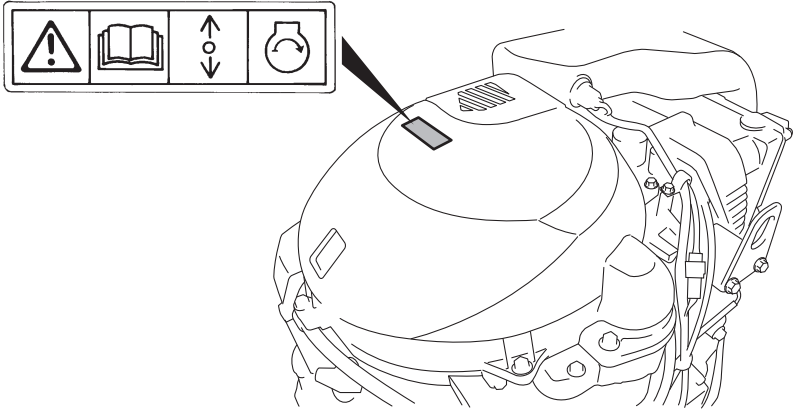


### ▲ 警告



- 船外機を横倒しにすると燃料が漏れ、火災の原因となるおそれがあります。横倒しにする前にまず燃料を抜いてください。
- 詳細は取扱説明書をお読みください。





## シンボルマーク

各シンボルマークは次のような意味を示します。

注意／警告



マニュアル熟読



リモコンレバー／シフトレバー  
操作方向、2方向

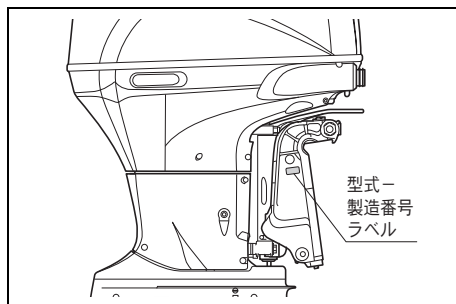


エンジン起動



# 2 型式と製造番号

船外機の型式と製造番号がクランプブラケットに貼りつけてあるラベルに印字してあります。



型式・製造番号は、スズキ特約店またはスズキ販売店が迅速で的確なサービスを行うために必要となります。

### アドバイス

スズキ特約店またはスズキ販売店へ本製品のこと、アフターサービスや部品についてのご相談時には型式と製造番号を確認の上、正確にご連絡ください。

今後のご相談時のために、お買い求めいただきました船外機の型式と製造番号を控えておくと便利です。

型 式 — 製 造 番 号

\_\_\_\_\_

### 3 燃料とオイル

#### 燃 料

##### ▲ 警 告

気化したガソリンは、引火爆発のおそれがあります。  
ガソリンのある付近では、火気を絶対に使用しないでください。

##### ▲ 警 告

ガソリンは、引火しやすく火災のおそれがあります。  
燃料タンクへの給油時や取扱い時には、次のことを守ってください。

- ・ 火気厳禁です。タバコをすったり、火気を近づけないでください。また燃え易いものを近づけないでください。
- ・ 給油は、エンジンを停止してから行ってください。
- ・ 給油は、風通しの良い所で行ってください。
- ・ ポータブル燃料タンクへの給油は、タンクを船外におろして行ってください。
- ・ 燃料をこぼさないでください。こぼれたガソリンは、布などでただちに拭き取り、その布は火災及び環境に留意して処分してください。
- ・ 燃料タンクへは、規定容量以上給油しないでください。
- ・ 燃料タンクキャップは、ゆっくりとあけ、給油後は、所定の位置に確実に締めてください。

推奨燃料：  
無鉛レギュラーガソリン

##### 注 記

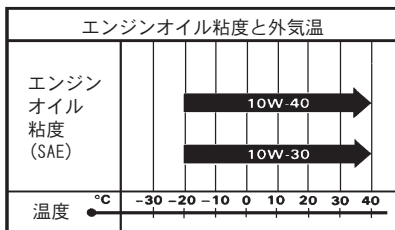
- ・ 常に水やゴミ等の混入がない新しいガソリンを使用してください。
- ・ ガソリンは、長期間燃料タンクに入れておくと変質します。変質したガソリンを使用するとエンジン不調の原因になります。

#### エンジンオイル

##### 注 記

エンジンオイルは、エンジン性能と寿命に重大な影響を与えます。オイルは良質で、適正なものを選択してください。

- ・ 4サイクルエンジンオイルの良質なもの、API 分類の SG 級以上を使用してください。
- ・ エンジンオイルは、外気温に応じた粘度のものをご使用ください。SAE10W-40 は、年間を通して使用できます。



##### 👉 アドバイス

低温時（-5°C以下）では、エンジンの良好な始動性と運転性能を得るために、SAE 5W-30の使用を推奨します。

### 推奨エンジンオイル：

スズキ純正「エクスターオイル」

- ・API 分類：SG 級以上
- ・SAE 規格：10W-40、10W-30

### アドバイス

お買い求めいただきました船外機は、工場からはエンジンオイルが無い状態で出荷されます。

船外機を使用する前に、必ずエンジンオイルを給油してください。

エンジンオイルの給油：

「**16**簡単な点検・整備」の章、エンジンオイルの項を参照してください。

## ギヤオイル

スズキ純正

「スズキアウトボードモーターギヤオイル」

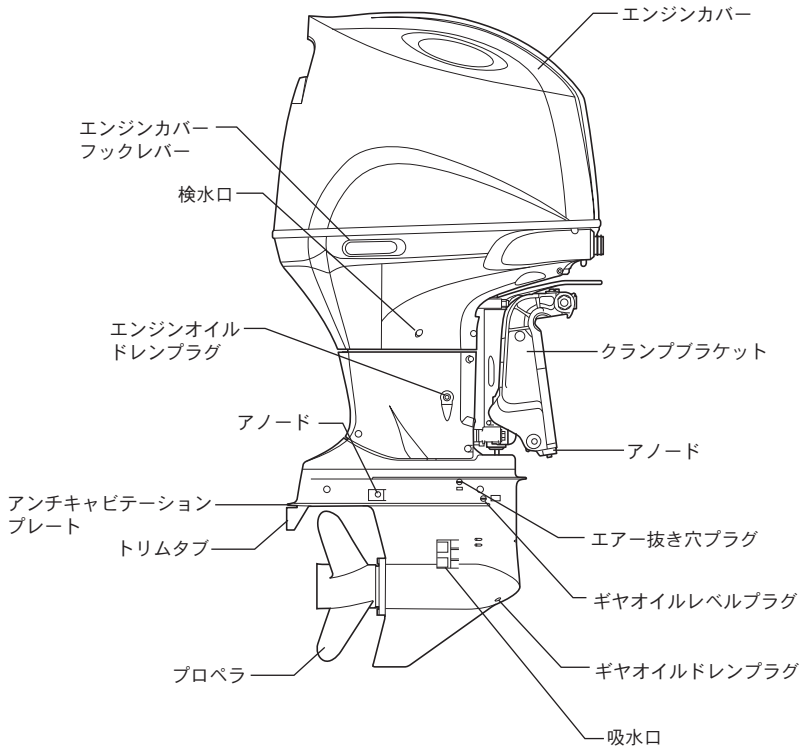
または

ハイポイドギヤオイル SAE90、

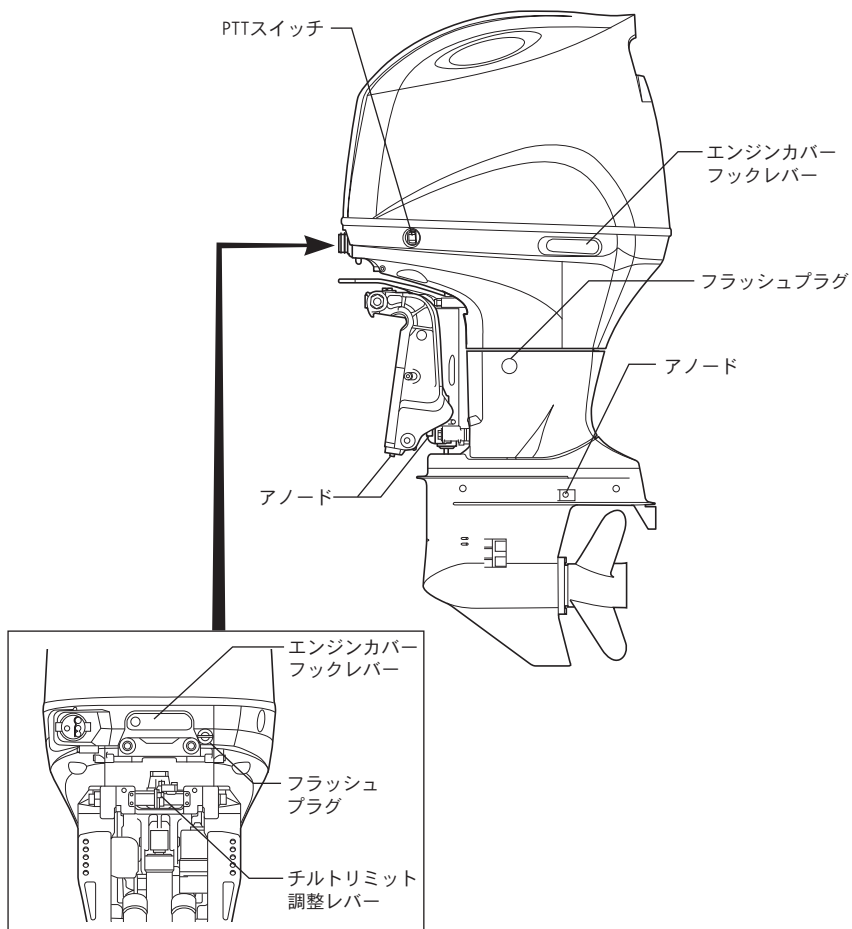
API 分類 GL-5 相当品

をお使いください。

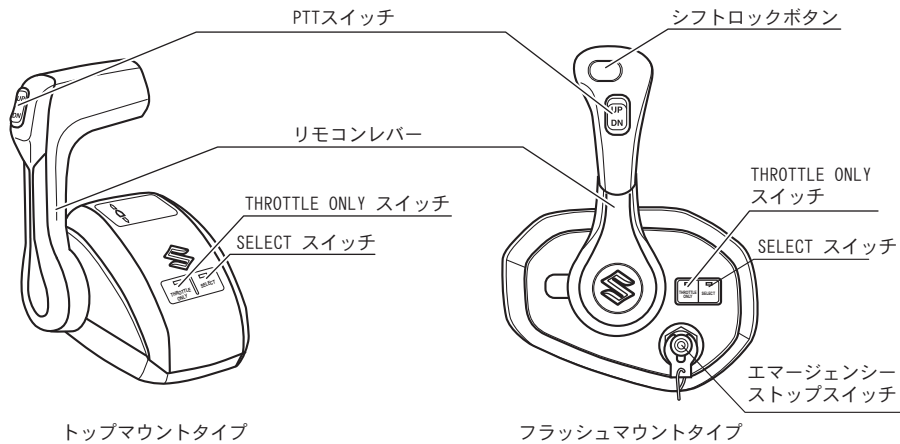
## 4 各部の名称



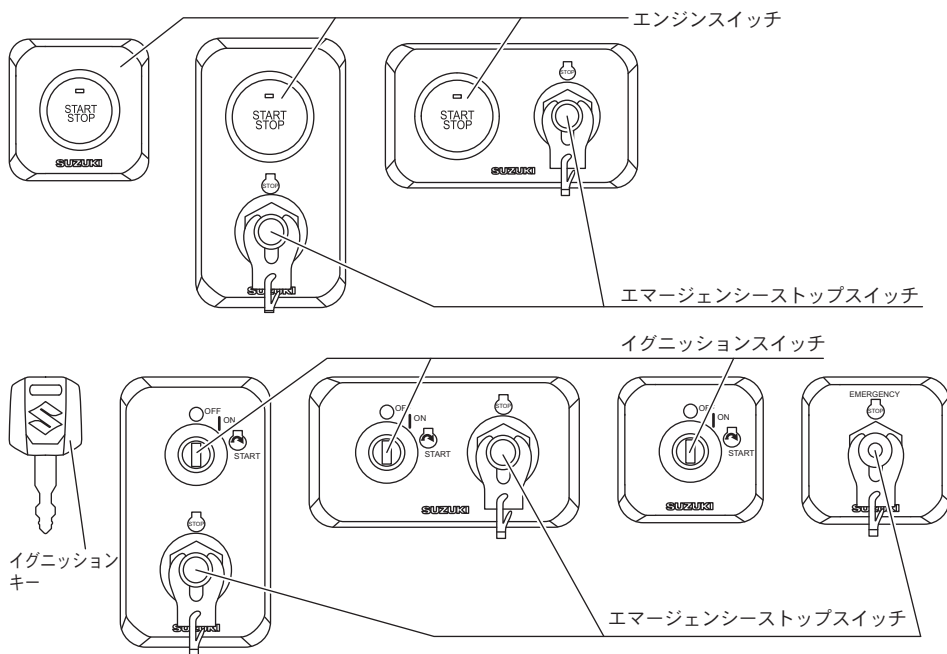
# 各部の名称



リモートコントロールボックス

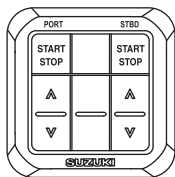


スイッチパネル

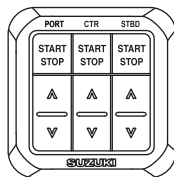


# 各部の名称

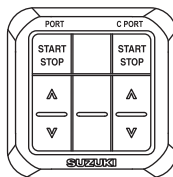
## コントロールパネル



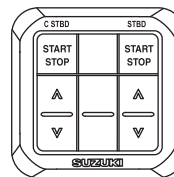
デュアルエンジン用



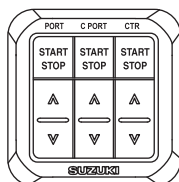
トリプルエンジン用



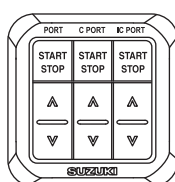
4機掛けエンジン用 (PORT)



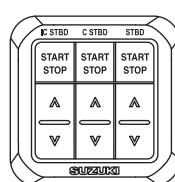
4機/5機掛けエンジン用 (STBD)



5機掛けエンジン用 (PORT)



6機掛けエンジン用 (PORT)

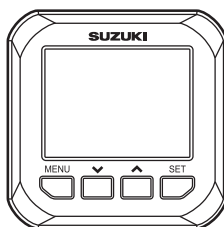
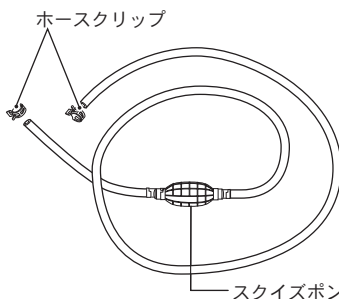


6機掛けエンジン用 (STBD)

## 燃料ホース

## メーター

## 携帯リモコン



スキズポンプ マルチファンクションゲージ キーレススタートシステム装着の場合



## 5 各部の取扱い

### リモートコントロールボックス

運転席から船外機のシフト、スロットル、電気系統の装置の作動・停止等を遠隔操作するための装置です。

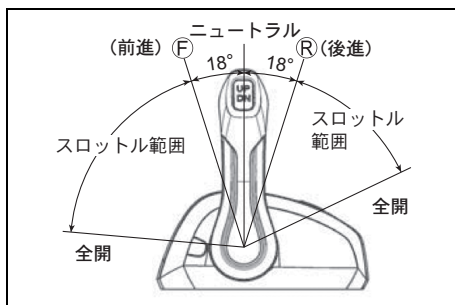
#### ■ リモコンレバー

前進、ニュートラル（中立）、後進の切り替えとエンジンのスピード調整をするレバーです。

レバーをニュートラル（中立・N）位置から；

- ・ 前側（F 位置）に約 18 度倒すとクラッチがつながり、最低速度で前進します。
- ・ 後側（R 位置）に約 18 度倒すとクラッチがつながり、最低速度で後進します。

レバーを前進側・後進側にクラッチが繋がった位置から、さらに倒すとスロットルが開きエンジンスピードが上がります。レバーの倒しかげんによりエンジンスピードの調整をします。



#### アドバイス

3 機掛け以上の場合、リモートコントロールボックスのレバーは、次のエンジンのシフトチェンジ、エンジンスピードを制御します。

3 機掛けの場合：

PORT（左舷側）リモコンレバーは PORT エンジンとセンター（中央）エンジン、STARBOARD（右舷側）リモコンレバーは STARBOARD エンジンを制御します。

4 機掛けの場合：

PORT（左舷側）リモコンレバーは PORT 側 2 機のエンジン、STARBOARD（右舷側）リモコンレバーは STARBOARD 側 2 機のエンジンを制御します。

5 機掛けの場合：

PORT（左舷側）リモコンレバーは PORT 側 3 機のエンジン、STARBOARD（右舷側）リモコンレバーは STARBOARD 側 2 機のエンジンを制御します。

6 機掛けの場合：

PORT（左舷側）リモコンレバーは PORT 側 3 機のエンジン、STARBOARD（右舷側）リモコンレバーは STARBOARD 側 3 機のエンジンを制御します。

#### アドバイス

- ・ エンジンが回転していないと、リモコンレバーを操作してもクラッチは前進・後進に切替えることができません。
- ・ エンジンが止まるとリモコンレバーの位置に関係なくクラッチはニュートラルに戻ります。

### ■ PTT スイッチ

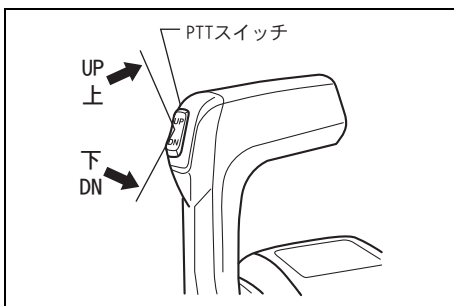


警告

ドライブユニットとクランプブラケットの間に挟まれるとけがをします。

PTTスイッチを操作し、トリム／チルトを上げたり下げたりする時は、船外機の付近に人がいないことを確認した後に行ってください。

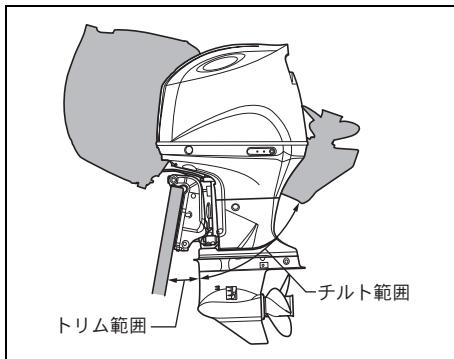
PTT スイッチは、船外機のチルトの上げ下げとトリム角を調整する時に操作をします。



#### アドバイス

- ・電気回路が ON の状態でないとスイッチを押してもトリム／チルトの上げ下げができません。電気回路を ON にする方法は「5 各部の取扱い」の章、イグニッションスイッチの項を参照してください。
- ・ツインレバーリモコンの場合、リモコンレバーについているPTTスイッチは、全てのエンジンを同時に制御します。

- ・スイッチの“UP”側を押している間だけトリム／チルトの角度が増加します。
- ・スイッチの“DN”側を押している間だけトリム／チルトの角度が減少します。

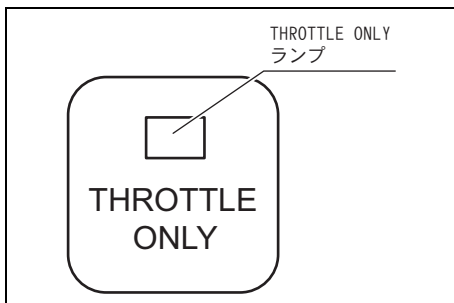
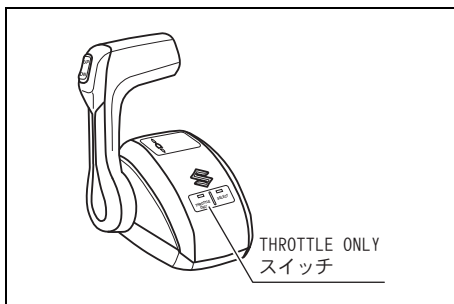


#### アドバイス

トリム／チルトの上げ下げを短時間に繰り返し行くと、PTTのモーターがオーバーヒートして保護回路が作動することがあります。保護回路が作動している間は、トリム／チルトの上げ下げができません。オーバーヒートが解消されるとトリム／チルトの上げ下げができるようになります。

## ■ THROTTLE ONLY スイッチ

- ・「THROTTLE ONLY」スイッチでリモコンレバーの操作に関係なく、クラッチの位置をニュートラル（中立）に固定します。
- ・このスイッチは、クラッチをニュートラルにしたままでエンジン回転数を調整する場合に操作します。
- ・クラッチ位置の固定、固定解除は、リモコンレバーがニュートラル位置の場合のみ「THROTTLE ONLY」スイッチを押して行うことができます。
- ・「THROTTLE ONLY」スイッチを押してクラッチがニュートラルに固定されると「THROTTLE ONLY」ランプが点灯します。
- ・クラッチ位置固定の解除は、再度「THROTTLE ONLY」スイッチを押します。クラッチ位置の固定が解除されると「THROTTLE ONLY」ランプが消えます。

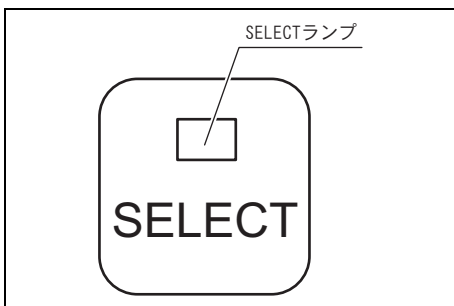
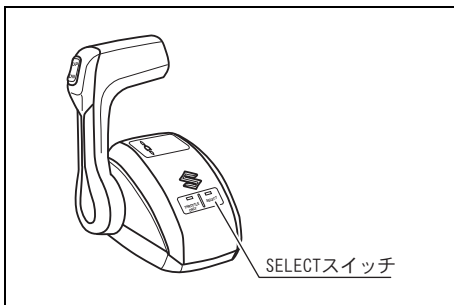


## 👉 アドバイス

- ・「THROTTLE ONLY」のモードを切り替える時は、ブザーが短く1回鳴るまでスイッチを押し続けてください。
- ・リモコンレバーがニュートラル位置でない時に「THROTTLE ONLY」スイッチを操作すると「THROTTLE ONLY」ランプが点滅し、同時に警告ブザーが短く3回鳴ります。
- ・「THROTTLE ONLY」のモードが解除できなくなった場合は、一旦電気回路を「OFF」にしてから約20秒後に電気回路を「ON」にしてください。電気回路を「ON」または「OFF」にする方法は「**[5]**各部の取扱い」の章、イグニッションスイッチの項を参照してください。
- ・「THROTTLE ONLY」のモードの切り替えに問題が発生した場合は、スズキ特約店またはスズキ販売店にご相談ください。

### ■ SELECT スイッチ

- ・ 2 操船席システムの場合、第 1、第 2 操船席の選択を行う時にスイッチを押し、選択した操船席のリモートコントロールレバー、スイッチでエンジンをコントロールします。
- ・ 操船席を切り替えるために、「SELECT」スイッチを押すと「SELECT」ランプが点灯し、操船席が決まります。
- ・ 第 1 操船席のみの場合、「SELECT」ランプは、電気回路が“ON”の間点灯し続けます。
- ・ 「SELECT」ランプが点灯している操船席のリモートコントロールレバー、スイッチでエンジンをコントロールします。
- ・ 「SELECT」ランプが消えている操船席は、非操船席になり、この席のコントロールレバー、スイッチの操作ではエンジンをコントロールすることができません。

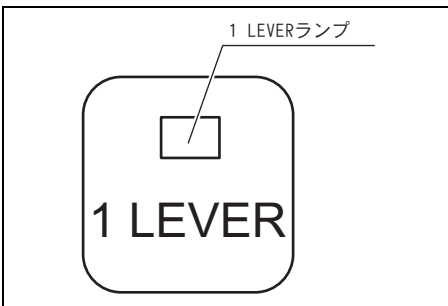
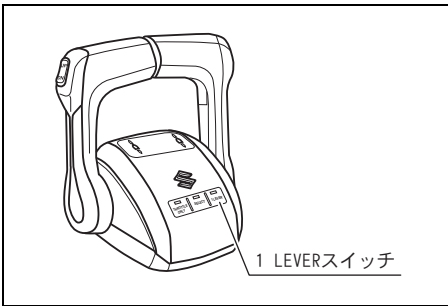


### 👉 アドバイス

- ・ 操船席切替え時は、「SELECT」スイッチをブザーが短く 1 回鳴るまで押し続けてください。
- ・ エマージェンシーストップスイッチは、常にどちらの操船席で操作しても有効に機能します。
- ・ 操船席の切り替えは、両方の操船席のリモコンレバーがニュートラルの位置でないと行うことができません。
- ・ リモコンレバーがニュートラル位置でない時に「SELECT」スイッチを操作すると「SELECT」ランプが点滅し、同時に警告ブザーが短く 3 回鳴ります。
- ・ 電気回路を“OFF”から“ON”にすると、自動的に第 1 操船席が選択されます。
- ・ 第 2 操船席から第 1 操船席に切り替えることができなくなった場合は、一旦電気回路を「OFF」にしてから約 20 秒後に電気回路を「ON」にしてください。  
電気回路を「ON」または「OFF」にする方法は「5 各部の取扱い」の章、イグニッションスイッチの項を参照してください。
- ・ 操船席の切り替えに問題が発生した場合は、スズキ特約店またはスズキ販売店にご相談ください。

## ■ 1 LEVER スイッチ (ツインレバーリモコンのみ)

- ・「1 LEVER」スイッチを押すと、全てのエンジンをPORT側レバーで操作することができます。
- ・全てのエンジンがPORT側レバーで操作できる時は「1 LEVER」ランプが点灯し、PORT側エンジンとSTBD側エンジンをそれぞれのレバーで操作する時は「1 LEVER」ランプは消灯します。
- ・「1 LEVER」スイッチは全てのリモコンレバーがニュートラルの位置の場合のみ有効です。



### 👉 アドバイス

- ・電気回路をON状態にしたときは「1 LEVER」の制御は解除されます。電気回路を「ON」にする方法は「5 各部の取扱い」の章、イグニッションスイッチの項を参照してください。
- ・リモコンレバーがニュートラル位置でない時に「1 LEVER」スイッチを操作するとブザーが鳴ります。

## ■ レバー操作力調整スクリュー

### ⚠ 警告

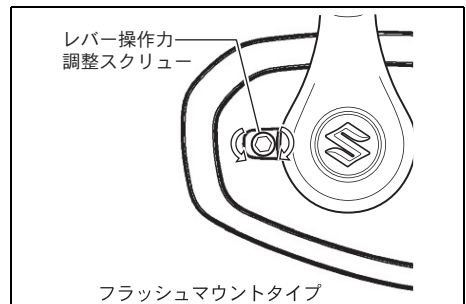
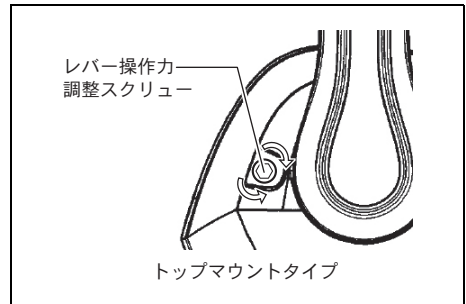
エンジン運転中の調整は、思いがけない事故につながるおそれがあります。リモコンレバーの操作重さの調整は、エンジン停止中に行ってください。

リモコンレバーを操作するときの重さを、操船者の好みに合わせ、調整するためのスクリューです。

### 👉 アドバイス

リモコンレバーを操作する時の重さは

- ・スクリューを締め込むと重くなり、
- ・スクリューを緩めると軽くなります。



### キーレススタートシステム

このシステムは、メカニカルキーを使用せず、携帯リモコンを携帯することで、携帯リモコンとキーレスユニット間で通信が行われ、エンジン始動ができるシステムです。

携帯リモコンと、キーレスユニットが通信可能範囲（1m 以内）にある時、エンジンを始動することができます。

さらに、このシステムには、イモビライザー（盗難抑止装置）機能を搭載していません。

#### 📌 アドバイス

キーレススタートシステムの取付けはスズキ取扱店またはスズキ販売店にご相談ください。

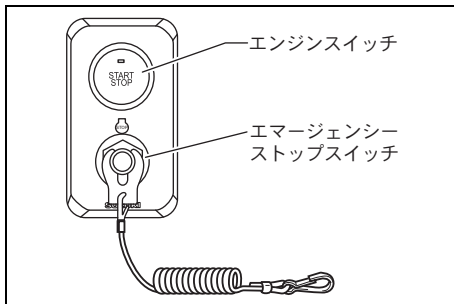
#### 📌 アドバイス

キーレススタートシステムの取扱いの詳細は、製品に添付されている「キーレススタートシステム取扱説明書」をご覧ください。

### エンジンスイッチ

セカンドステーションからエンジンの始動および停止をするスイッチです。

- ・ エンジンスイッチを短押しすると、全エンジンの始動および、停止させることができます。（ブザーが1回鳴ります）

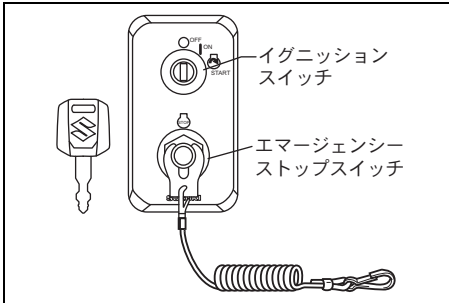


#### 📌 アドバイス

- ・ エンジンスイッチを短押しすると、エンジンが始動するまで連続して4秒間スターターモーターが回ります。モーターが自動的に止まったら、モーターを冷やすために10秒間待ち、その後再度スイッチを操作してください。
- ・ エマージェンシーストップスイッチにロックプレートが取り付けられていないと、スイッチを押してもスターターモーターは回りません。

## イグニッションスイッチ

エンジンの始動および停止、電気回路のON-OFF をするスイッチです。



次の位置にキーを操作すると、以下のようになります。

### 「OFF」位置

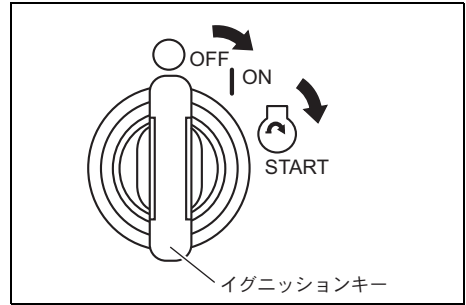
- ・ エンジンが停止します。
- ・ キーをスイッチ本体から抜き取ることができます。

### 「ON」位置

- ・ エンジンを運転するときの位置です。
- ・ 電気回路が「ON」になり、電気系統の装置の使用ができます。
- ・ キーをスイッチ本体から抜き取ることができません。

### 「START」位置

- ・ スターターモーターが回り、エンジンが始動します。
- ・ キーから手を離すと自動的に「ON」の位置に戻ります。



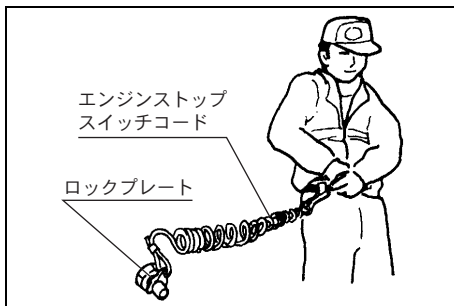
### アドバイス

- ・ イグニッションスイッチを「START」位置にすると、スイッチから手を離してもエンジンが始動するまで連続して4秒間を上限にスターターモーターが回ります。モーターが自動的に止まったら、モーターを冷やすために10秒間待ち、その後再度スイッチを操作してください。
- ・ エマージェンシーストップスイッチにロックプレートが取付けられていないと、スイッチを操作してもスターターモーターは回りません。

## エマージェンシーストップスイッチ

緊急時のエンジン停止スイッチです。スイッチ本体の溝にプラスチックのロックプレートが差し込まれています。操船者が通常の運転位置から外れたり、落水等をした場合、ロックプレートがスイッチの本体から抜けてエンジンを停止させます。

ロックプレートに取り付けられているエンジンストップスイッチコードを運転中には、操船者の衣服、手、足等の身体の一部に必ず取り付けてください。

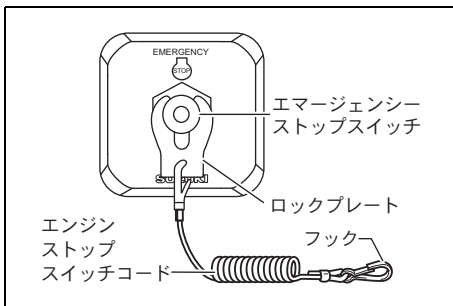


### アドバイス

- ・ロックプレートがスイッチ本体の溝に差し込まれていないと、エンジンを始動させることができません。
- ・予備のロックプレートは、エンジンストップスイッチコードから取り外し、船内の身近な場所に保管し、正規のプレートに不備が生じた場合、一時的にのみ使用してください。
- ・ロックプレート、ストップスイッチコードに損傷や不備がある場合は直ちに正常なものに交換してください。

### 警告

- ・エンジンストップスイッチコードを付けずに落水した場合、エンジンが停止せずボートが暴走するおそれがあります。運転中は、エンジンストップスイッチコードを身体の一部に必ず付けてください。
- ・航行中にロックプレートが外れると操船が困難になったり、急減速により同乗者が転倒するおそれがあります。エンジンストップスイッチコードが身体の一部や、運転席の周辺の装備品等に引っかかってロックプレートが不意に外れないようにしてください。





## PTT スイッチ

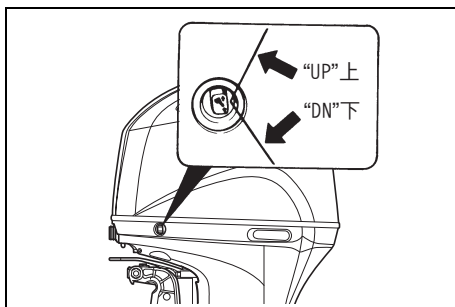
## ▲ 警告

ドライブユニットとクランプブラケットの間に挟まれるとけがをします。

PTT スイッチを操作し、トリム／チルトを上げたり下げたりする時は、船外機の付近に人がいないことを確認した後に行ってください。

PTT スイッチは、サイドカバーに取り付けられています。

PTT スイッチは、船外機のトリム／チルトの上げ下げをする時に操作をします。

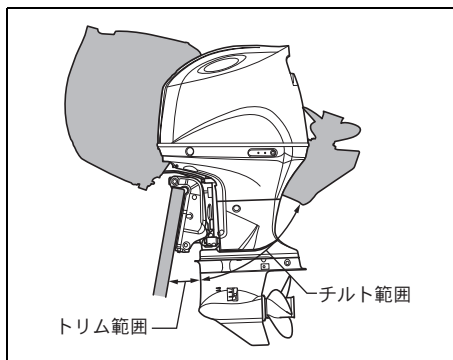


## 👉 アドバイス

- ・電気回路が OFF の状態であっても PTT スイッチを押せばトリム／チルトの上げ下げができます。
- ・このスイッチは停船時に使用してください。操船中の使用は落水等のおそれがあります。

・スイッチの“UP”側を押している間だけトリム／チルトの角度が増加します。

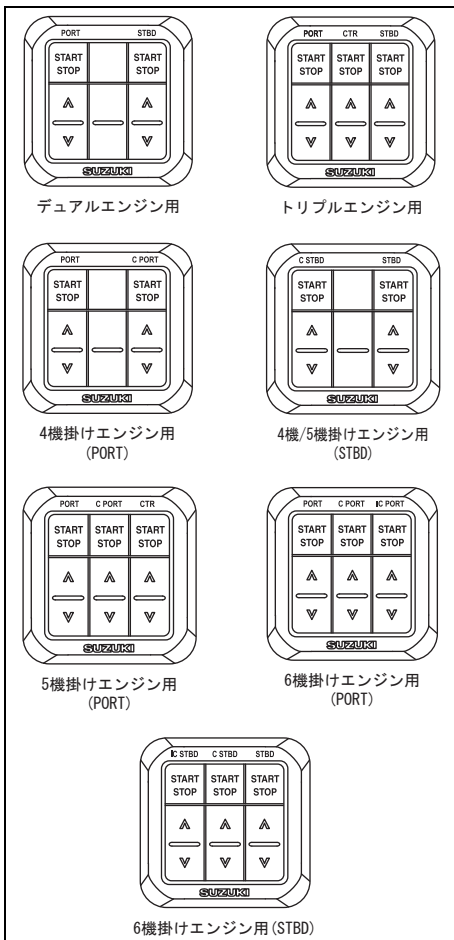
・スイッチの“DN”側を押している間だけトリム／チルトの角度が減少します。



## 👉 アドバイス

トリム／チルトの上げ下げを短時間に繰り返し行くと、PTT のモーターがオーバーヒートして保護回路が作動することがあります。保護回路が作動している間は、トリム／チルトの上げ下げができません。オーバーヒートが解消されるとトリム／チルトの上げ下げができますようになります。

## コントロールパネル



## 「START/STOP」スイッチ

エンジン始動、停止の操作をするスイッチです。

- ・ エンジンを始動する時はスイッチを押します。

### ⚠️ アドバイス

- ・ スwitchを短押しすると、エンジンが始動するまで連続して 4 秒間スターターモーターが回ります。
- ・ スwitchを押し続けた場合、5 秒間を超えるとスターターモーターは自動的に止まります。

- ・ エンジンを停止させる時は、スイッチを押します。

**START  
STOP**

## 「^」「v」スイッチ

スイッチを押してパワー(trim) & チルトシステムの作動を制御します。

「^」スイッチを押すと、船外機はトリム・チルトアップします。

「v」スイッチを押すと、船外機はトリム・チルトダウンします。



## 🔧 アドバイス

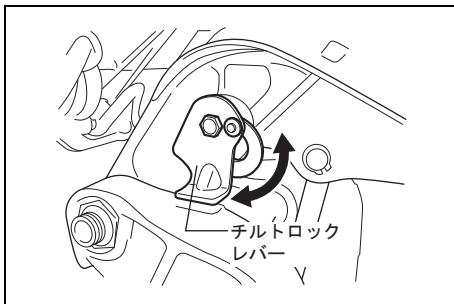
電気回路が ON の状態でないとスイッチを押してもトリム／チルトの上げ下げができません。  
電気回路を ON にする方法は「**5** 各部の取扱い」の章、イグニッションスイッチの項を参照してください。

## 🔧 アドバイス

トリム／チルトの上げ下げを短時間に繰り返し行くと、PTT のモーターがオーバーヒートして保護回路が作動することがあります。  
保護回路が作動している間は、トリム／チルトの上げ下げができません。  
オーバーヒートが解消されるとトリム／チルトの上げ下げができるようになります。

## チルトロックレバー

チルトロックレバーは船外機を最大にチルトアップしたとき、その位置を保持させる場合に用います。  
船外機を最大チルト位置にし、レバーを引き下げることで、その位置を保持させます。  
チルトを下げるときは、レバーを押し上げてください。

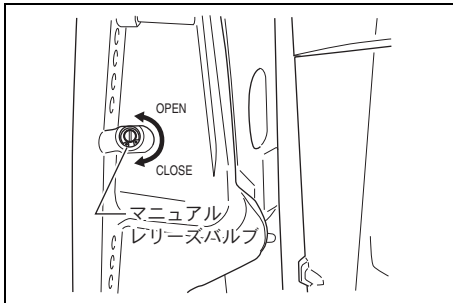


## 🔧 アドバイス

チルトリミット調整レバーの調整位置により、チルトアップ角が小さい時は、チルトロックレバーが使用できない場合があります。

## マニュアルリリースバルブ

マニュアルリリースバルブは手動でチルトを上げ下げするときに操作します。



パワートリム&チルト装置に不具合が生じた状況で、チルトの上げ下げが必要なときは、次の要領で操作をしてください。

## ■手動でのチルトの上げ下げ

1. マニュアルリリースバルブを左に2回転回してください。
2. エンジンカバーの後部を持って、手動でチルトを上下させてください。
3. 好みのトリム／チルト位置で、マニュアルリリースバルブを右に回し、完全に締め付けてください。

## 🔧 アドバイス

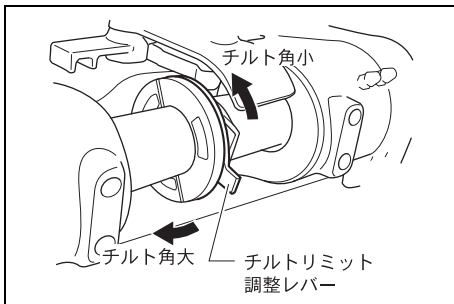
トリム／チルト角は、マニュアルリリースバルブが完全に締め付けられた時点の位置に固定されます。

### チルトリミット調整レバー

船外機の最大チルトアップ角を約70°～43°の範囲で調整するためのレバーです。

最大チルトアップ角は

- ・レバーを上に戻すと小さくなり
- ・レバーを下に戻すと大きくなります。

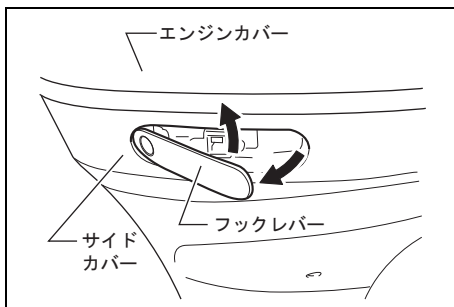
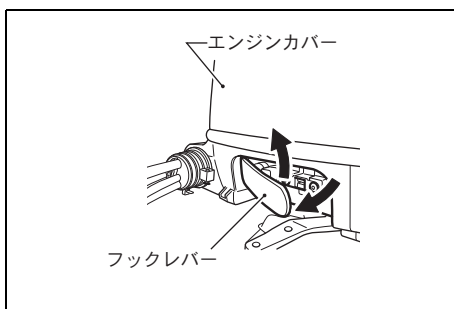


#### アドバイス

この調整レバーで、船外機を最大にチルトアップしたとき、エンジンカバーが船体、積み荷や艀装品に当たり損傷しないように、最大チルトアップ角を調整してください。

### エンジンカバーフックレバー

- ・エンジンカバーを取り外す場合、このレバーを操作します。
- ・エンジンカバーを取り外す場合は、前側と左右のサイドカバーの横にあるフックレバーを、図に示す矢印の方向にそれぞれ引いてから回し、カバーのロックを解除した後、カバーを持ち上げてください。
- ・エンジンカバーの取付けは、取外しの逆の手順で行い、取付け後、カバーがフックレバーで確実に固定されていることを確認してください。



## 燃料タンク

燃料タンクはオプション扱いの部品です。

### ▲ 警告

一般用プラスチックタンクを燃料タンクとして使用すると、強度・材質の変化によりガソリンが漏れるおそれがあります。

燃料タンクは、スズキ純正部品を使用してください。それ以外を使用する場合は、日本小型船舶検査機構で認定されたものを使用してください。

## 燃料ホース

### ▲ 警告

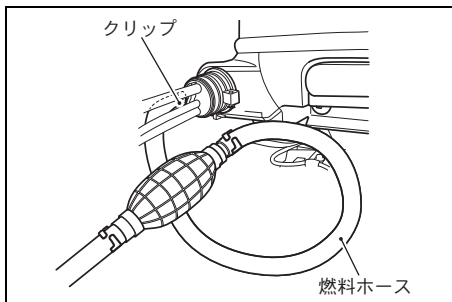
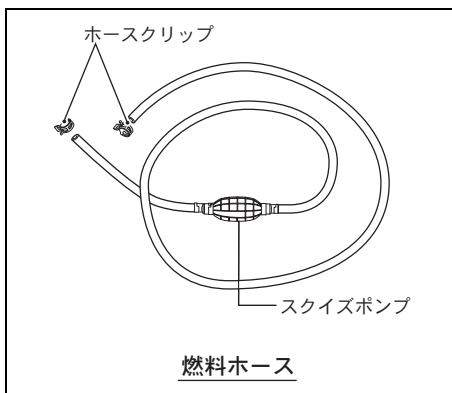
ガソリンは、引火しやすく火災のおそれがあります。

燃料ホースを船外機と燃料タンクに接続したときは、その接続部をホースクリップで確実に締め付け、燃料漏れがないことを確認してください。

燃料ホースには、以下の部品が組み付けられています。

## ■スクイズポンプ

エンジンを始動するときにエンジン側の燃料系統の中に燃料を充填させるための手動ポンプです。



### マルチファンクションゲージ

マルチファンクションゲージは、エンジンとデジタル通信を行い、各種の情報を表示する多機能ゲージです。

表示情報は、エンジン回転速度、シフト位置、スピード、燃料残量／燃費情報などがあります。



#### アドバイス

機種及び装備品により表示できない情報があります。

#### アドバイス

マルチファンクションゲージの取付けはスズキ取扱店またはスズキ販売店にご相談ください。

#### アドバイス

マルチファンクションゲージの取扱いの詳細は、製品に添付されている「マルチファンクションゲージ取扱説明書」をご覧ください。

#### アドバイス

ゲージから得られた情報は、航海をする上での目安としてお使いください。正確な航海情報を得るためには、海図や専用の航海機器との併用をお勧めします。

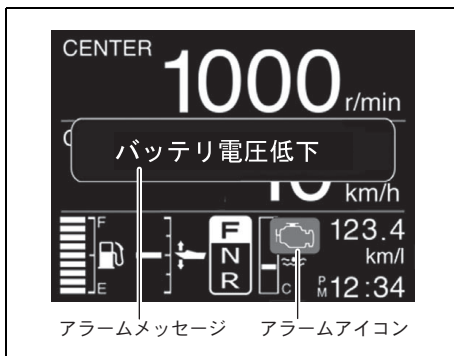
### ■警告 / 警報表示

エンジンの運転状態に異常が発生した場合、その異常をゲージの画面に表示するとともにブザーを鳴らして操船者に知らせます。

異常を表す警告 / 警報項目のアラームメッセージは、ゲージのいずれかのボタンを押すと消えます。

しかし、警告 / 警報の種類を示すアラームアイコンは、異常箇所が正常になるまで表示を継続します。

警報ブザーも同様に、異常箇所が正常になれば鳴り止みます。



この取扱説明書に記載されていないアラームメッセージが表示された場合はスズキ特約店またはスズキ販売店へご相談ください。

## 6 モニターシステム

### モニターシステム

モニターシステムは、エンジンの運転状態を監視して操船者に知らせます。

#### ▲ 警告

警告の表示が出た場合、その原因の特定と解除をするためにエンジンを停止するときは、思いがけない事故を防ぐため、天候や水面の状況が安全であることを確認し、その後に行ってください。

#### 注 記

警告の表示が出ている状態で継続運転をすると、エンジンに重大な損傷を与えるおそれがあります。  
 航行中に警告の表示が出たときは、天候や水面の状況が安全であることを確認した後、すみやかにエンジンを停止し、その原因の特定と解除のための処置をしてください。  
 表示の原因の特定とその処置ができないときは、スズキ取扱店にご相談ください。

この船外機には、次の警告機能があります。

- ・ エンジンオーバーレブ
- ・ オイルプレッシャー
- ・ エンジンオーバーヒート
- ・ サーモスタット確認警報
- ・ バッテリー電圧
- ・ ウォーターインフューエル警報
- ・ DBW コントロールユニットフェイル
- ・ セカンドステーションエラー
- ・ 電子スロットルフェイル
- ・ 電子シフトフェイル
- ・ マルチファンクションゲージ通信異常
- ・ トロールモード操船席エラー警告
- ・ トロールモードコンディション警告
- ・ トロールモードシステム警告

警告機能に追加してダイアグノーシス機能も備えています。

警告、ダイアグノーシス機能の制御の作動は、ゲージにある LCD 画面に表示され、ブザーを鳴らして操船者に知らせます。

次に警告機能、ダイアグノーシス機能の制御が作動したときの状態と、その解除方法を説明します。

#### 🔊 アドバイス

モニターシステムの警告表示機能にたよることなく、船外機を使用する前にオーナー・船長または操船者は、必ず日常（航走前）の点検を行ってください。

#### ■ ブザーチェック

電気回路を OFF から ON にしたとき約 2 秒間、ブザーが鳴ります。

電気回路を ON にする方法は「**5**各部の取扱い」の章、イグニッションスイッチの項を参照してください。

## オーバーレブ警告

オーバーレブ警告の制御は、次の場合に作動します。

- ・ エンジンが次に示す回転数以上に過回転した場合。

DF150AP	6100 r/min
DF175AP DF200AP	6300 r/min

オーバーレブ警告の制御が作動すると画面に「過回転」が表示されます。

次にエンジン回転が規制され約 3000 回転付近まで自動的に下がり、ブザーが鳴ります。この時、画面の表示が「オーバーレブ」に変わります。

オーバーレブ警告の制御を解除するには、リモコンレバーをニュートラル（中立）の位置に戻し、エンジンを少なくとも 1 秒間アイドリング回転で回してください。

### アドバイス

オーバーレブ警告の制御は、不適切なプロペラの使用、航走時にトリム角を大きくし過ぎた場合などが原因で作動します。


警告の制御が作動した原因が特定できない場合は、スズキ取扱店にご相談ください。

## オイルプレッシャー警告

オイルプレッシャー警告の制御は、運転中にエンジンの内部を潤滑するエンジンオイルの圧力が低下すると作動して操船者に知らせます。

### アドバイス

エンジンオイルの補給の必要性をオイルプレッシャー警告の表示機能にたよらないでください。  
エンジンオイルの量は、出航前に目視で確認してください。

オイルプレッシャー警告の制御が作動すると、画面に「油圧低下」と警告のアラームアイコン “” が表示され、ブザーが鳴ります。

航走スピード（エンジン回転）が 1000 回転以上のときは、自動的に 1000 回転付近に規制されます。

この警告システムの制御が作動し始めてから 3 分間経過すると、エンジンは自動的に止まります。

### アドバイス

警告システムの制御によりエンジンが自動的に止まった場合、エンジンは再始動を試みれば始動することができます。しかし警告システムの制御は、制御が作動した原因が取り除かれるまで繰り返されます。

### 注 記

画面に「油圧低下」が表示された状態でエンジンの運転を続けるとエンジンが損傷するおそれがあります。  
「油圧低下」が表示されたときは、天候や水面の状況が安全であることを確認した後、すみやかにエンジンを停止してください。



**警告**

**エンジンカバーなしで運転すると、手、髪や衣服などが回転体にふれ、ケガをするおそれがあります。運転中は、エンジンカバーを取り外さないでください。**

「油圧低下」が表示されたときは


- ・ 天候や水面の状況が安全であることを確認してから
- ・ すみやかにエンジンを停止し
- ・ エンジンオイルの量を点検してください。

エンジンオイルの量が規定のレベルより低い場合は、エンジンオイルを補給してください。

エンジンオイルが適切なレベルにある場合は、スズキ取扱店にご相談ください。

## オーバーヒート警告

オーバーヒート警告の制御は、運転中にエンジンの冷却が不十分になり、エンジンの温度が異常に熱くなる（オーバーヒートする）と作動します。

オーバーヒート警告の制御が作動すると、画面に「オーバーヒート」と警告のアラームアイコン “”（赤色）が表示され、ブザーが鳴ります。

航走スピード（エンジン回転）が 2000 回転以上のときは、自動的に 2000 回転付近に規制されます。

この警告システムの制御が作動し始めてから 3 分間経過すると、エンジンは自動的に止まります。

### アドバイス

**警告システムの制御によりエンジンが自動的に止まった場合、エンジンは再始動を試みれば始動することができます。しかし警告システムの制御は、制御が作動した原因が取り除かれるまで繰り返されます。**


オーバーヒート警告の制御の作動を解除するには、次の要領で冷却システムの点検をしてください。

1. すみやかにリモコンレバーをニュートラル（中立）位置にしてください。
2. 検水口からの排水を確認してください。
3. もし排水がなければ天候や水面の状況が安全であることを確認した後、エンジンを停止させてください。
4. ギヤケースにある吸水口がビニールや海藻などで覆われていないかを点検し、取り除いてください。
5. エンジンを再始動してアイドルで運転します。運転中に検水口からの排水と画面からメッセージが消えていることを確認してください。

点検の結果、依然として検水口から冷却水の排水がなく、画面からメッセージが消えず、警告ブザーが鳴り続けるときは、スズキ取扱店に冷却システムの点検を依頼してください。

## サーモスタット確認警報


サーモスタットが故障し、エンジン始動後にエンジン温度が適正温度まで上昇しないと警報システムが作動します。

警報システムが作動すると、画面に「サーモスタットを確認してください」と警報のアラームアイコン “”（青色）が表示されます。

この警報の作動を解除するには、天候や水面の状況が安全であることを確認し、すみやかにエンジンを停止して、スズキ取扱店にご相談ください。

## バッテリー電圧警告

この警告は、船外機の異常を示すものではありません。この警告はバッテリーの電圧が、船外機の性能を十分に発揮させるために必要となる電圧より低くなったときに表示されます。

バッテリー電圧警告の制御が作動すると、画面に「バッテリー電圧低下」と警告のアラームアイコン“”が表示され、ブザーが鳴ります。

バッテリー電圧警告の表示を解除するためには、

### 【エンジン運転中に表示が出た場合】

- ・消費電力の多いアクセサリー（魚探等）の使用を中止します。
- ・すみやかにバッテリーの保守・点検を行います。

### アドバイス


バッテリー電圧警告がたびたび表示されるときは、スズキ取扱店にご相談ください。

### 【電気回路が“ON”状態でエンジン停止時に表示が出た場合】

- ・バッテリーの劣化、バッテリーケーブルの接続不良、艇体のバッテリースイッチが“OFF”になっている等が原因として考えられますので、これらの電源に関係する箇所を点検し、問題を取り除いてください。

## ウォーターインフューエル警報

フューエルフィルターのカップの中に一定量以上の水がたまると警報システムが作動します。

警報システムが作動すると、画面に「燃料水入り」と警報のアラームアイコン“”が表示され、クラッチがニュートラルの時のみブザーが鳴ります。


この警報の作動を解除するには、天候や水面の状況が安全であることを確認し、すみやかにエンジンを停止して、フューエルフィルターの清掃を行ってください。又はスズキ取扱店にご相談ください。

フューエルフィルターの清掃のしかたは、**[16]** 簡単な点検・整備の章、“燃料系統／ブリーザーホース”、低圧燃料フィルターの清掃の項目を参照してください。

## DBW コントロールユニットフェイル警告

DBW コントロールユニットフェイル警告は、リモートコントロールボックスを含めた電子シフト／スロットルの制御システムに異常があると作動します。

DBW コントロールユニットフェイル警告の制御が作動すると次のようになります。


- ・画面に「SPC 通信状態を確認してください」と警告のアラームアイコン“”が表示され、ブザーが鳴ります。
- ・クラッチは、ニュートラル位置になり、エンジンはアイドリング回転で制御されるか停止します。

この警告が表示された場合は、すみやかに点検・整備をスズキ取扱店に依頼してください。

## セカンドステーションエラー警告

セカンドステーションエラー警告は、第2操船席の制御システムに異常があると作動します。

セカンドステーションエラー警告の制御が作動すると次のようになります。


- ・ 画面に「2階席の SPC 装置を確認してください」と警告のアラームアイコン“”が表示され、ブザーが鳴ります。
- ・ 第2操船席でのエンジン制御が出来なくなり、第1操船席でのみエンジンの制御を行うことができます。

**この警告が表示された場合は、すみやかに点検・整備をスズキ取扱店に依頼してください。**

## 電子スロットルフェイル警告

電子スロットルフェイル警告は、電子スロットルの制御システムに異常があると作動します。

電子スロットルフェイル警告の制御が作動すると次のようになります。


- ・ 画面に「スロットルシステムを確認してください」と警告のアラームアイコン“”が表示されブザーが鳴ります。
- ・ エンジン回転変動が大きくなり、エンジン回転が上限で2000回転までに規制されます。

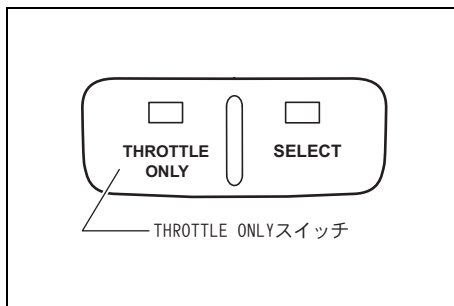
**この警告が表示された場合は、すみやかに点検・整備をスズキ取扱店に依頼してください。**

## 電子シフトフェイル警告

電子シフトフェイル警告は、電子シフトの制御システムに異常があると作動します。

電子シフトフェイル警告の制御が作動すると次のようになります。

- ・ 画面に「シフト装置を確認してください」と警告のアラームアイコン“”が表示され、ブザーが鳴ります。
- ・ クラッチは、警告表示が出た時の位置に固定され、シフトをさせることができなくなります。
- ・ エンジン回転は、リモコンレバーの操作で低速から2000回転付近までの範囲で調整することができる場合と、アイドルリング（低速）回転に規制される場合のどちらかの状態になります。
- ・ アイドリング回転に規制された時は、リモコンレバーをニュートラル位置にして「THROTTLE ONLY」スイッチを押せば、リモコンレバーを操作して2000回転付近までの範囲でエンジン回転のみを調整することができます。



**この警告が表示された場合は、すみやかに点検・整備をスズキ取扱店に依頼してください。**

▲ 警告

- ・「THROTTLE ONLY」スイッチは、リモコンレバーをニュートラルにしてから押してください。  
ニュートラル位置でないとポートが急発進して事故につながるおそれがあります。
- ・「シフト装置を確認してください」が表示されているときは、前進・中立・後進の切り替えが出来ません。非常時を除き、運転をしないでください。

## マルチファンクションゲージ通信異常警告

この警告はマルチファンクションゲージの通信状態に異常があると作動します。

マルチファンクションゲージ通信異常警告の制御が作動すると、画面に「SMG4 通信状態を確認してください」が表示されます。

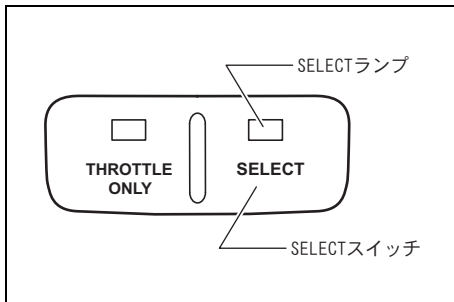
この警告が表示された場合は、すみやかに点検・整備をスズキ取扱店に依頼してください。

## トロールモード操船席エラー警告

トロールモード操船席エラー警告は、トロールモード操作ができない操船席のゲージからトロールモード操作を行うと作動します。

トロールモード操船席エラー警告の制御が作動すると、画面に「ステーション設定を確認してください」が表示されます。

「SELECT」ランプが点灯している操船席を確認し、「SELECT」ランプが点灯している操船席のゲージからトロールモード操作を行ってください。



トロールモード操作が行えるゲージには **TROLL** が表示されています。

## トロールモードコンディション警告

トロールモードコンディション警告は、トロールモードに移行することができるエンジンの条件がそろっていない時にトロールモードに移行するための操作（MENU ボタン長押し）を行ったときに作動します。

トロールモードコンディション警告の制御が作動すると、画面に「トロール状態を確認してください」が表示されます。

リモートコントロールレバーが前進、又は後進に入っていて、スロットルが全閉であることを確認してください。

トロールモードのセット方法は、「13 調整」の章の“トロールモード操作”、マルチファンクションゲージの項目を参照してください。

## トロールモードシステム警告


トロールモードシステム警告は、トロールモードシステムに対応していない ECM、又は BCM が取り付けられている場合に、トロールモードに移行するための操作（MENU ボタン長押し）を行ったときに作動します。

トロールモードシステム警告の制御が作動すると、画面に「トロールシステムを確認してください」が表示されます。

**この警告が表示された場合は、スズキ取扱店にご相談ください。**

## ダイアグノーシス

ダイアグノーシスは、エンジンの電子制御システムに異常があると、その異常箇所を、次のように表示して操船者に知らせます。

エンジンの電子制御システムに異常があると、画面に「チェックエンジン X-X」と警告のチェックエンジンアイコン “” が表示され、ブザーが鳴ります。

航走スピード（エンジン性能）が低下したり、航走が出来なくなる場合があります。

### アドバイス

- ・画面に「チェックエンジン X-X」が表示されたときは、すみやかにスズキ取扱店で点検を受けてください。
- ・画面表示「チェックエンジン X-X」の X-X は、異常箇所により数字が異なります。
- ・ダイアグノーシス表示による警告ブザーの吹鳴は、運転中にイグニッションキーを押し込むと鳴らなくなります。

## オイルチェンジリマインダーシステム

[エンジンオイル交換時期お知らせ機能]

🔧 アドバイス

- ・「オイルチェンジリマインダーシステム」は、操船者にエンジンオイル交換を促すための機能です。
- ・エンジンオイルは、日常点検を必ずおこない、汚れ、劣化、変色が著しい場合は、早めに交換をしてください。

### ■表示機能の作動

エンジン運転時間が 100 時間に到達する毎に「オイルチェンジリマインダーシステム」機能の働きにより、次の表示がされ、操船者に知らせます。

エンジン運転時間が 100 時間に到達する毎に、画面に「エンジンオイルを交換してください」が表示され、ブザーが鳴ります。

🔧 アドバイス

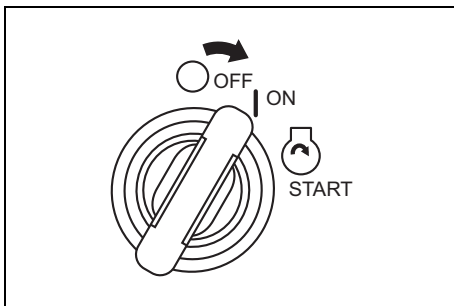
- ・新機を使用し始めてから、運転時間が 20 時間に到達した時に、この表示機能が特別に働き、画面に「エンジンオイルを交換してください」が表示され、ブザーが鳴ります。
- ・ブザーの吹鳴は、次に示す表示のキャンセル作業をすると鳴らなくなります。

### ■表示のキャンセル

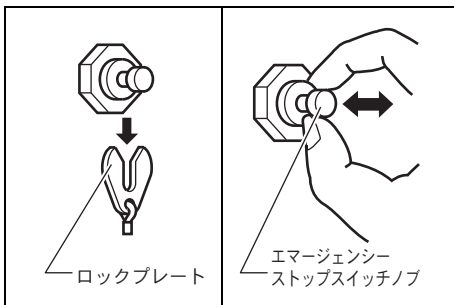
この表示のキャンセルは、次の操作をすることにより行ってください。

#### 1 機掛けの場合

1. イグニッションキーを “OFF” から “ON” の位置にしてください。



2. ロックプレートをエマージェンシーストップスイッチから取り外してください。



3. エマージェンシーストップスイッチノブを 10 秒以内に 3 回引き上げてください。

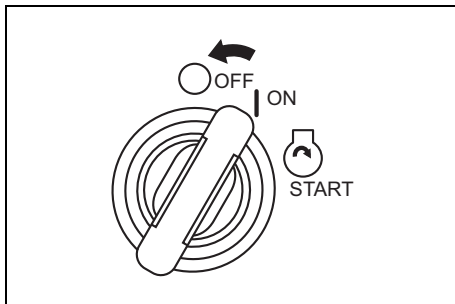
🔧 アドバイス

- ・キャンセル作業が正常に終了すると、ブザーが短く 1 回鳴ります。
- ・オイルチェンジリマインダー表示のキャンセルが正しく行われないと「エンジンオイルを交換してください」の表示、ブザーの吹鳴が継続します。
- ・キャンセルができなかった場合は、キャンセルの作業をやり直してください。

📌 アドバイス

- ・ 運転時間は、キャンセル作業をする  
と、0（ゼロ）にリセットされ、新  
たに次の100時間に向けてカウン  
トを開始します。
- ・ エンジンオイルを交換するときは、  
運転時間を0（ゼロ）にリセットし  
てください。

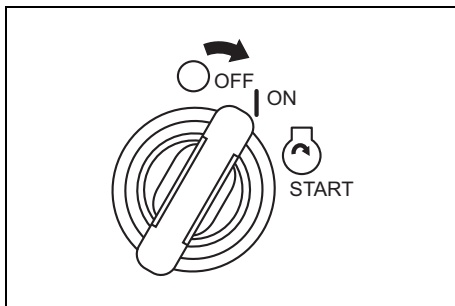
4. イグニッションキーを “OFF” の位置  
にしてください。



5. エマージェンシーストップスイッチに  
ロックプレートを取り付けてくださ  
い。

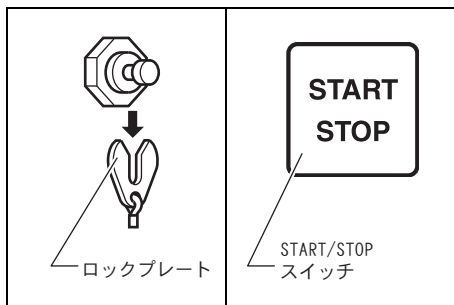
多機掛けの場合

1. イグニッションキーを “OFF” から  
“ON” の位置にしてください。



2. ロックプレートをエマージェンシー  
ストップスイッチから取り外してくだ  
さい。

3. コントロールパネルの「START/STOP」ス  
イッチを10秒以内に3回押してくだ  
さい。



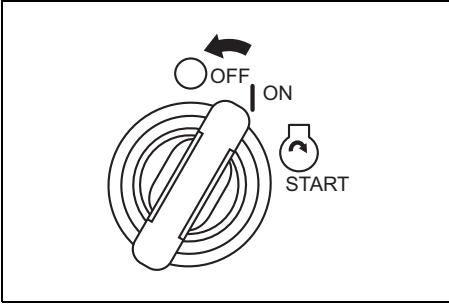
📌 アドバイス

- ・ キャンセル作業が正常に終了する  
と、ブザーが短く1回鳴ります。
- ・ オイルチェンジリマインダー表示  
のキャンセルが正しく行われな  
いと「エンジンオイルを交換してく  
ださい」の表示、ブザーの吹鳴が継続  
します。
- ・ キャンセルができなかった場合は、  
キャンセルの作業をやり直してく  
ださい。

📌 アドバイス

- ・ 運転時間は、キャンセル作業をする  
と、0（ゼロ）にリセットされ、新  
たに次の100時間に向けてカウン  
トを開始します。
- ・ エンジンオイルを交換するときは、  
運転時間を0（ゼロ）にリセットし  
てください。

4. イグニッションキーを “OFF” にしてください。



5. エマージェンシーストップスイッチにロックプレートを取り付けてください。

## エンジントールお知らせ機能

エンジン運転中にエンジンが止まると、それを操船者に知らせる機能です。

エンジン運転中に何らかの理由でエンジンが止まった場合、ブザーが3回鳴ります。



## 7 船外機の取付け

### 船外機の取付け

#### ▲ 警告

- ・ボートのオーバーパワーは、操縦が不安定になり転覆等のおそれがあります。  
指定最大出力を超えるエンジンの搭載は、しないでください。
- ・船外機や装備品等のボートへの適切でない取付けは、操船不能や船外機・ボートに損傷を招き、その結果、人身事故に至るおそれがあります。
- ・船外機、リモートコントロール装置、メーターの取付けは、スズキ取扱店に依頼してください。

#### ▲ 警告

船外機の取付けが不完全だと、航行中、船外機を水中に落とすおそれがあります。  
船外機取付ボルトは確実に締め付け、定期的に緩みがないか点検してください。

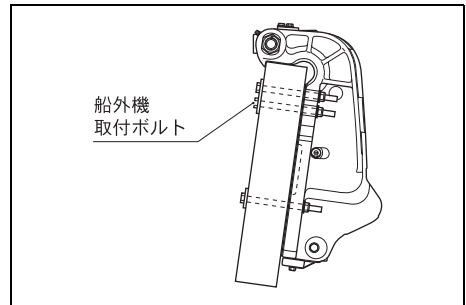
船外機および装備品の不適当な取付けは、エンジン性能を十分に発揮させることができません。

船外機の持つ性能を完全に引き出すために、船外機は、ボートに正しく取り付けなければなりません。

船外機、リモートコントロール装置、メーター、その他の艀装品などを正しくボートに取り付けるためには、適切な工具、設備と確かな技術および経験が必要です。  
船外機、コントロール装置などの取付けは、スズキ取扱店に依頼してください。

船外機は、ボートに6本のボルトとナットで取り付けられています。

出航前にボルト、ナットの締め付けに緩みがないかを必ず点検してください。



## ロワーユニット回転の選択

この製品のロワーユニットは、前進時、後方から見て、プロペラシャフトが右に回るレギュラーローテーションロワーユニット、左に回るカウンターローテーションロワーユニットの選択がロワーユニット自体を交換することなくできます。

工場からは、レギュラーローテーションロワーユニットの仕様で出荷されます。

レギュラーローテーションロワーユニットからカウンターローテーションロワーユニットに変更するには、ヒューズボックス付近にあるローテーションセレクトコネクターを“レギュラーローテーション”コネクターから別売品の“カウンターローテーション”コネクターに差し替えます。

セレクトコネクターの差替えは、電気回路をOFFにし、20秒経過した後に行ってください。

電気回路をOFFにする方法は「**5**各部の取扱い」の章、イグニッションスイッチの項を参照してください。

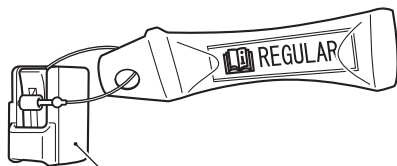
レギュラーローテーションロワーユニットに戻すには、ローテーションセレクトコネクターを“レギュラーローテーション”コネクターに差し替えます。

システムの詳細は、スズキ販売店にお問い合わせください。

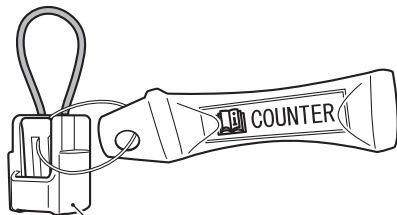
### 👉 アドバイス

ロワーユニット回転の選択は、プロペラタイプの選択に密接に関連します。プロペラタイプの選択については、“ロワーユニット回転の識別とプロペラタイプの選択”の項を参照してください。

## ローテーションセレクトコネクター



レギュラー  
ローテーション  
コネクター



カウンター  
ローテーション  
コネクター

## 8 バッテリー

### 推奨バッテリー

バッテリーは、以下の容量のものを使用することを推奨します。

推奨バッテリー： 12V 88Ah/5 時間率  
(JIS 規格：115E41) 以上

#### ▲ 注意

バッテリーには、バッテリー使用上の警告ラベルが貼られています。使用前に警告ラベルをよく読んでください。

### バッテリーの取付け

#### ▲ 警告

- ・バッテリーは、引火性のガスを発生し、引火爆発のおそれがあります。バッテリー付近では、火気が絶対に使用しないでください。
- ・バッテリーの火花がガソリンに引火すると、爆発のおそれがあります。バッテリー付近には、ガソリンの入った容器を置かないでください。

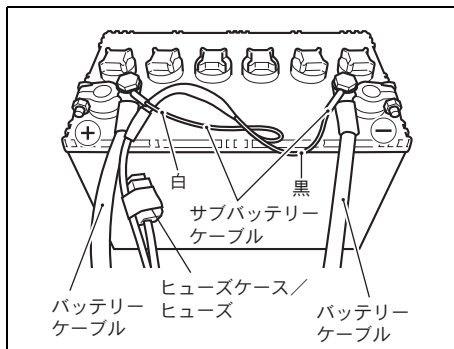
バッテリーは、水しぶき等がかからない場所に収納し、航走中に倒れたりしないようにバッテリーバンド等で艇体に確実に固定してください。

#### 📖 アドバイス

エンジンを 2 機掛け以上にした場合は、必ずエンジン 1 機につき 1 個のバッテリーを使用してください。

### サブバッテリーケーブル

- ・サブバッテリーケーブルは、エンジンの制御システムに電圧を供給します。
- ・ケーブルには、制御回路を保護する為に、30A のヒューズが取り付けられています。



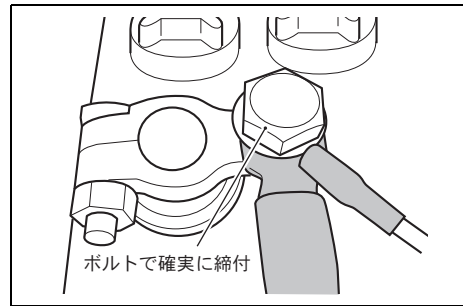
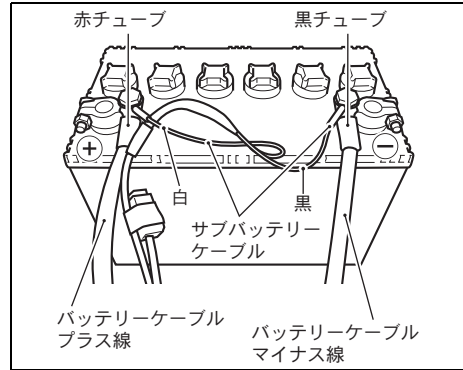
## バッテリーケーブルの接続

### 注 記

- ・バッテリーケーブルのバッテリーへの接続手順、接続極を間違えると、電装部品の損傷を招きます。ケーブルはバッテリーに正しく接続してください。
- ・バッテリーにバッテリーケーブルを接続したり取り外したりするときは、電気回路を“OFF”「切」にしてから行ってください。  
電気回路を OFF にする方法は「5 各部の取扱い」の章、イグニッションスイッチの項を参照してください。
- ・エンジン運転中にバッテリーケーブルをバッテリーから取り外さないでください。電装部品が損傷することがあります。

### 🔧 アドバイス

- ・サブバッテリーケーブルは、バッテリーのプラス (+)、マイナス (-) 端子に確実に接続してください。
- ・サブバッテリーケーブルがバッテリーに正しく接続されていないと、エンジンの始動 (運転) ができません。



### 🔧 アドバイス

バッテリーケーブルは、バッテリー端子に六角ボルト、又は六角ナットでしっかりと締め付けてください。バッテリーケーブルの締め付けに緩みがあると、電子制御システムが正しく作動しなくなるおそれがあります。

### 🔧 アドバイス

バッテリー端子の偶発的なショートを防ぐために、プラスバッテリー端子に絶縁カバーを取付けてください。絶縁カバーが必要なときは、スズキ特約店またはスズキ販売店にご相談ください。

バッテリーケーブルのバッテリーへの接続は、次の手順で行ってください。

1. 電気回路を“OFF”「切」にしてください。  
電気回路を OFF にする方法は「5 各部の取扱い」の章、イグニッションスイッチの項を参照してください。
2. プラス (赤) バッテリーケーブルとプラスサブバッテリーケーブルを最初にバッテリーのプラス (+) 端子に接続してください。
3. 次にマイナス (黒) バッテリーケーブルとマイナスサブバッテリーケーブルをバッテリーのマイナス (-) 端子に接続してください。

## バッテリーケーブルの取外し

バッテリーケーブルのバッテリーからの取外しは、電気回路を“OFF”「切」にしてから、接続の逆の手順で行ってください。電気回路を“OFF”「切」にしてください。電気回路をOFFにする方法は「5 各部の取扱い」の章、イグニッションスイッチの項を参照してください。

## アクセサリ用バッテリー

エンジン運転用バッテリーとは別に、アクセサリ用バッテリーを搭載した場合、それぞれのバッテリーへ充電を行うための回路を、別売の専用部品（アイソレータリード線）を用いて作ることができます。

**推奨アクセサリ用バッテリー容量**  
**12V 88Ah/5 時間率**  
**(JIS 規格:115E41)以上**

### 注 記

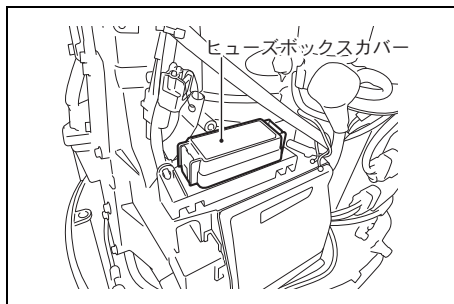
アクセサリ用バッテリーからの取  
 出し電流の合計は、25 アンペア以下  
 としてください。

1. 充電回路の配線を、スズキ取扱店へ依頼してください。

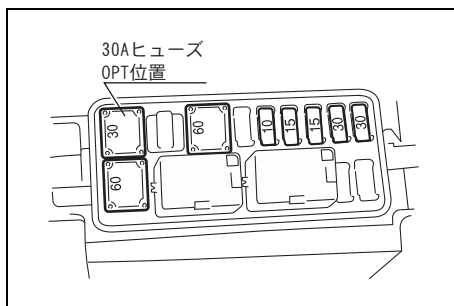
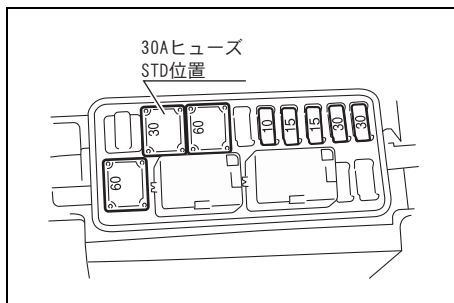
### ▲ 警 告

自己流の電気配線を行わないでください。思いがけない火災や事故をおこすおそれがあります。

2. ヒューズボックスのカバーを取り外します。



3. アイソレータヒューズ 30A を“STD”（スタンダード）位置から“OPT”（オプション）位置に差し替えます。



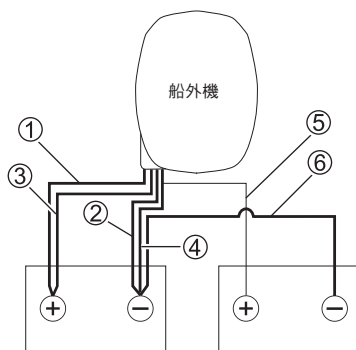
## バッテリー

4. ヒューズボックスのカバーを取り付けます。

### ▲ 警告

ケーブルの線径が細い場合は、ケーブルが焼損し火災の原因になるおそれがあります。

バッテリーマイナス(−)端子間接続ケーブルは、線径の太さがAV30以上のケーブルを使用してください。



エンジン運転用  
バッテリー  
12V 88Ah

アクセサリー用  
バッテリー  
12V 88Ah

- ① バッテリーケーブル ⊕
- ② バッテリーケーブル ⊖
- ③ サブバッテリーケーブル ⊕
- ④ サブバッテリーケーブル ⊖
- ⑤ アイソレーターリード線
- ⑥ バッテリーマイナス⊖端子間  
接続ケーブル

## 9 燃料給油

### ▲ 警告

気化したガソリンは、引火爆発のおそれがあります。  
ガソリンのある付近では、火気を絶対に使用しないでください。

### ▲ 警告

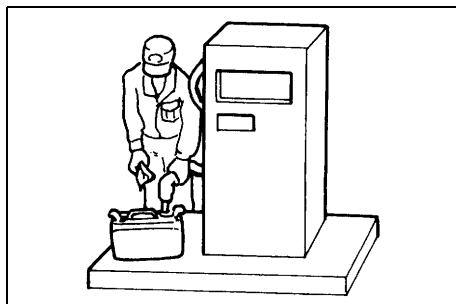
ガソリンは、引火しやすく火災のおそれがあります。  
燃料タンク等への給油時には、

- ・ エンジンを停止してください。
- ・ 風通しの良い所で行ってください。
- ・ 燃料をこぼさないでください。
- ・ ポータブル燃料タンクへの給油は、タンクを船外におろして行ってください。
- ・ 燃料タンクには、満タンに給油しないでください。

満タンにすると温度上昇時に膨張し、燃料があふれでおそれがあります。

### 燃料タンクへの給油

1. 燃料タンクキャップを左に回して取り外してください。
2. 給油口から無鉛レギュラーガソリンを給油してください。
3. 給油が終わったら燃料タンクキャップを右に回してタンクの給油口に確実に締め付けてください。



## 10 日常点検

日常点検（出航前の点検）は、船外機を使用する前に行う点検です。

### 警告

**オーナー（船長）は乗船者の安全を確保するため、船外機を使用する前に日常点検を行ってください。**  
**点検の結果、異常が認められた場合は、ご自身またはスズキ取扱店で確実に整備し、不備がないことを確認してからお使いください。**

次に示す各項目を入念に点検してください。

点検の結果、異常をみつけたら、その部分はず必ず確実に整備し、不備がないことを確認してからお使いください。

### 燃料／燃料系統

- ・航行計画に対し、燃料タンクに燃料が充分に入っているかを点検してください。
- ・燃料タンク／ホース等の燃料系統から燃料漏れをしている所がないかを点検してください。
- ・燃料ホースの接続に緩みがなく、漏れを発生している箇所がないことを確認してください。

### 取付け状態

- ・船外機の取付ボルトに緩みがなく、確実に締め付けられているかを点検してください。

### エンジンオイル

- ・エンジンオイルの量が、オイルレベルゲージに示された範囲内にあるかを点検してください。  
下限に近い場合は、上限まで補給してください。
- ・エンジンオイルの汚れを点検してください。  
汚れや変色が著しい場合は、エンジンオイルを交換してください。

エンジンオイル量／汚れの点検：

「16 簡単な点検・整備」の章、エンジンオイルの項を参照してください。

### プロペラ

- ・プロペラに曲がり、欠け、損傷がないかを点検してください。
- ・プロペラナットのコッタピンが正しく取り付けられており、損傷がないことを確認してください。

### リモートコントロール／操縦装置

- ・シフト、スロットル、ステアリングの各操作が確実にできることを確認してください。

### バッテリー

- ・バッテリー液の量は適正か、バッテリーターミナル部分は確実に締め付けられているかを点検してください。

### アドバイス

**本機の性能を十分に発揮させるためには、良好な状態のバッテリー電源が必要です。**

**バッテリーは、スターターモーターが勢いよく回り、常にエンジンが始動できるように保守をしておいてください。**



**スイッチ**

- ・全てのスイッチが確実に機能し、電気系統の装置が作動することを確認してください。
- ・パワートリム／チルトが確実に作動することを確認してください。
- ・エマージェンシーストップスイッチが正しく機能することを確認してください。

**常備品**

- ・サービス工具、スペアパーツなどの常備品が船内にあることを確認してください。  
(付属工具、プロペラの交換ができる工具、予備プロペラ、予備スパークプラグ、予備燃料など。)

**ボルト／ナット**

- ・各部を締め付けているボルト／ナットに緩みがないかを点検してください。

**エンジン**

- ・エンジンが速やかに始動し、円滑に回転するかを点検してください。
- ・運転中にエンジンから異音の発生がないか、冷却水が排出されているかを点検してください。

**冷却系統**

- ・吸水口に異物が詰まっていないかを点検してください。

## 11 ならし運転

新しい船外機は、エンジンを高回転（高負荷）で使用する前、次に示す時間をかけてならし運転を行う必要があります。ならし運転を正しく行うことにより新品の各摺動部品に良好なあたりがつきます。これを行うことにより、船外機が持ち前の性能を十分に発揮し、船外機の寿命も延ばすことができます。

ならし運転時間；	10 時間
----------	-------

ならし運転は、次に説明する要領で行ってください。

### 注 記

ならし運転を正しく行わないとエンジンに早期の損傷を招くおそれがあります。

### ■暖機運転

暖機運転を5分以上の時間をかけて、必ず行ってください。

### ■スロットル開度（エンジン回転数）

#### 1. 最初の2時間

クラッチを入れ、15分間は最低速で運転してください。その後の1時間45分間は、徐々に加速させ、スロットル開度を1/2程度まで上げ、1/2開度以下の範囲で運転してください。

#### 📌 アドバイス

ボートを滑走させるためには推奨スロットル開度を超えてもかまいませんが、滑走をしたら速やかに推奨スロットル開度にもどしてください。

#### 2. 次の1時間

徐々に加速させ、スロットル開度を3/4程度まで上げ、この開度以下で運転してください。

スロットルを全開にして航走しないでください。

#### 3. 最後の7時間

好みのスピードで航走し、5分間を超えない範囲で時々スロットルを全開にしてください。

#### 📌 アドバイス

- ならし運転期間の最後の7時間においては、スロットルを全開にして航走してもかまいませんが、連続して5分以上は全開を継続させないでください。
- 指示されたスロットル開度の範囲内でエンジン回転を変えながら航走することが船外機にとって良いならし運転の方法です。
- ならし運転の期間中は、過大な負荷をかけることを避け、推奨開度以下でご使用ください。

## 12 運転・操作

### エンジン始動

#### ▲ 警告

- ・排気ガスは、一酸化炭素を含んでおり、中毒をひきおこすおそれがあります。  
ポートハウスなど閉め切った所では、エンジンを始動しないでください。
- ・エンジンカバーなしで運転すると、フライホイール等に触れるなど、けがをするおそれがあります。  
エンジンカバーを取り外したまま運転しないでください。

### ■エンジン始動要領

#### ▲ 警告

遊泳者がポート、船外機のプロペラに接触すると、死亡または重大な傷害につながるおそれがあります。  
エンジンを始動する前に、ポートの周辺に障害物等がなく、また、遊泳者等がないことを確かめてください。

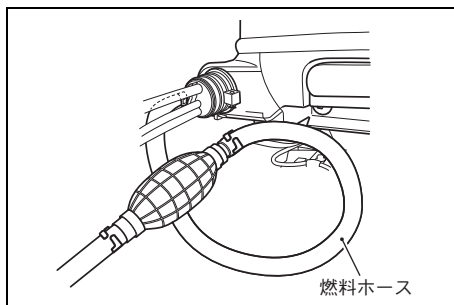
#### ▲ 警告

エンジンストップスイッチコードを付けずに落水した場合、エンジンが停止せず暴走するおそれがあります。  
運転中は、エンジンストップスイッチコードを身体の一部に必ず付けてください。

#### 注 記

この船外機は水冷式のため、冷却水がないとエンジンオーバーヒートを招きます。また、ウォーターポンプが損傷します。  
陸上で冷却水がない状態で運転しないでください。

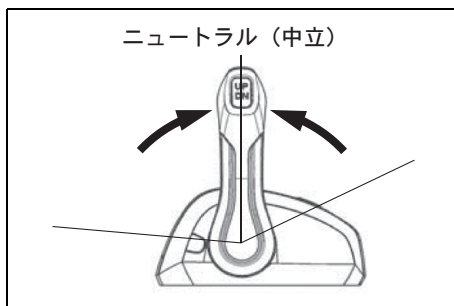
1. 船外機のギヤケース部（アンチキャビテーションプレート）を完全に水中に入れてください。
2. 燃料タンクに燃料が充分にあることを確認してください。
3. 燃料ホースが燃料タンクと船外機に確実に接続されていることを確認してください。



#### 👉 アドバイス

燃料ホースは、折れ曲がりがないように適切に取り回してください。

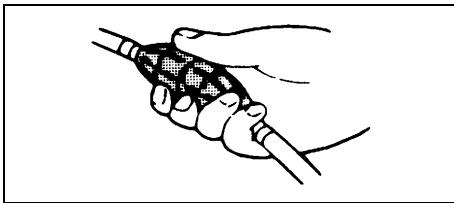
4. リモコンレバーをニュートラル（中立）位置にしてください。



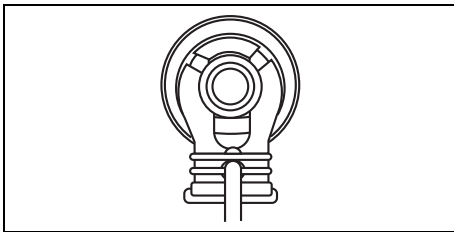
#### 👉 アドバイス

リモコンレバーがニュートラル（中立）位置でないと、始動安全装置が働き、始動できません。  
（スターターモーターが回りません。）

5. スクイズポンプを握ったり、離したりして、ポンプが固くなるまで、この動作をくり返してください。



6. エマージェンシーストップスイッチにロックプレートを差し込み、エンジンストップスイッチコードの一端を操船者の身体の一部（手、足、衣服等）に付けてください。



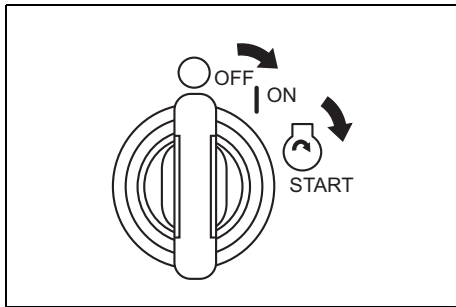
👉 アドバイス

新機を最初に使用する場合、長期間使用しないでその後使用される時は、次の手順に従ってください。

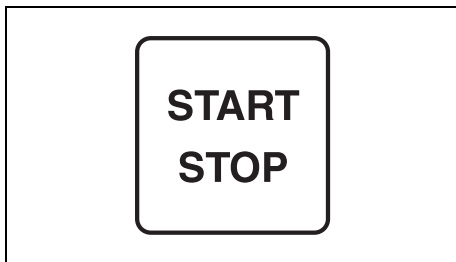
- ①、スクイズポンプを握ったり、離したりして、ポンプが固くなるまでくり返してください。
- ②、エマージェンシーストップスイッチにロックプレートを差し込み、エンジンストップスイッチコードの一端を操船者の身体の一部に付けてください。
- ③、イグニッションキーを“OFF”から“ON”の位置にしてください。
- ④、約3秒後にイグニッションキーを“OFF”の位置にしてください。
- ⑤、手順①、②、③、④を4-5回くり返し、燃料を燃料系統に充滿させてください。

7. (1) イグニッションキーを“ON”の位置にしてください。

イグニッションキーを“START”の位置まで回すとスターターモーターが回り、エンジンが始動します。多機掛けの場合は全てのエンジンをPORT側から順次始動します。



- (2) 多機掛け時、各エンジンを個別に始動する場合はイグニッションキーを”ON”の位置にした後、コントロールパネルのSTART/STOPスイッチを押してください。START/STOPスイッチに対応したエンジンが始動します。



👉 アドバイス

- ・スターターモーターはエンジンが始動するまで連続して4秒間回ります。
- ・エマージェンシーストップスイッチにロックプレートが取り付けられていないと、スイッチを押してもスターターモーターは回りません。

🔊 アドバイス

スターターモーターの連続運転可能時間は、5秒に設定されています。コントロールパネルの START/STOP スイッチを押し続けた場合のみ、スターターモーターは連続して 5 秒間回ります。5 秒間を超えるとスターターモーターは自動的に止まります。モーターが自動的に止まったら、モーターを冷やすために 10 秒間待ち、その後再度スイッチを操作してください。

8. エンジンが始動したら
- ・検水口からの排水を確認してください。
  - ・暖機運転を、エンジン回転が規定のアイドリング回転に安定する迄、数分間行ってください。

注 記

エンジン始動後、十分な暖機運転をしないでスロットルを全開にして航走すると、エンジン故障の原因となります。エンジン始動後、高速で運転する前に十分な暖機運転をしてください。

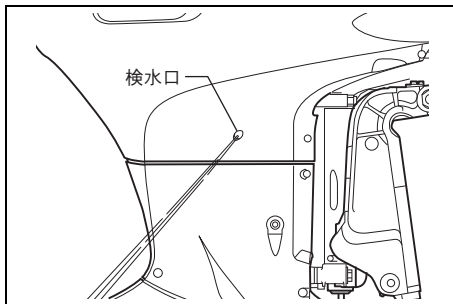
🔊 アドバイス

クラッチがニュートラル時のエンジン回転について；

- ・“THROTTLE ONLY” スイッチを押してクラッチがニュートラルに固定された状態でリモコンレバーを操作してエンジン回転調整をした場合、エンジン回転は、3000r/min を超えると 3000r/min 付近に規制されます。
- ・この回転規制を解除するためには、スロットルを少なくとも 1 秒間全閉に戻してください。

■ 検 水

エンジン始動後、検水口から冷却水が排出されていることを確認してください。冷却水の排出がない場合は、直ちにエンジンを停止し、スズキ特約店またはスズキ販売店にご相談ください。



注 記

冷却水の排出がない状態でエンジンを運転すると、エンジンがオーバーヒートし、その結果エンジンに重大な損傷を招きます。冷却水の排出がない場合は、エンジンを停止し、スズキ特約店またはスズキ販売店にご相談ください。

## シフト操作・スピードコントロール

前進・後進のシフト操作、スピードコントロールは、以下の要領で行ってください。

### 警告

遊泳者がボート、船外機のプロペラに接触すると、重大な傷害につながるおそれがあります。

シフト操作をする前に、ボートの周辺に障害物等がなく、また、遊泳者等がないことを確かめてください。

### 注記

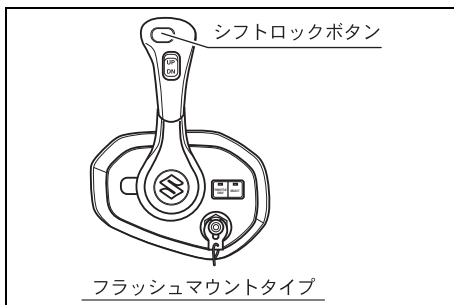
- ・エンジンが高回転時のシフト操作は、急加減速による同乗者の転倒やクラッチ・ギヤ等の損傷のおそれがあります。  
エンジンを最低回転にしてシフトしてください。
- ・前進から後進、後進から前進にシフト操作をするときは、リモコンレバーを一度ニュートラル（中立）にし、エンジンを最低回転にし、ボートのスピードが十分に落ちてから行ってください。

### アドバイス

フラッシュマウントリモートコントロールボックス：

このコントロールボックスにはシフトロックボタンがあります。

ニュートラル位置から前・後進にシフト操作する時は、シフトロックボタンを押し込んだ状態でリモコンレバーを操作してください。

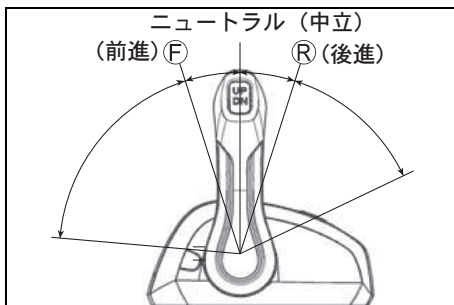


### ■前進

前進側にシフトするときは；  
リモコンレバーをすみやかに前進側 (F) 位置に倒してください。

### ■後進

後進側にシフトするときは；  
リモコンレバーをすみやかに後進側 (R) 位置に倒してください。



## ■スピードコントロール

### ▲ 警告

後進をするとき、エンジン回転を上げ過ぎるとボートが不安定になり操船に支障をきたし、事故につながるおそれがあります。

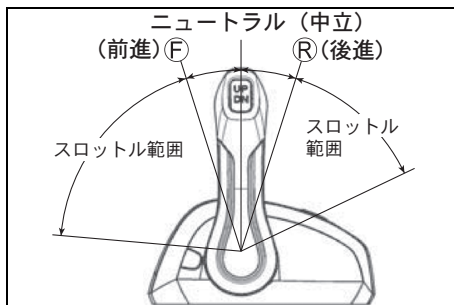
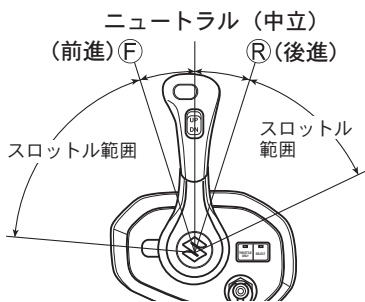
後進のスピードは、必要最低限におさえ、ゆっくりと後進するようにコントロールしてください。  
エンジン回転を必要以上に上げないでください。

### ▲ 注意

急加減速は、同乗者の転倒を招くおそれがあります。

リモコンレバーは、スロットル範囲では、急激に倒したり、戻したりしないでゆっくりと操作してください。

- ・ スピードは、前進または後進にシフトされた後、リモコンレバーをさらに倒すと増速します。
- ・ リモコンレバーの倒しかげんでボートのスピードを調整してください。

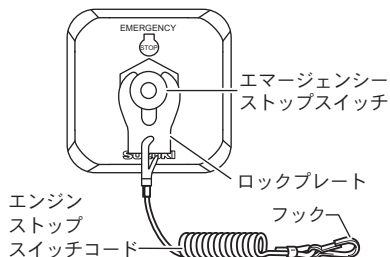


## エンジン停止

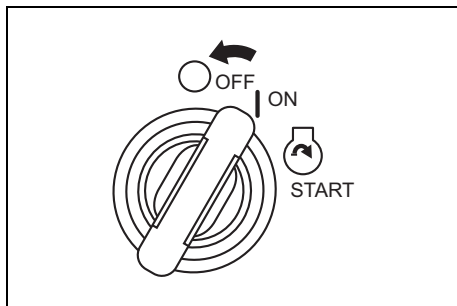
エンジンを停止させる場合は、次の要領で行ってください。

### アドバイス

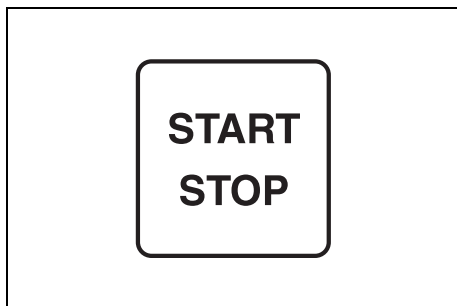
緊急にエンジンを停止しなければならない場合は、エンジンストップスイッチコードを引っ張り、エマージェンシーストップスイッチからロックプレートを引き抜いてください。



1. イグニッションキーを”OFF”の位置に回し、キーをスイッチから抜きます。



2. 多機掛け時、各エンジンを個別に停止する場合はコントロールパネルのSTART/STOPスイッチを押してください。START/STOPスイッチに対応したエンジンが停止します。  
イグニッションキーを”OFF”の位置に回し、キーをスイッチから抜きます。



アドバイス

船外機を使用しない場合は、イグニッションキーをスイッチから抜いてください。

3. 燃料タンクに開閉コックがある場合は、コックを「閉」にしてください。

## 操船席の切替え

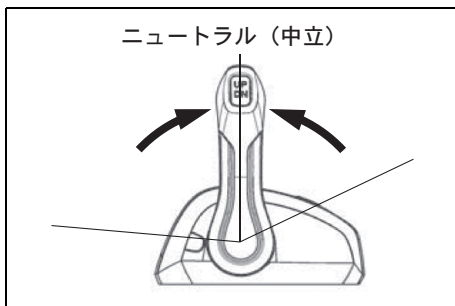
アドバイス

ボートの操船席を安全に切替えるために：

- ・クラッチが入っている時に操船席を離れないでください。
- ・操船席切替えは、両方の操船席のリモコンレバーがニュートラル（中立）の時に行ってください。
- ・操船席切替えは、停船してから行ってください。

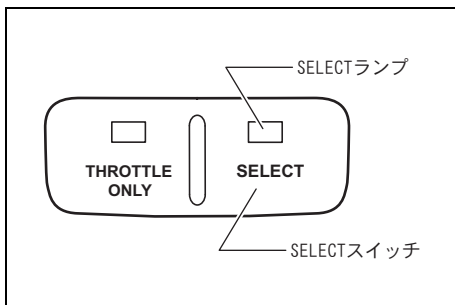
操船席の切替えは、次の手順で行ってください。

1. 現在使われている有効操船席のリモコンレバーをニュートラル位置にしてください。
2. 続けて現在使われていない操船席のリモコンレバーがニュートラル位置であることを確認します。



3. 現在使われていない操船席のスイッチパネルの“SELECT”スイッチを押してください。  
有効操船席になり、リモコンレバーでエンジンコントロールが出来ることを示す SELECT スイッチにある SELECT ランプが点灯します。
4. 元の操船席の“SELECT”スイッチにある SELECT ランプは消灯し、この席は有効操船席でなくなります。





アドバイス

- ・操船席切替え時は、「SELECT」スイッチをブザーが短く1回鳴るまで押し続けてください。
- ・第2操船席から第1操船席に切り替えることができなくなった場合は、一旦イグニッションキーを「OFF」にしてから約20秒後にイグニッションキーを「ON」にしてください。
- ・操船席の切り替えに問題が発生した場合は、スズキ特约店またはスズキ販売店にご相談ください。

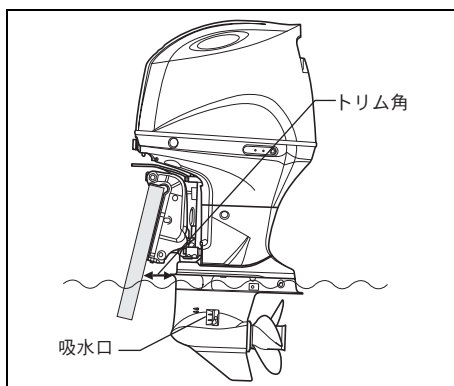
## 浅瀬航走

浅瀬を航走する場合は、PTTスイッチを操作し、通常の航走時よりトリム角を少し大きくしてください。

航走時には、冷却水の吸水口が水面下にあるか、検水口から排水があるか確かめながら、水深、障害物に気を付け、低速で航走してください。

万一、障害物に接触した場合は、船外機、ポートに損傷箇所がないか点検してください。

充分な水深のある場所に戻ったら、通常のトリム角に戻してください。



### 注記

- ・浅瀬を航走しているときは、最低速度で、障害物に気を付けながら航走してください。  
万一、障害物に接触した場合は、船外機、ポートに損傷箇所がないかを点検してください。
- ・浅瀬を航走しているときは、冷却水の吸水口が水面下にあり、検水口から冷却水が排出されていることを確認しながら航走してください。  
検水口から排水がないとエンジンがオーバーヒートします。

アドバイス

浅瀬航走中にエンジン回転を上げ過ぎるとトリムが下がることがあります。

## チルトアップ／ダウン

### 警告

ドライブユニットとクランプブラケットの間に挟まれるとけがをします。

PTTスイッチを操作してトリム／チルトを上げたり下げたりするときは、船外機の付近に人がいないことを確認した後に行ってください。

### 注記

エンジンが運転されている状態でチルトアップ／ダウンの操作をすると、エンジンがオーバーヒートし、損傷を招きます。

チルトアップ／ダウンの操作は、エンジンを停止した後に行ってください。

### アドバイス

トリム／チルトの上げ下げを短時間に繰り返し行くと、PTTのモーターがオーバーヒートして保護回路が作動することがあります。

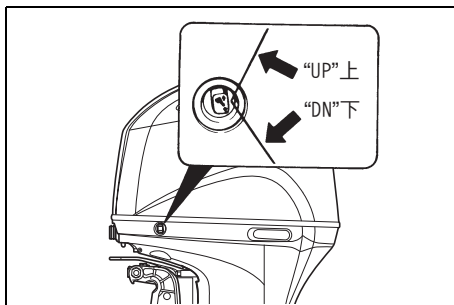
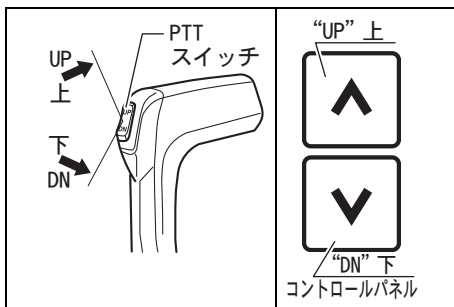
保護回路が作動している間は、トリム／チルトの上げ下げができません。

オーバーヒートが解消されるとトリム／チルトの上げ下げができるようになります。

### ■チルトアップ

船外機のチルトアップを行うときは、次の手順で行ってください。

1. エンジンを停止してください。
2. 電気回路がON状態になっていることを確認して下さい。
3. PTTスイッチの“UP”側を船外機が最大チルトアップ角になるまで押し続けてください。



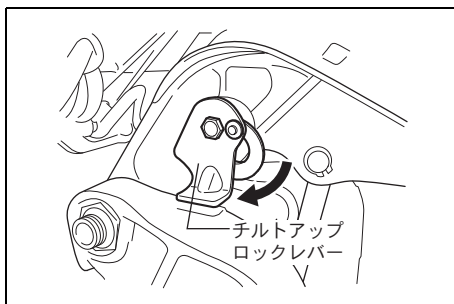
### アドバイス

リモコンレバーとコントロールパネルにあるPTTスイッチでチルトアップ／ダウンの操作をするときは、電気回路をON状態にして下さい。

電気回路をONにする方法は「5 各部の取扱い」の章、イグニッションスイッチの項を参照してください。

電気回路がOFF状態では、PTTスイッチを操作してもチルトアップ／ダウンができません。

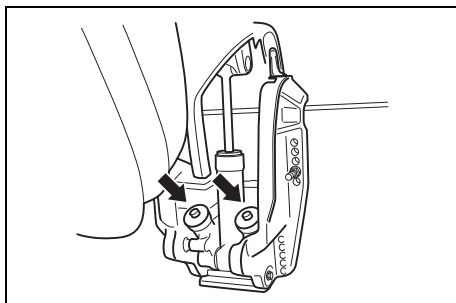
4. チルトロックレバーをクランプブラケット側へ引き下げて下さい。



アドバイス

チルトリミット調整レバーの調整位置により、チルトアップ角が小さい時は、チルトロックレバーが使用できない場合があります。

- PTT スイッチの“DN”側を押し、チルトロックレバーがクランプブラケットに当たるまでチルトを下げてください。
- 手順5に引き続き、PTT スイッチの“DN”側をトリムロッドがシリンダー内へいっぱいになるまで押ししてください。



アドバイス

係留をする時は、トリムロッドをトリムシリンダー内にいっぱいまで縮めてください。  
このことは、トリムロッドの劣化を防ぐ手助けをします。

警告

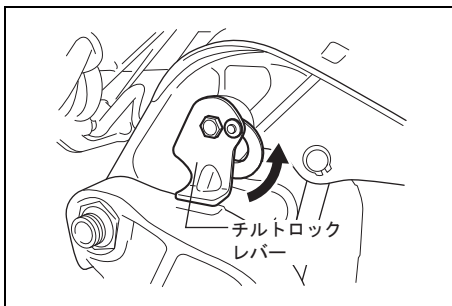
船外機を長時間にわたりチルトアップしておく場合は、燃料漏れを防止するために、燃料タンクに開閉コックがある時は、コックを「閉」にしてください。

- 燃料タンクに開閉コックがある場合は、コックを「閉」にしてください。

■チルトダウン

船外機のチルトを通常の航走位置まで下げるときは、次の手順で行ってください。

- PTT スイッチの“UP”側を船外機が最大チルトアップ角になるまで押し続けてください。



- チルトロックレバーをクランプブラケットと反対側の方向へ押し上げてください。
- PTT スイッチの“DN”側を要求するトリム/チルト角となるまで押し続けてください。

係留

エンジンを停止し、長時間使用しない場合、浅瀬に船を係留しておく場合等は、岩や海底に船外機の下部を打って、損傷することを防止するために、船外機をチルトアップさせてください。

チルトアップの方法は、この章の「チルトアップ/ダウン」の項を参照してください。

## 寒冷地での使用

注 記
<p>寒冷地では、エンジンの冷却水経路内に水が残っていると水が凍り、膨張し、エンジンが損傷するおそれがあります。</p> <ul style="list-style-type: none"><li>・寒冷地で使用する場合は、ギヤケースを常に水中に入れておいてください。</li><li>・陸上に上げた場合は、チルトを通常の航走位置まで下げ、まっすぐに立てた状態で、冷却水が船外機から抜けるような状態にしておいてください。</li></ul>

## 13 調 整

### プロペラ

#### ■ローユニット回転の識別とプロペラタイプの選択

##### ▲ 警 告

右回転プロペラをカウンターローテーションローユニットに、または左回転プロペラをレギュラーローテーションローユニットに取り付けると、ポートは予想した方向と逆の方向に進み、このことは事故につながるおそれがあります。

右回転プロペラをカウンターローテーションローユニットに、または左回転プロペラをレギュラーローテーションローユニットに取り付けてはいけません。

この製品のローユニットは、レギュラーローテーションローユニット、カウンターローテーションローユニットの選択がローユニット自体を交換することなくできます。

前進時、後方から見て、レギュラーローテーションローユニットは、プロペラシャフトが右に回り、カウンターローテーションローユニットはプロペラシャフトが左に回ります。

プロペラを取り付ける時、ローユニットのタイプを識別し、プロペラタイプとローユニットのタイプを一致させなければなりません。

レギュラーローテーションローユニットには、右回転プロペラ、カウンターローテーションローユニットには左回転プロペラを必ず取り付けてください。

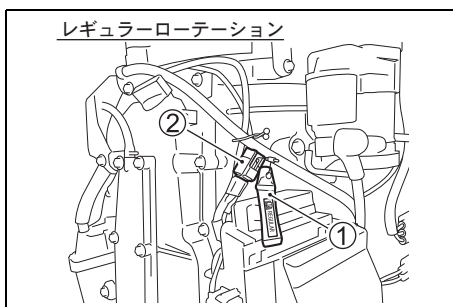
#### ローユニットタイプの識別

1. エンジンカバーを取り外します。
2. ヒューズボックス付近にあるローテーションセレクトコネクタを確認します。

レギュラーローテーションローユニットとカウンターローテーションローユニットでは、ローテーションセレクトコネクタが異なります。

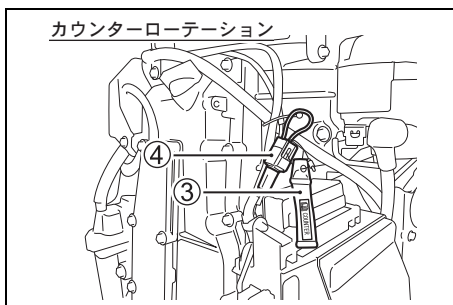
- ・ **レギュラーローテーションローユニットの場合：**

“REGULAR” と付記されたラベル ① が取り付けられている青色コネクタ ② が接続されています。



- ・ **カウンターローテーションローユニットの場合：**

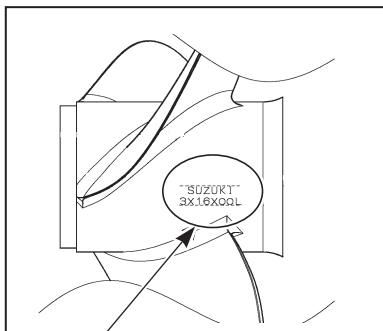
“COUNTER” と付記されたラベル ③ が取り付けられている白色コネクタ ④ が接続されています。



3. ローユニットタイプに適合するプロペラタイプを選択して取り付けます。

🔗 アドバイス

- ・右回転タイプのプロペラには、プロペラサイズ表示の最後に“R”が付記されています。
- ・左回転タイプのプロペラには、プロペラサイズ表示の最後に“L”が付記されています。



右回転プロペラ:

3 × 16 × 00 × R

左回転プロペラ:

3 × 16 × 00 × L

■ プロペラの選択

注 記

ボート、使用状態に合ったプロペラが船外機に取り付けられていないと、エンジン回転数が指定の全開使用回転範囲より高くなったり、低くなったりします。

このことは、エンジンに悪影響を与え、重大な損傷を招く要因となります。

プロペラは、ボートに合うように選定し、全速力で航走した時のエンジン回転が指定の全開使用回転範囲内になるようにしてください。

- ・ 船外機の持ち前の性能を完全に引き出すためには、プロペラの選択が非常に重要です。
- ・ スロットルを全開にして全速で航走したとき、エンジン回転数が下記に示す「全開使用回転範囲」にあればボートに合ったプロペラが取付けられています。
- ・ エンジン回転数は、船外機を取り付けたボートの種類とプロペラのサイズ、ボートの使用状態により異なります。
- ・ エンジン回転が下記の範囲にないときは、異なったピッチのプロペラを選択し、取り付けてください。

全開使用 回転範囲	DF150AP	5000 — 6000 r/min
	DF175AP	5500 — 6100
	DF200AP	r/min

🔗 アドバイス

プロペラの選択は、スズキ特約店またはスズキ販売店に依頼してください。

## トローリングスピード

🔧 アドバイス

トローリングスピードとは、安定して  
運転可能な最低速の航行スピードの  
ことです。

トローリング スピード	600 — 700 r/min
----------------	--------------------

### ■調 整

🔧 アドバイス

トローリングスピードの調整が必要  
なときは、スズキ特約店またはスズキ  
販売店に依頼してください。

## トリムタブ

トリムタブの調整は、ボートのステアリン  
グの左右の操作力のバランスを補正する  
ために行います。

### ■調 整

#### ⚠ 警 告

不適切なトリムタブの調整は、航走時  
のボートの安定性を損ない、操船に支  
障が生じます。  
トリムタブは、適切な位置に調整し  
てください。

ステアリングが右または左にとられる場  
合、これを補正するために、トリムタブを  
次の要領で調整してください。

1. トリムタブ締付ボルトを緩めてくださ  
い。

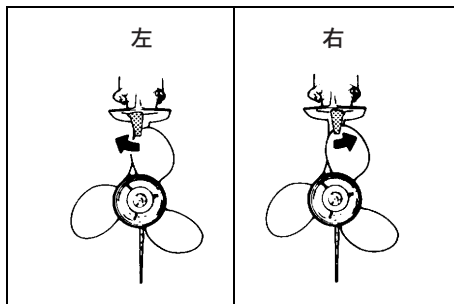


2. 次のようにトリムタブの向きを変えて  
ください。

ステアリングが：

右にとられる時…… トリムタブを右  
方向に回します。

左にとられる時…… トリムタブを左  
方向に回します。



#### 注 記

トリムタブの調整をした後は、ボルト  
でトリムタブを確実に締め付け、固定  
してください。

3. トリムタブ締付ボルトを確実に締め付  
けてください。
4. 何回かテスト走行し、手順1-3を繰  
り返し、トリムタブを一番良い位置に  
してください。

## トリム角の調整

### ▲ 警告

・ 不適切なトリム角は、航走時にボートが安定性を失ったり、ステアリングの操作に支障が生じ、事故につながるおそれがあります。

トリム角は、ボートの航走姿勢が最良の状態になるように調整してください。

・ PTT スイッチの操作をまちがえたり、船外機のトリムを一度に大きく変えたりすると転覆等の事故を招くおそれがあります。

PTT スイッチは、正しく操作し、スイッチの操作時間は、できるだけ短時間とし、何回かに分けて少しずつトリム角を変えるようにしてください。

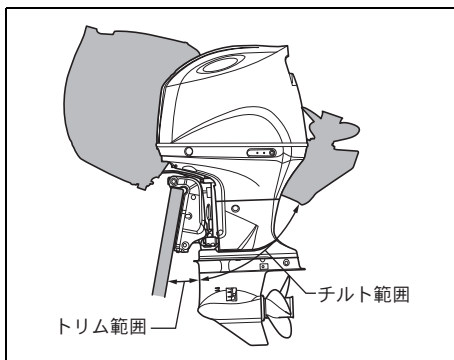
### ▲ 警告

チルト角の範囲で航走するとボートの姿勢が不安定になったり、操船に支障をきたし、事故を招くおそれがあります。

また、エンジンがオーバーヒートする原因になります。

チルト角の範囲での航走は、避けてください。

- ・ ステアリングの安定性とボート・船外機の性能を完全に引き出すために、ボートの航走姿勢を最良の状態にしなければなりません。
- ・ ボートの航走姿勢は、船外機のトリム角、航走時の諸条件（海況、積み荷の量、航走スピード等）により影響をうけます。
- ・ ボートの航走姿勢を最良にするために、船外機のトリム角をPTTスイッチを操作して調整する必要があります。



## ■ 調 整

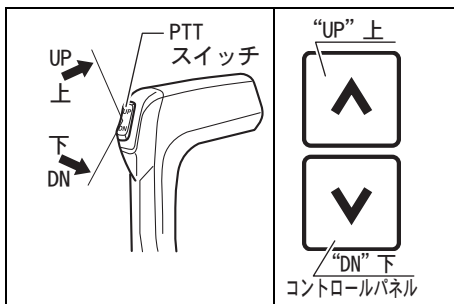
### ▲ 警告

不適切なトリム角度の調整は、ボートの安定性や操船に支障をきたし事故につながるおそれがあります。

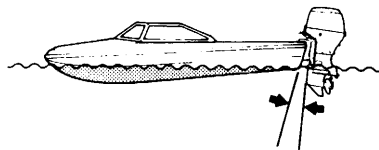
トリム角の調整は、ボートの航走状態に気を付けながら行ってください。ボートの航走姿勢や安定性、ステアリングの操作に異常を感じたときは、すみやかにスピードを落としてください。

トリム角の調整は、PTT スイッチを操作して、次の要領で行ってください。

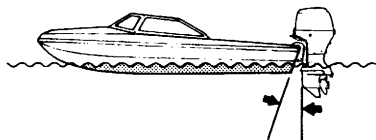
- ・ ボートのバウ（船首）を上げるためには；PTT スイッチの“UP”側を押してください。
- ・ ボートのバウ（船首）を下げるためには；PTT スイッチの“DN”側を押してください。



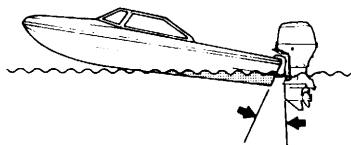




- トリム角が小さ過ぎると：
  - ・航走中に船首が沈み、波をかぶるようになります。
  - ・このような時は、トリム角を大きくするように、PTTスイッチの“UP”側を押して調整してください。



- 適正なトリム角：
  - ・航走中、船の姿勢が水面とほぼ平行になるような状態



- トリム角が大き過ぎると：
  - ・航走中に船首が上がり、ボートが左右にふられたりするようになります。
  - ・このような時は、トリム角を小さくするように、PTTスイッチの“DN”側を押して調整してください。

### アドバイス

トリム／チルトの上げ下げを短時間に繰り返し行くと、PTTのモーターがオーバーヒートして保護回路が作動することがあります。保護回路が作動している間は、トリム／チルトの上げ下げができません。オーバーヒートが解消されるとトリム／チルトの上げ下げができるようになります。

### オートトリム

この船外機には自動でトリム角度を調整する機能があります。この機能を有効にするとトリム角度を自動で適切な位置に調節します。オートトリムを有効にするには、「マルチファンクションゲージ取扱説明書」のオートトリムの項目を参照してください。

## トロールモードの操作

### ■マルチファンクションゲージ

#### トロールモードへの移行

トロールリングスピード（最低速度）で航行中に [MENU] ボタンを長押しすることによって、トロールモードに移行できます。トロールリングスピードは、[✓] ボタン、又は [^] ボタンで約 650r/min から 1200r/min の範囲で希望する回転数にセットし、その回転数を保持させることができます。

#### トロールリングスピード調整

- ・ [^] ボタンを押すと、ブザーが一回短く鳴り、エンジンスピードが 50r/min 上がります。
- ・ [✓] ボタンを押すと、ブザーが一回短く鳴り、エンジンスピードが 50r/min 下がります。

#### 📌 アドバイス

- ・ 全てのエンジンのトロールリングスピードが調整範囲の上限時に、[^] ボタンを押すとエンジンスピードに変化はなく、ブザーが 3 回長く鳴ります。
- ・ 全てのエンジンのトロールリングスピードが調整範囲の下限時に、[✓] ボタンを押すとエンジンスピードに変化はなく、ブザーが 3 回長く鳴ります。
- ・ 多機掛けエンジンの場合：  
トロールリングスピードの調整限度に達しているエンジンがあり、他のエンジンが達していない時にボタン操作をすると短音が 1 回鳴り、調整限度に達していないエンジンの回転数が変化します。
- ・ トロールモード中であってもリモートコントロールレバーでシフト操作とスロットルコントロールを行うことができます。

## トロールモードのキャンセル方法

リモートコントロールレバーをニュートラル位置にするか、エンジン回転数を 3000r/min 以上にすることでキャンセルできます。

いずれの場合もトロールモードがキャンセルされる時は、ブザーが 2 回短く鳴りません。

#### 📌 アドバイス

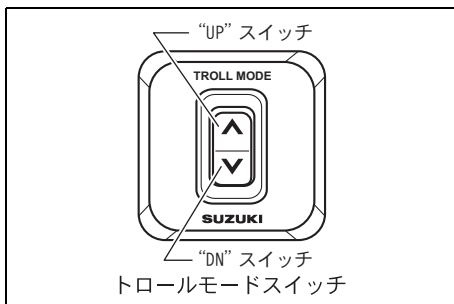
トロールモードシステム操作方法は、製品に添付されている「マルチファンクションゲージ取扱説明書」のトロールモードの使い方の項目を参照してください。詳細はスズキ販売店にお問い合わせください。

### ■トロールモードスイッチ（オプションアイテム）

#### トロールモードへの移行

トロールリングスピード（最低速度）で航行中に “UP” スイッチ、又は “DN” スイッチを長押しすることによって、トロールモードに移行できます。

トロールリングスピードは、“UP” スイッチ、又は “DN” スイッチで約 650r/min から 1200r/min の範囲で希望する回転数にセットし、その回転数を保持させることができます。



#### 📌 アドバイス

トロールモードシステムの詳細は、スズキ販売店にお問い合わせください。

### トロールモードのセット方法

1. クラッチを前進、又は後進にシフトし、スロットルが全閉になっていることを確認します。
2. トロールモードスイッチの“UP”、又は“DN”をブザーが一回鳴るまで押し続けます。ブザーが鳴り、トロールモードに移行したことを知らせます。それと同時にマルチファンクションゲージの画面がトロールモード専用の画面に切り替わります。詳細はマルチファンクションゲージに付属の「マルチファンクションゲージ取扱説明書」を参照してください。

### アドバイス

- このシステムは、エンジンが十分に暖まらないと機能しません。
- リモートコントロールレバーがニュートラルの時にスイッチ操作をしても、トロールモードには移行しません。
- 多機掛けエンジンの場合：
  - 全てのエンジンのスロットルが全閉のときに、いずれか一機のクラッチが入っていればトロールモードスイッチを押すことによりトロールモードに移行します。
  - 全てのエンジンのトローリングスピードは、1つのスイッチ操作で同時にコントロールされます。

## トローリングスピード調整

- ・スイッチの“UP”を押すと、ブザーが一回短く鳴り、エンジンスピードが 50r/min 上がります。
- ・スイッチの“DN”を押すと、ブザーが一回短く鳴り、エンジンスピードが 50r/min 下がります。

### ⓘ アドバイス

- ・全てのエンジンのトローリングスピードが調整範囲の上限時に、“UP”を押すとエンジンスピードに変化はなく、ブザーが3回長く鳴ります。
- ・全てのエンジンのトローリングスピードが調整範囲の下限時に、“DN”ボタンを押すとエンジンスピードに変化はなく、ブザーが3回長く鳴ります。
- ・多機掛けエンジンの場合：  
トローリングスピードの調整限度に達しているエンジンがあり、他のエンジンが達していない時にスイッチ操作をすると短音が1回鳴り、調整限度に達していないエンジンの回転数が変化します。
- ・トロールモード中であってもリモートコントロールレバーでシフト操作とスロットルコントロールを行うことができます。

## トロールモードのキャンセル方法

リモートコントロールレバーをニュートラル位置にするか、エンジン回転数を 3000r/min 以上にすることでキャンセルできます。

いずれの場合もトロールモードがキャンセルされる時は、ブザーが2回短く鳴りません。

## 14 取外しと運搬

### ▲ 警告

こぼれたガソリンや気化したガソリンは、引火爆発、火災につながるおそれがあります。

常に次のことを守ってください。

- ・船外機をボートから取り外すとき、運搬・保管する場合は、その前に燃料配管及びペーパーセパレーターから燃料を抜き取ってください。
- ・船外機に火気を近づけないでください。
- ・こぼれたガソリンは、すぐにふき取ってください。

### 取外し

船外機を艇体から取り外す場合は、スズキ特約店またはスズキ販売店に依頼してください。

### 運 搬

#### 注 記

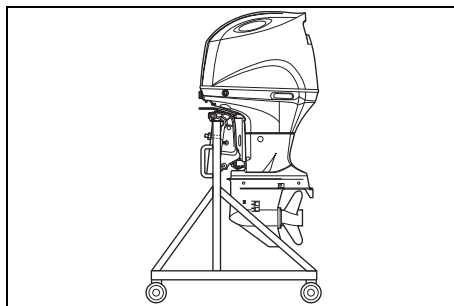
- ・船外機を運搬や保管する場合、プロペラ部をエンジン部より高くすると、船外機の内部に水が残っていると、その水がエンジン内部に流れ込み、エンジンが損傷するおそれがあります。  
船外機を運搬や保管する場合、プロペラ部をエンジン部よりも高くしないでください。
- ・船外機を横置きにする場合は、船外機に溜まっている冷却水を完全に排出してください。  
冷却水が残っていると、それがシリンダーに流入し、エンジンが損傷するおそれがあります。

船外機を運搬するには、次の方法があります。

#### ■ 船外機を立てた状態で船外機運搬用台車に固定し、運搬する場合

### ▲ 警告

- ・船外機の転倒などによる思いがけない事故を防ぐため、船外機をボルトとナットでしっかりと運搬用台車に固定してください。
- ・運搬用台車の代わりに展示用スタンドを使用して船外機を運搬することは危険ですので絶対におやめください。



### ■船外機を横置きにして運搬する方法

船外機を横置きにして運搬する場合は、その前に次の処置をしてください。

- ・ エンジンオイルを抜き取ってください。
- ・ ベーパーセパレーターから燃料を抜き取ってください。燃料を抜き取るときは、

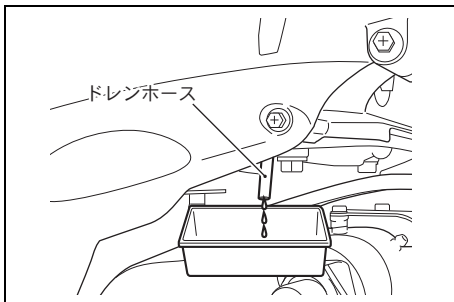
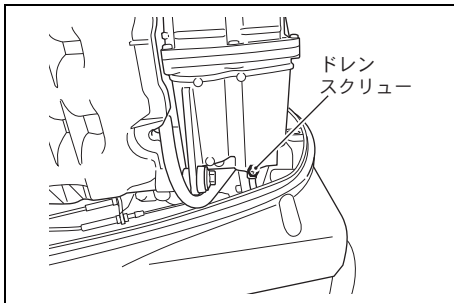
- ① エンジンカバーを取り外します。
- ② ベーパーセパレーターにあるドレンスクリュウを緩め、燃料を容器の中へ排出します。

燃料を抜き取り後は、ドレンスクリュウをしっかりと締付けてください。

#### 注 記

こぼれた燃料をそのまま放置すると塗装のしみ、変色などの原因となります。

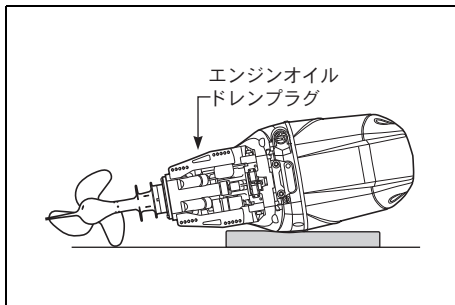
こぼれた燃料は、ただちにやわらかい布などでふき取ってください。



#### アドバイス

横置きにする場合は、

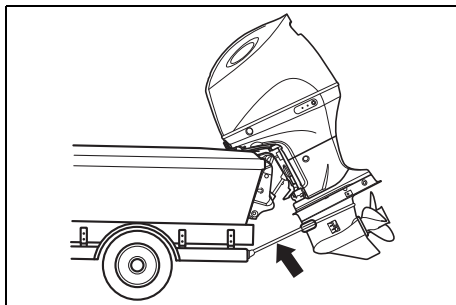
- ・ 図のようにエンジンオイルドレンプラグ側を上にしてください。
- ・ 船外機の下にクッション材（毛布、発泡スチロール等）を敷くなどして損傷しないようにして床面に置いてください。



## トレーラーリング

船外機をボートに取り付けた状態で運搬する場合は、地面と船外機の下部が接触しないように気を付けてください。

通常の航走位置の状態では地面との間に十分な間隔が得られないときは、船外機のチルトを上げ、図のように適切な器具を用いて船外機の重量を保持してください。



### 注 記

船外機／ボートをトレーラーリングするとき、船外機を最大チルトアップ位置にし、その位置の保持にチルトロックレバーを使用しないでください。

牽引中、悪い路面等を走行した場合に発生する振動、衝撃などによりチルトロックレバーのロックが外れ、船外機のチルトが下がるおそれがあります。

## 15 定期点検

- ・船外機を最良の状態に保ち、安全に使用するために、下表のスケジュールに従って定期的に点検を行ってください。
- ・点検の結果、船外機に不具合や異常がみられたときは、使用せずにスズキ特約店またはスズキ販売店に点検・整備を依頼してください。

### ▲ 警告

整備作業について、あまり技術的な知識または経験がない場合は、この船外機の点検・整備の作業を行わないでください。

船外機の損傷等により負傷をするおそれがあります。

安全のため、ご自身の知識・技量の範囲で行ってください。

難しいことや自信のないことは、お買い上げいただきましたスズキ特約店またはスズキ販売店におまかせください。

### ▲ 警告

・定期点検スケジュールの表中の（\*）印付きの点検項目については、お買い上げいただきましたスズキ特約店またはスズキ販売店に点検・整備を依頼してください。

・定期点検スケジュールの表中の（\*）印のない点検項目については「16 簡単な点検・整備」の章を参照して点検を実施してください。

不明な点については、お買い上げいただきましたスズキ特約店またはスズキ販売店にお問い合わせください。

### 定期点検スケジュール

点検項目	期 間			
	最初の20時間 又は1ヶ月後	100時間毎 又は6ヶ月毎	200時間毎 又は1年毎	オフシーズン (長期格納時)
エンジンオイル	R	R		R
*エンジンオイルフィルター	R		R	
ギヤオイル	R	R		R
給油/給脂	I	I		I
スパークプラグ		I		I
*タペットクリアランス			I	
燃料系統/ブリーザーホース	I	I		I
燃料フィルター (低圧側)	I	I		I
*ワイヤリングハーネス/コネクタ	I	I		I
*リモートコントロール	I	I		I
*パワートリム&チルト	I	I		I
プロペラ/プロペラナット	I & T	I & T		I & T
アノード (外部取付け)	I	I		I
*アノード (シリンダー ブロック/ヘッド内部取付け)		I		
*ウォーターポンプ/ポンプインペラ			I	I



点検項目	期 間			
	最初の 20 時間 又は 1ヶ月後	100 時間毎 又は 6ヶ月毎	200 時間毎 又は 1年毎	オフシーズン (長期格納時)
* ボルト&ナット	T	T		T
バッテリー	I	I		I
* 高圧燃料フィルター	R (1000 時間毎に交換)			
* アイドリング回転	I		I	I
* バランサーチェーン	R (1600 時間毎に交換)			
* サーモスタット			I	I

I : 点検、清掃、調整、給油、不具合部品は交換してください。 T : 締付、 R : 交換

### 📌 アドバイス

- 部品交換が必要なときは、必ずスズキ純正部品、またはスズキが推奨する部品を使用してください。
- 点検は、時間または月数の早く到達した方のどちらかで行ってください。
- 前記表中の点検期間は、一般的な使用状況の船外機について定めたものです。以下に示すような過酷な使用状況で頻繁に船外機を運転した場合は、点検期間を短縮して頻繁に点検をしてください。
  - 長時間、最大回転数で継続運転した場合
  - 長時間、アイドリングスピード、またはトローリングスピードで継続運転した場合
  - 急加速と急減速を頻繁に行った場合
  - 前進・後進のシフト操作を頻繁に行った場合
  - 酸性水域や、泥、砂、沈殿物の多い水域で頻繁に浅瀬航走を行った場合
  - 十分な暖機運転をしないでスロットルを全開にして運転した場合
  - エンジン停止前に数分間のアイドリング運転を行わず、エンジンを冷やさずに停止した場合

## 16 簡単な点検・整備

この章は、ご自身でも実施できる簡単な点検・整備の方法を説明しています。

### 警告

点検・整備をするときは、安全に十分注意し、事故を未然に防止するために、次のことを厳守してください。

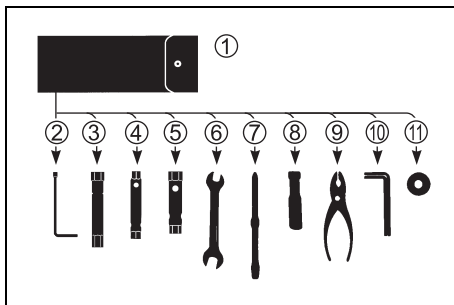
- ・点検・整備は、エンジンを停止して行ってください。  
(エンジンを運転して点検作業をすることが本書に指示してある場合を除く。)
- ・点検・整備を行うときは、火気厳禁です。
- ・点検・整備は、安全のため、ご自身の知識・技量の範囲で行ってください。  
難しいことは、お買い上げいただきましたスズキ特约店またはスズキ販売店におまかせください。

## サービス工具

この船外機には、サービス工具が付属されています。

サービス工具袋の中に、すべての工具が同梱されていることを確認し、いつも船の所定の場所に格納しておいてください。  
サービス工具袋の中には、以下の工具が含まれています。

- ① 工具袋
- ② 8 mm ボックスレンチ
- ③ プラグレンチ
- ④ 8 × 10 mm ボックスレンチ
- ⑤ 10 × 12 mm ボックスレンチ
- ⑥ 14 × 17 mm スパナ
- ⑦ ドライバ(+)、(-)
- ⑧ ドライバグリッパ
- ⑨ プライヤ
- ⑩ 8 mm 六角レンチ
- ⑪ エンジンオイルドレンプラグガスケット (予備)



## スパークプラグ

スパークプラグは、カーボンが電極に付着したり、電極が使用に伴って徐々に消耗したりします。  
スパークプラグの状態が悪いと、エンジン不調の原因になります。  
定期的な点検・調整をしてください。

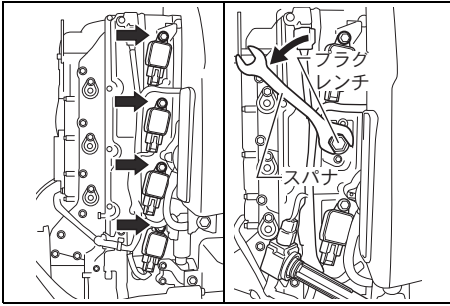
標準スパークプラグ	NGK LKR6E
-----------	-----------

## ■取外し

### 注意

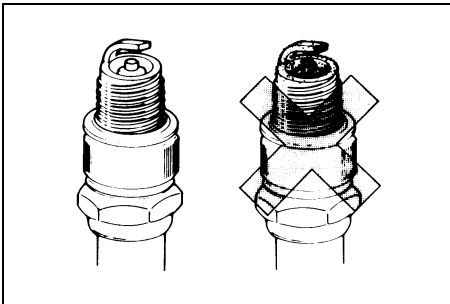
エンジン停止直後は、スパークプラグ本体の温度が高く、火傷をするおそれがあります。  
スパークプラグが十分に冷えてから取り外してください。

1. エンジンを停止させてください。
2. 電気回路がOFF状態になっていることを確認し、ロックプレートをエマージェンシーストップスイッチから取り外してください。
3. イグニッションコイルを締付けているボルトを取り外し、イグニッションコイルを取り外してください。
4. プラグレンチとスパナを使用し、スパークプラグを左に回して緩め、取り外してください。



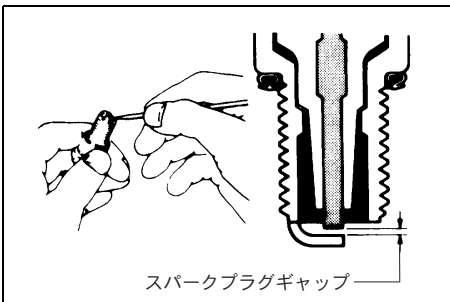
### ■点 検

- 中心電極が汚損したりカーボンが付着していたら、きれいに洗浄してください。
- 電極が過度にカーボン等で汚損していたり、消耗している場合は、新品と交換してください。



- スパークプラグギャップを点検し、次の値に調整してください。

スパークプラグギャップ ;  
0.8 - 0.9 mm



### ■取付け

スパークプラグの取付けは、取外しの逆の手順で行ってください。

— 〽️ アドバイス —

スパークプラグをシリンダーヘッドに取り付けるときは、いきなりレンチで締め付けないでください。最初に手で軽く一杯まで締め込んだ後、プラグレンチで増し締めし、確実に締め付けてください。

- 取り外した部品が元の位置に元通りに取り付けであることを確認してください。

## エンジンオイル

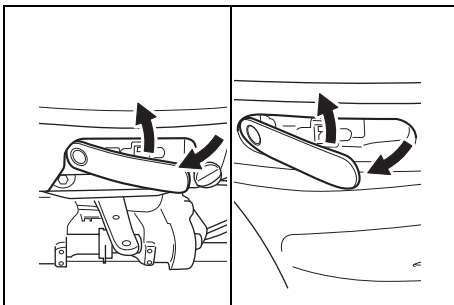
### ■オイル量、汚れの点検

- ・ エンジンオイルの量が、オイルレベルゲージに示された範囲内にあるかを点検してください。
- ・ またゲージに付着したオイルを布などに付着させて、汚れ具合も点検してください。

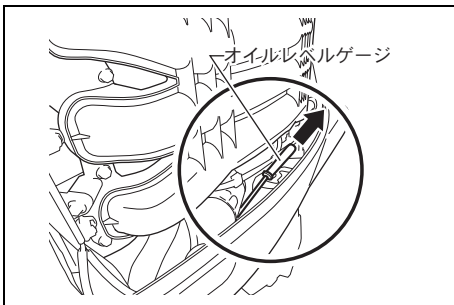
#### アドバイス

点検は船外機をまっすぐに立てた状態で、エンジン停止後2～3分以上たってから行ってください。

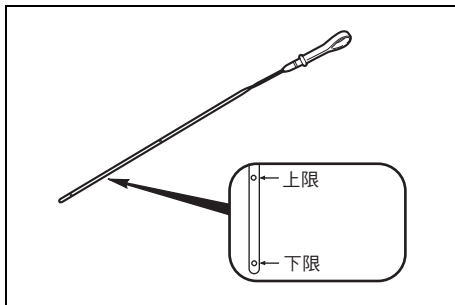
1. 船外機をまっすぐに立てた状態にしてください。  
エンジンカバーを取り外してください。



2. オイルレベルゲージを抜き取り、付着しているオイルを拭き取ってください。



3. 再びもとの穴へいっぱい差し込み、もう一度静かに抜いてゲージに付いたオイルを調べてください。
4. 下限に近いときは、推奨エンジンオイルをゲージの上限になるまで補給してください。



### ■エンジンオイルの補給

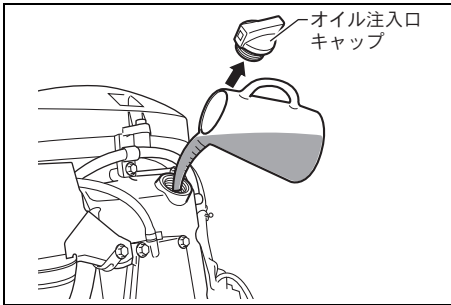
#### 警告

エンジンオイルを取り扱う前に、容器に記載してある注意文をよく読んでください。

#### 注記

- ・ 銘柄やグレードの異なるエンジンオイルを混用したり、低品質のオイルを使用しないでください。  
オイルの変質を招き、その結果エンジンが故障する原因になります。
- ・ エンジンオイルを補給するときは、オイルの注入口からゴミや水などが入らないように気を付けてください。

1. 注入口のキャップを取り外し、推奨エンジンオイルをオイルレベルゲージでオイル量を確認しながら上限まで補給してください。



2. 注入口キャップを確実に取り付けてください。
3. エンジンを2-3分間アイドリング運転した後、エンジンを停止し、再度オイルレベルゲージでオイル量を確認してください。

📌 アドバイス

- ・オイルは規定量より多くても少なくてもエンジン不調の原因になります。
- ・オイルをこぼしたときは、完全に拭き取ってください。

## ■エンジンオイル交換

### エンジンオイル交換時期：

- ・初回、新機を使用しはじめたときから20時間後
- ・以後、100時間、または6ヶ月ごと

### ▲ 注意

エンジン停止直後は、エンジン本体、オイルが熱くなっており、火傷を負うおそれがあります。  
エンジンオイル交換は、エンジンが十分に冷えてから行ってください。

### ▲ 警告

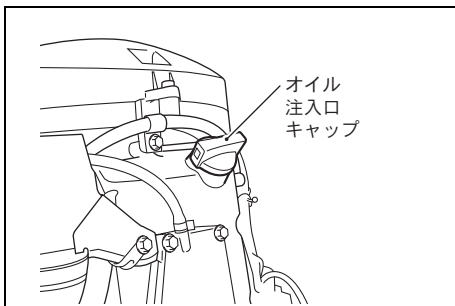
エンジンオイル交換をするときは、船外機の転倒などにより思いがけない事故を防ぐため、船外機をボートのトランサムまたは船外機スタンドにしっかりと固定してください。

📌 アドバイス

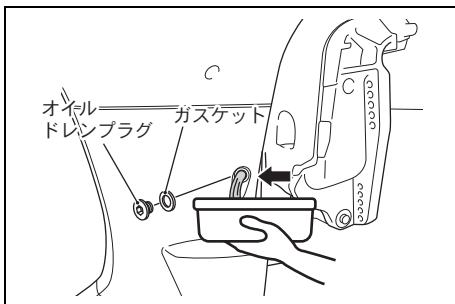
エンジンオイルを交換する前に、「オイルチェンジリマインダーシステム」の運転時間を0(ゼロ)にリセットしてください。  
運転時間を0(ゼロ)にリセットする方法は、「**6**モニターシステム」の章の“オイルチェンジリマインダーシステム”を参照してください。

エンジンオイルの交換は、次の要領で行ってください。

1. 船外機をまっすぐに立てた状態にしてください。
2. エンジンカバーを取り外してください。
3. オイル注入口キャップを取り外してください。



4. 排油受皿をオイルドレンプラグの下に置いてください。
5. オイルドレンプラグを緩め、オイルドレンプラグとガスケットを取り外し、オイルを抜いてください。



アドバイス

**排出したオイルは、みだりにすてないでください。  
法律や条例などに従い、定められた方法で処理をしてください。**

6. 完全に排出し終わったら、新しいガスケットを取り付け、オイルドレンプラグを確実に締め付けてください。

注 記

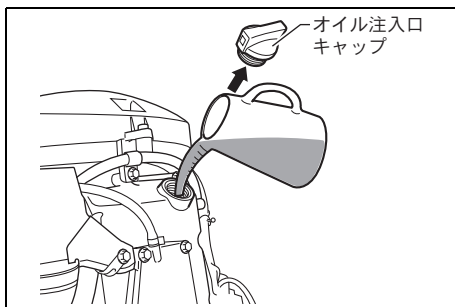
**取り外したガスケットを再使用するとエンジンオイルが漏れることがあります。  
ガスケットは、必ず新しいものを使用してください。**

7. 推奨エンジンオイルを、オイルレベルゲージでオイル量を確認しながら上限まで給油してください。

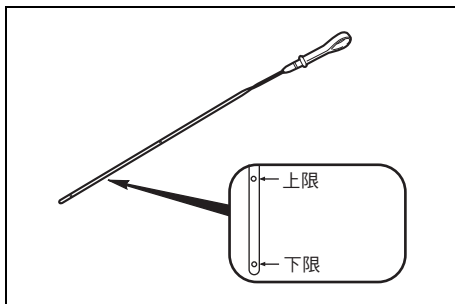
オイル量： 8.0L  
(上限レベル迄)

推奨エンジンオイル

「3 燃料とオイル」の章、エンジンオイルの項を参照してください。



8. オイル注入口キャップを確実に取り付けてください。
9. エンジンを始動し、エンジンオイル系統に異常がないことをオイル警告ランプで確認してください。  
また、オイル漏れをしている箇所がないかを点検してください。
10. エンジンを2～3分間アイドリング運転した後、エンジンを停止し、再度オイルレベルゲージでオイル量を確認してください。



## エンジンオイルフィルター

- エンジンオイルフィルターの交換を、次に示す使用時間に到達したとき、スズキ取扱店へ依頼してください。

### エンジンオイルフィルター交換時期：

- 初回、新機を使用しはじめたときから20時間後
- 以後、200時間、または1年ごと

## バランスーチェーン

バランスーチェーンの交換を、次に示す使用時間に到達したとき、スズキ取扱店へ依頼してください。

### バランスーチェーン交換時期：

1600 時間毎に定期的に交換

## 燃料系統／ブリーザーホース

### ▲ 警告

気化したガソリンは、引火爆発のおそれがあります。  
ガソリンのある付近では、火気を絶対に使用しないでください。

### ▲ 警告

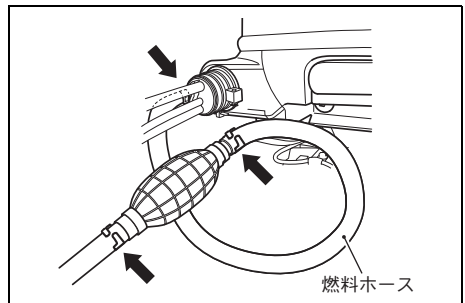
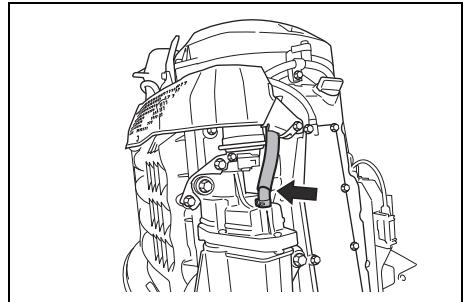
燃料漏れは、火災、爆発のおそれがあり、その結果、重大な人身事故になる可能性があります。  
燃料系統に漏れ、損傷等の不備があるときは、燃料系統の整備をスズキ特約店またはスズキ販売店に依頼してください。

燃料タンク／燃料ホース等の燃料系統、ブリーザーホースにおいて、次の点検をしてください。

不具合がある場合は、スズキ特約店またはスズキ販売店に整備を依頼してください。

## ■燃料系統

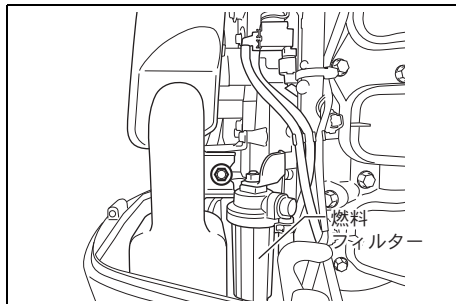
- 燃料タンク、燃料ホース等の燃料系統の構成部品に損傷、劣化、燃料漏れ等の不備がないことを確認してください。
- 燃料ホースの接続部がホースバンド(クリップ)で確実に締め付けられていることを確認してください。
- 燃料系統の接続部から燃料漏れを生じている箇所がないことを確認してください。



## ■低圧燃料フィルター

燃料フィルターに水、ゴミの混入、エレメントに詰まりがないかを点検してください。

ゴミ等の異物の混入、詰まりがある場合は、スズキ特約店またはスズキ販売店に燃料フィルターの清掃、または交換を依頼してください。



### アドバイス

燃料フィルターは、2年（400時間）毎に定期的に交換することを推奨します。

## ■低圧燃料フィルターの清掃

### ▲ 警告

気化したガソリンは、引火爆発のおそれがあります。  
ガソリンのある付近では、火気を絶対に使用しないでください。

### ▲ 警告

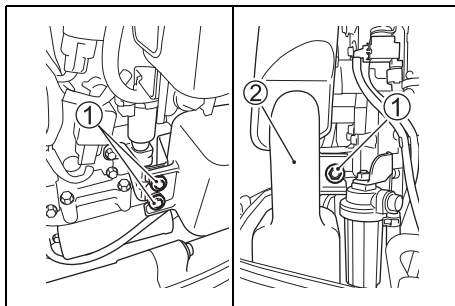
ガソリンは、引火しやすく、火災のおそれがあります。  
こぼれたガソリンは、布などで完全に拭き取り、その布は、火災及び環境に留意して処分してください。

燃料フィルターの清掃や点検をオーナー自身で行う場合は、次の要領で行ってください。

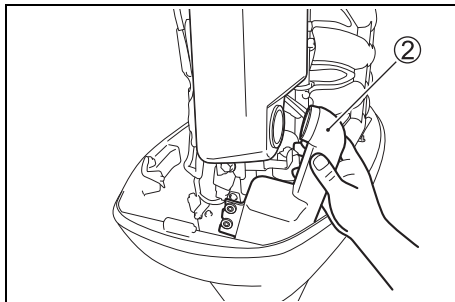
### ▲ 注意

エンジン停止直後は、エンジン本体が熱くなっており、火傷を負うおそれがあります。  
燃料フィルターの清掃や点検は、エンジンを停止し、エンジンが十分に冷えたことを確認した後、作業をしてください。

1. エンジンを止めてください。
2. 電気回路が OFF 状態になっていることを確認し、ロックプレートをエマージェンシーストップスイッチから取り外してください。
3. レゾネーター②を取り付けているボルト①を取り外してください。



4. レゾネーター② を取り外してください。



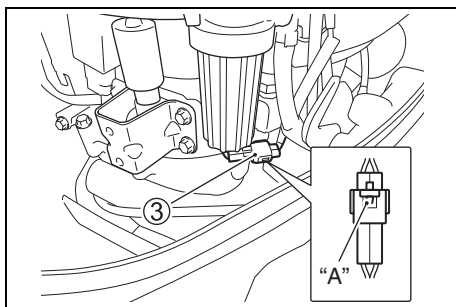


注 記

フィルターカップは適切な手順で緩めない、センサーのリード線が損傷します。

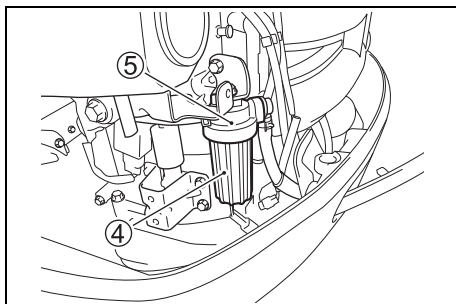
- ・フィルターカップを取り外すとき、センサーのリード線をねじらないでください。
- ・フィルターカップを取外す前に、センサーリード線コネクターを切り離してください。

5. コネクター③のロックタブ“A”を押し、ウォーターセンサーリード線コネクター③を切り離してください。



6. フィルターカップを緩める時に流出する燃料を吸収する為に、燃料フィルターの下に適切なウエスを置いてください。

7. フィルターカップ④を左に回して緩め、フィルターキャップ⑤から取り外してください。



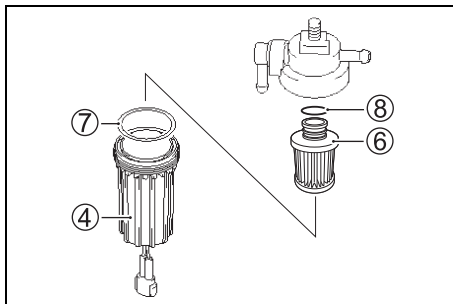
8. フィルターカップ内の燃料 / 水を適切な容器に排出してください。

注 記

こぼれた燃料をそのまま放置すると塗装のしみ、変色などの原因となります。

こぼれた燃料は、ただちにやわらかい布などでふき取ってください。

9. フィルターエレメント⑥を取り外します。フィルターカップ、フィルターエレメント⑥、Oリング⑦、シールリング⑧に損傷がないかを点検してください。損傷等の不具合がある場合は、交換してください。



10. エレメントやフィルターカップを洗浄剤できれいに洗浄してください。

11. シールリング⑧とフィルターエレメント⑥を元の位置に取り付けます。

12. フィルターカップにOリングを取り付け、フィルターキャップに確実に締め付けます。

13. ウォーターセンサーリード線コネクター③を接続します。

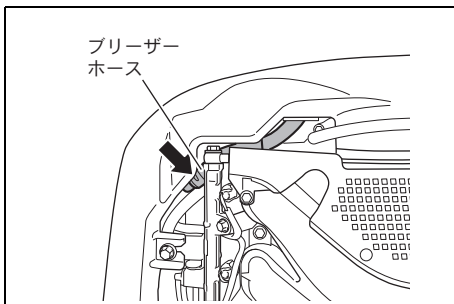
14. レジネーターを元の位置に取り付け、ボルトで締め付けてください。

15. エンジンを開始し、燃料フィルターから燃料漏れがないことを確認してください。

### ■ブリーザーホース

ブリーザーホースに漏れ、割れ、その他の損傷がないかを点検してください。

不具合がある場合は、スズキ特約店またはスズキ販売店に整備を依頼してください。



### ギヤオイル

#### オイル交換時期；

- ・ 初回、新機を使用し始めたときから 20 時間後、または 1 ヶ月後。
- ・ 以後、100 時間、または 6 ヶ月ごと

#### ■オイル交換

ギヤオイルの交換は、次の要領で行ってください。

#### ▲ 警告

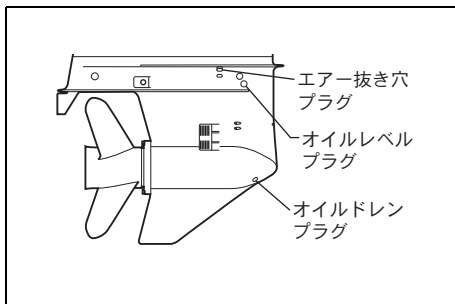
**ギヤオイルの交換をするときは、船外機の転倒などにより思いがけない事故を防ぐため、船外機をボートのトランサムまたは船外機スタンドにしっかりと固定してください。**

1. 船外機をまっすぐに立てた状態にしてください。
2. 排油受皿をギヤケースの下に置いてください。

#### ♣ アドバイス

**環境や資源を保護するために、排出したオイルは、みだりにすてないでください。  
法律や条例等に従い、定められた方法で処理をしてください。**

3. オイルドレンプラグとエア抜き穴プラグを  
ドライバーで緩め、取り外してください。



4. オイルを完全にギヤケースから排出してください。

♪ アドバイス

エア抜き穴プラグ、オイルレベルプラグとオイルドレンプラグは異なります。  
ドレンプラグには、先端に磁石が取り付けられています。  
プラグを取り付ける時、位置を間違えないでください。

注 記

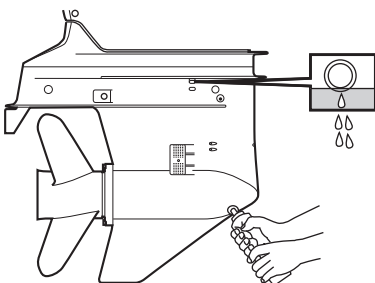
ギヤオイルに水が混じると、ギヤケース内の部品が損傷するおそれがあります。  
排出したギヤオイルを注意深く観察し、オイルに水が混じり白濁して（白くにごって）いたら、至急、スズキ特約店またはスズキ販売店に点検・整備を依頼してください。

5. 推奨ギヤオイルをオイルドレンプラグ穴から注入してください。

推奨ギヤオイル；  
スズキアウトボードモーターギヤオイル  
または  
ハイポイドギヤオイル SAE90、  
API 分類 GL-5 相当品

ギヤオイル規定量

約 1100ml



6. 注入したオイルがエア抜き穴から出はじめたら、エア抜き穴プラグを締め付けてください。
7. オイルドレンプラグを即座に締め付けてください。

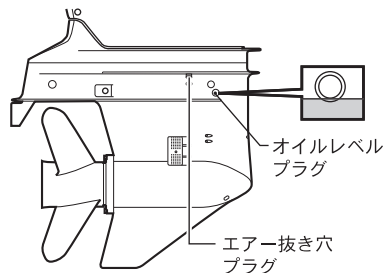
注 記

オイルドレンプラグやオイルレベルプラグ等の緩みは、ギヤケース内への水の浸入の原因になります。  
各々のプラグは、新しいガスケットを使用し、確実に締め付けてください。

8. 10 分ぐらい経過したら、ギヤオイルレベルプラグを取り外し、ギヤオイルレベルを点検してください。（この章のギヤオイルレベルの点検の項を参照してください。）  
ギヤオイルのレベルが低い場合は、ギヤオイルをオイルレベル穴から規定のレベルになるまで補充してください。
9. オイルレベルプラグを確実に締め付けてください。

■ギヤオイルレベルの点検

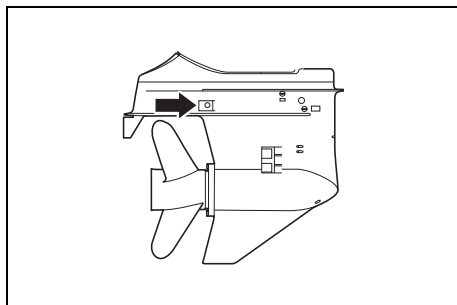
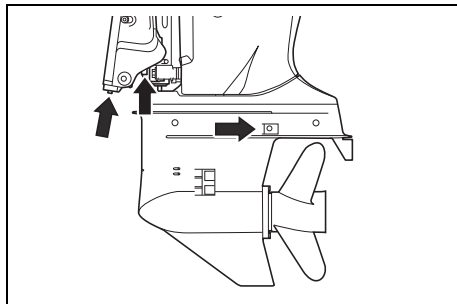
ギヤオイルレベルの点検は、オイルレベルプラグを取り外して行います。  
船外機をまっすぐに立てた状態で、オイルがオイルレベルプラグ穴の下端まであれば、オイルレベルは適正です。



### アノード

アノードは、船外機を腐食から守る犠牲金属で、使用時間の経過とともに減少します。

定期的に点検を行い、新品の大きさの2/3ぐらいまで減ったら、新しい物と交換をしてください。



#### 注 記

- ・アノードに塗料等を塗ると電蝕防止の効果が無くなります。アノードに塗料等を塗らないでください。
- ・アノードの効果を確実にするために、アノードの表面を定期的にワイヤーブラシ等できれいにしてください。
- ・アノードは、船外機の腐食を防ぎます。必ず所定の位置に取り付けてください。

#### アドバイス

シリンダーブロック/ヘッド内部に取り付けられているアノードの点検と交換は、スズキ取扱店に依頼してください。

## バッテリー

### ▲ 警告

- ・バッテリーは、引火性のガスを発生し、引火爆発のおそれがあります。
  - ・バッテリーの付近では火気を絶対に使用しないでください。また、バッテリー付近でスパーク（火花）を発生させないでください。
  - ・バッテリーケーブルをバッテリーから取り外すときは、電気回路が OFF 状態であることを確認し、マイナスケーブルを最初に、次にプラスケーブルを取り外してください。ケーブルを取り付けるときは、プラスケーブルを先に取り付けてください。
  - ・バッテリーの充電作業は、換気が良く、風通しの良い所で行ってください。
  - ・バッテリーを取り扱うときは、保護具【保護メガネ（ゴーグル）、ゴム手袋等】を身につけてください。
  - ・バッテリー液（希硫酸）が目や皮膚につくと失明、やけど等、その部分が侵されますので十分に気を付けてください。
- 万一、付着したときは、直ちに多量の水で洗い流し、早急に医師の治療をうけてください。

### ▲ 注意

バッテリーには、バッテリー使用上の警告ラベルが貼られています。使用前に警告ラベルをよく読んでください。

### 👉 アドバイス

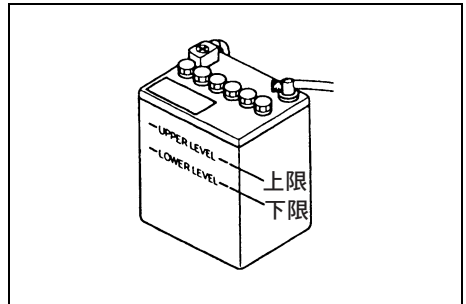
バッテリーは、バッテリーメーカーの説明書の指示に従い、保守・点検をしてください。

### 👉 アドバイス

バッテリー端子の偶発的なショートを防ぐために、プラスバッテリー端子に絶縁カバーを取付けてください。絶縁カバーが必要なときは、スズキ特約店またはスズキ販売店にご相談ください。

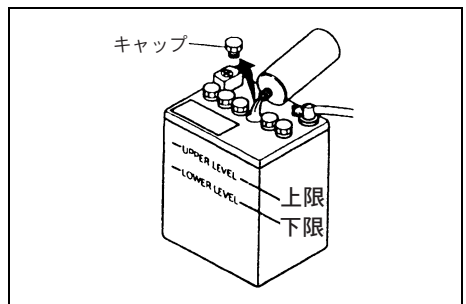
### ■ バッテリー液量の点検

- ・ バッテリー液面が各槽とも下限レベル（LOWER LEVEL）と上限レベル（UPPER LEVEL）の間にあるかを点検してください。
- ・ 液面が下限に近づいたら、上限までバッテリー補充液（蒸留水）を補給してください。



### ■ バッテリー液の補給

1. キャップを取り外し、各槽ごとに上限レベルまでバッテリー補充液（蒸留水）を補給してください。
2. 補給後は確実にキャップを締め付けてください。



### ボルト&ナット


船外機の主要構成部品の締付ボルトとナット（シリンダーヘッドカバーボルト、エンジン締付ボルト、ローユニット締付ボルト等）に緩みがないかを点検してください。

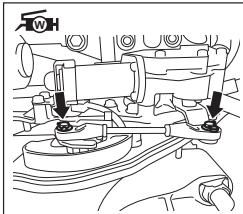
締付けに緩みがある場合は、増し締めをしてください。

## 給油／給脂

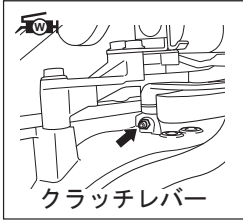
船外機の各作動部のスムーズで確実な作動を確保するために、定期的に給油／給脂を行うことが必要です。

次に給油／給脂箇所と推奨油脂を記載します。

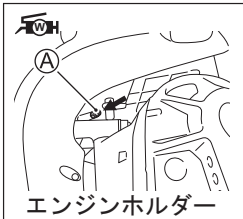
 : スズキ ウォーターレジスタントグリスを塗布してください。  
(グリスニップルにはグリスガンを用いて注入してください。)



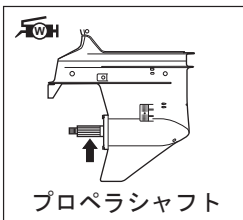
シフトリンク



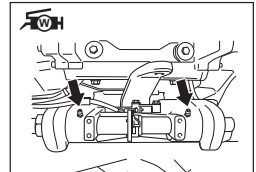
クラッチレバー



エンジンホルダー



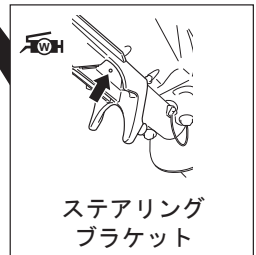
プロペラシャフト



スイベルブラケット



トリムラムパッド



ステアリング  
ブラケット

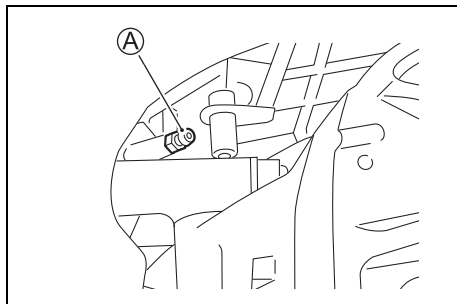
### アドバイス

ステアリングブラケットへグリスを注入するときは、その前に船外機をチルト角が最大になるまでチルトアップさせてから行ってください。

### ■エンジンホルダーへのグリス注入方法

エンジンホルダーのグリスニップル ① へグリスを注入するときは、ハンドグリスガンを使用して、次の要領で行ってください。

1. エンジンを停止し、エンジンが十分に冷えたことを確認した後、作業をしてください。
2. 初回、新機を使用し始めたときから、20時間、または1ヶ月後にグリスを約10g注入してください。
3. 以後、100時間、または6ヶ月ごとに約5g注入してください。



### 注 記

電動式または、エア駆動式グリスガンを使用してグリスの注入を行うと、オイルシールが損傷する場合があります。

ハンドグリスガンを使用して、グリスを注入してください。

### アドバイス

グリスの注入が適切にできない場合は、スズキ特約店またはスズキ販売店に、この作業を依頼してください。



## プロペラ

### ▲ 警告

プロペラの取付け、取外しを行うときに注意を怠ると、重大な傷害を招くおそれがあります。

偶然にエンジンが始動することを防止するために、プロペラの取付け、取外し等を行う前に、次のことを実施してください。

- ・リモコンレバーをニュートラル(中立)にしてください。
- ・ロックプレートをエマージェンシーストップスイッチから取り外してください。
- ・バッテリーケーブルをバッテリーから取り外してください。

### ▲ 注意

プロペラブレードは、薄く鋭利で不用意に取り扱おうとけがのおそれがあります。

- ・交換や異物の除去作業時には、手袋をして気を付けて行ってください。
- ・手を保護するために、プロペラナットを緩めたり、締め付けたりするときは、プロペラブレードとアンチキャビテーションプレート間に適当な木片を置き、プロペラをロックしてください。

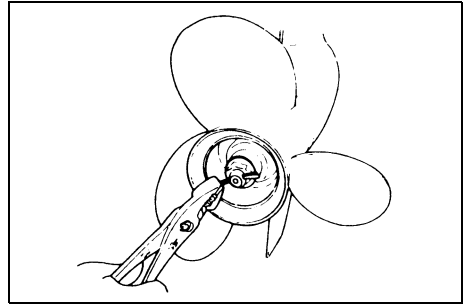
### ■点 検

- ・プロペラに過度の摩耗、損傷、欠け、曲がり、腐食がないかを点検してください。
- ・点検の結果、損傷等が著しいものは、交換してください。

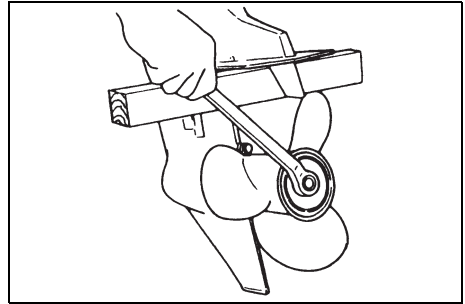
### ■プロペラの取外し

プロペラの取外しは、次の要領で行ってください。

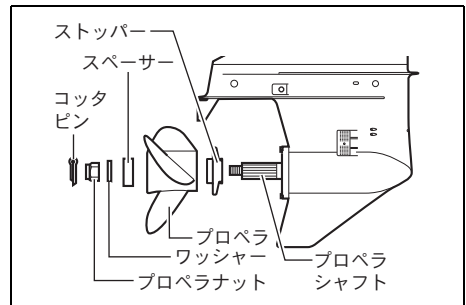
1. コッタピンを伸ばし、取り外してください。



2. ナットを緩め、取り外してください。



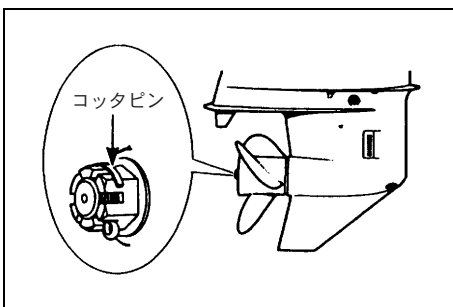
3. ワッシャー、スペーサー、プロペラ、ストッパーを順次プロペラシャフトから取り外してください。



## ■プロペラの取付け

プロペラの取付けは、次の要領で行ってください。

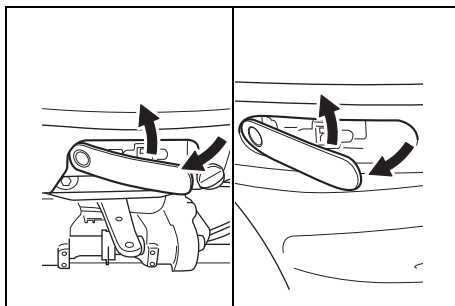
1. プロペラシャフトにスズキウォーターレジスタントグリスを塗布してください。
2. ストッパーをプロペラシャフトに取り付けてください。
3. プロペラをプロペラシャフトに取り付けてください。
4. スペーサーとワッシャーをプロペラシャフトに取り付けてください。
5. プロペラナットをプロペラシャフトに取り付け、 $50 - 60\text{N} \cdot \text{m}$  ( $5.1 - 6.1 \text{ kg} \cdot \text{m}$ ) のトルクで締め付けてください。
6. コットピンをシャフト端の穴に通し、ナットが緩んで脱落しないように折曲げてください。



## エンジンカバー

エンジンカバーの取付けに緩みがないか、エンジンカバーフックレバーの操作が重すぎないかを点検してください。緩みがある場合、レバーがスムーズに操作できない場合は、次の要領で調節をしてください。

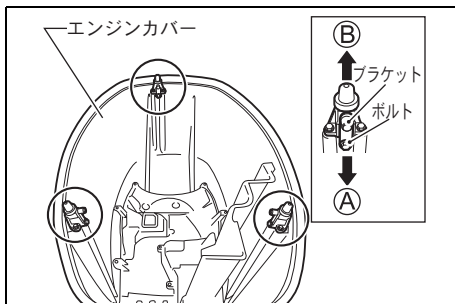
1. エンジンカバーを取り外してください。



2. エンジンカバーの内側にあるブラケットを締め付けているボルトを緩めてください。
3. ブラケットの位置を調節し、ボルトを締め付けてください。

### アドバイス

- ・カバーの取付けに緩みがある場合は、ブラケットを矢印 ① 方向に動かしてください。
- ・レバーの操作が重すぎる場合は、ブラケットを ② 方向に動かしてください。



4. エンジンカバーを取り付け、エンジンカバーフックレバーで固定してください。
5. エンジンカバーの取付けに緩みがある場合、フックレバーがスムーズに操作できない場合は、ブラケットの位置を再度調整してください。

## 17 冷却水経路の洗浄

海水または泥水で使用した後は、その都度真水で冷却水の通路を洗浄し、塩分または泥を取り除いてください。

### ■洗浄のしかた

冷却水通路の洗浄は、次の手順で行ってください。

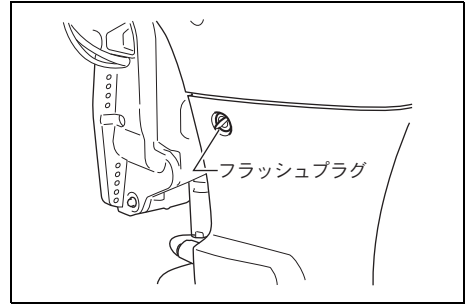
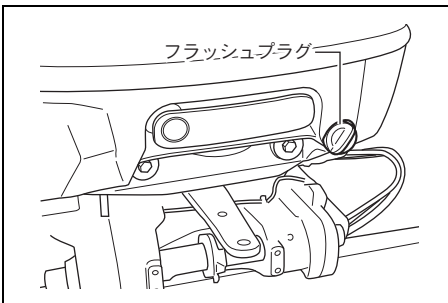
#### ▲ 警告

回転しているプロペラに触れると、けがのおそれがあります。  
洗浄中にエンジンを始動しないでください。

#### 👉 アドバイス

冷却水経路の洗浄は、船外機附属品のフラッシュホースコネクタを用いて行ってください。

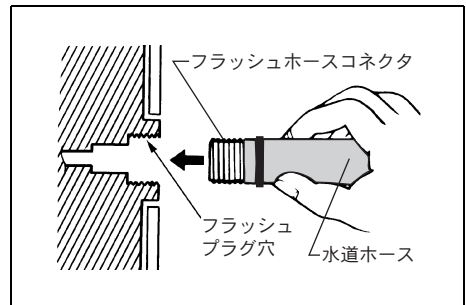
1. エンジンを停止してください。
2. エマージェンシーストップスイッチからロックプレートを取り外してください。
3. エンジンをまっすぐに立てた（通常の航走）状態にします。
4. フラッシュプラグを緩め、取り外してください。



#### 👉 アドバイス

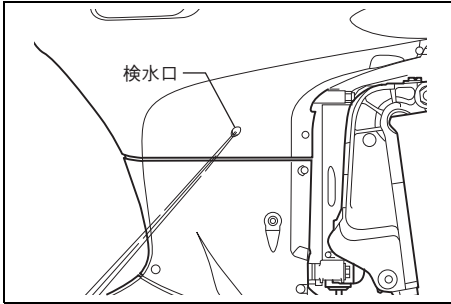
フラッシュプラグは、エンジンのフロントパネルと左舷側の図示位置にあります。洗浄は、どちらかのプラグを取り外し、そこにフラッシュホースコネクタを取り付けて行ってください。

5. フラッシュホースコネクタをフラッシュプラグが取り付けられていた穴に取り付けてください。
6. 水道のホースをフラッシュホースコネクタに接続してください。



## 冷却水経路の洗浄

- 水道栓を開いて送水します。  
検水口とプロペラボスから冷却水が充分に出ていることを確認してください。  
この状態で5分間以上、水を流し続けてください。



- 洗浄が終わったら、フラッシュホースコネクタを取り外し、フラッシュプラグを元の位置にしっかりと締め付けてください。

### 注 記

**フラッシュプラグの締め付け不良は、冷却水が漏れて、エンジンがオーバーヒートをする原因になります。**  
フラッシュプラグは、確実に締め付けてください。

- 船外機の外部を真水で洗浄し、乾いた布で水分を拭き取ってください。

## 18 長期格納

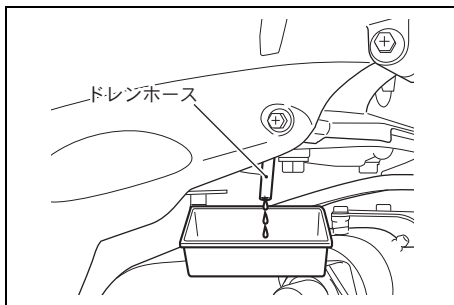
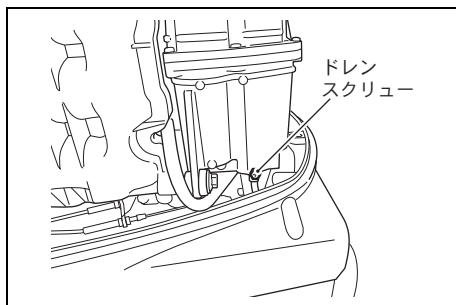
### 格納前の整備

船外機を格納する前に点検・整備を行ってください。

この点検・整備は、お買い上げいただきましたスズキ特约店またはスズキ販売店にお持ち込みいただき、依頼することを推奨します。

オーナーの方がご自身で、この点検・整備を行う場合は、次の要領で行ってください。

1. 水上でエンジンを始動します。
2. エンジンをアイドリングにした状態で燃料タンクのコックを「閉」にして、しばらく運転します。
3. エンジンを停止した後、船外機の冷却水通路を真水で洗浄してください。  
冷却水通路の洗浄：  
「17 冷却水通路の洗浄」の章を参照してください。
4. エンジンカバーを取り外してください。
5. ベーパーセパレーターのドレンスクリューを緩めて燃料を容器の中へ排出してください。  
ドレンスクリューをしっかりと締め付けてください。



### 注 記

**こぼれた燃料をそのまま放置すると塗装のしみ、変色などの原因となります。**  
**こぼれた燃料は、ただちにやわらかい布などでふき取ってください。**

6. 燃料タンクの中に燃料が残っていたら、燃料を抜き取ってください。
7. ギヤオイルを交換してください。  
ギヤオイルの交換：  
「16 簡単な点検・整備」の章、ギヤオイルの項を参照してください。
8. エンジンオイルを交換してください。  
エンジンオイルの交換：  
「16 簡単な点検・整備」の章、エンジンオイル交換の項を参照してください。
9. 給油／給脂箇所にごリスを注入してください。  
給油／給脂箇所：  
「16 簡単な点検・整備」の章、給油／給脂の項を参照してください。

10. バッテリーを取り外してください。  
バッテリーは、乾燥した、涼しい場所に保管してください。
11. 船外機の外部を真水で洗浄し、乾いた布で水分を拭き取ってください。  
高圧洗浄機を使用するときは、船外機外部の洗浄のときにのみ使用し、洗浄ノズルと船外機本体との距離は十分に離してください。
12. 船外機は、直射日光を避け、乾燥した、風通しの良い場所に立てて保管してください。

### 格納後（使用前）の整備

長期格納後、再び使用する前に、次に示す点検・整備を行ってください。

1. スパークプラグを点検してください。  
汚損が著しいものは、交換してください。
2. ギヤオイルが適正なレベルにあるかを点検してください。
3. エンジンオイルが適正なレベルかを点検してください。
4. 給油／給脂箇所にグリスを注入してください。
5. 船外機の外装部をきれいに掃除してください。
6. 良好な状態のバッテリーを取り付けてください。

## 19 トラブルと対処

### トラブルシューティング

故障は、常日頃の行き届いた点検・整備により未然に防止することができます。

故障の多くは、取扱いの不慣れや整備不良に起因しています。

故障、不具合が発生したときは、スズキ特約店またはスズキ販売店にご相談ください。

次に最も多いと考えられる故障と、その推定原因を列記しますので参照してください。

症 状	推 定 原 因	処 置
スターター モーターが 回らない	・ロックプレートがエマージェンシース トップスイッチに取り付けられていない	・ロックプレートをスイッチに取り付ける
	・スターターリレーヒューズ (30A) 切れ	・スターター回路に異常がないか調べ、新 しいヒューズに交換
	・サブバッテリーケーブルのヒューズ切れ	・配線に異常がないか調べ、新しいヒュー ズに交換
	・リモコンレバーがニュートラル位置でない	・ニュートラル位置にする
	・バッテリーの容量低下、または容量不足	・バッテリーの充電、推奨バッテリーを使用 する
	・バッテリーターミナルの緩み、または腐食	・ターミナルの締め付けと清掃をする
	・スターターモーターの故障	・スズキ取扱店に点検・修理を依頼する
	・イグニッションスイッチ、エンジンス イッチ、または START スイッチの故障	・スズキ取扱店に点検・修理を依頼する
エンジンが 始動しない	・電気配線の接続不良	・接続状態の点検、修正をする。スズキ取 扱店に相談
	・燃料タンクが空	・給油をする
	・燃料の汚れ、または古くなっている	・新しい燃料と入れ替える
	・エンジン始動手順の間違い	・取扱説明書「エンジン始動」の項を参照 する
	・燃料タンクのエアーベントが開いていない	・エアーベントを開ける
	・燃料ホースの接続不良、またはねじれ	・燃料ホースの取り回しと接続状態を点検 する
	・燃料フィルターの詰まり	・燃料フィルターを清掃する。又は交換する
	・燃料ポンプの故障	・スズキ取扱店に点検・修理を依頼する
	・燃料タンクフィルターの詰まり	・詰まりを除去、スズキ取扱店に相談する
	・スパークプラグの不良、または故障	・スパークプラグを点検、交換する
	・イグニッションシステムの故障	・スズキ取扱店に点検・修理を依頼する
	・電気配線の接続不良、または損傷	・接続状態の点検、修正をする。スズキ取 扱店に相談
・エンジン内部部品の損傷	・スズキ取扱店に修理を依頼する	

## トラブルと対処

症 状	推 定 原 因	処 置
アイドリングノットローリング回転が不安定	・スパークプラグの不良	・スパークプラグを点検・交換する
	・燃料ホースのねじれ、または折れ曲がり	・燃料ホースの取り回しと接続状態を点検する
	・燃料ホースの接続不良	・燃料ホースをしっかりと接続する
	・燃料の汚れ、または古くなっている	・新しい燃料と入れ替える
	・燃料フィルターの詰まり	・燃料フィルターを清掃する。又は交換する
	・燃料ポンプの故障	・スズキ取扱店に点検・修理を依頼する
	・イグニッションシステムの故障	・スズキ取扱店に点検・修理を依頼する
	・エンジンオイルの選択不相当	・推奨エンジンオイルと入れ替える。スズキ取扱店に相談
	・サーモスタットの作動不良	・スズキ取扱店に点検・修理を依頼する
	・電気配線の接続不良	・接続状態の点検、修正をする。スズキ取扱店に相談
・警告表示がでる (警告ブザーがなる) (エンジン回転規制が働く)	・エンジン冷却水経路の詰まり	・エンジン冷却水の吸水口を点検・清掃する
	・サーモスタットの作動不良、故障	・スズキ取扱店に点検・修理を依頼する
	・ウォーターポンプの故障	・スズキ取扱店に点検・修理を依頼する
	・オイルチェンジリマインダーシステムの作動	・エンジンオイルを交換する。「取扱説明書・オイルチェンジリマインダーシステム」の項参照
	・エンジンオイル不足、又は劣化	・エンジンオイルを交換し、規定量まで入れる
	・オイルフィルターの詰まり	・オイルフィルターの交換をスズキ取扱店に依頼する
	・オイルポンプの故障	・スズキ取扱店に点検・修理を依頼する
	・プロペラの損傷	・プロペラを交換する
	・バッテリーの容量低下、又は劣化	・バッテリーの充電をする。又は推奨バッテリーに交換する
	・エンジン制御センサーの故障	・スズキ取扱店に点検・修理を依頼する
・電気配線の接続不良	・接続状態の点検、修正をする。スズキ取扱店に相談	
シフト操作ができない	・電子シフトコントロールシステムの故障	・スズキ取扱店に点検・修理を依頼する
プロペラが回らない	・プロペラブッシュのスリップ	・プロペラを交換する
	・ドライブシャフトの損傷	・スズキ取扱店に点検・修理を依頼する
	・プロペラシャフトの損傷	・スズキ取扱店に点検・修理を依頼する



症 状	推 定 原 因	処 置
航 走 ス ピ ー ドが遅い (出力がでない)	・プロペラの損傷	・プロペラを交換する
	・プロペラの汚れ（貝、藻等の付着）	・プロペラを掃除する
	・プロペラの選択が不適當	・プロペラを交換する。スズキ取扱店に相談
	・船外機の取付け高さ、位置不良	・調整する。スズキ取扱店に相談
	・トリム角の調整不良	・調整する
	・警告機能の制御の作動	・取扱説明書「6. モニターシステム」の項を参照する。
	・スパークプラグの不良、又は選択間違え	・交換する。スズキ取扱店に相談
	・燃料ホースの圧迫	・燃料ホースの取り回しを点検・修正する
	・燃料フィルターの詰まり	・燃料フィルターを清掃する。又は交換する
	・燃料の汚れ、または古くなっている	・新しい燃料と入れ替える
	・燃料ポンプの故障	・スズキ取扱店に点検・修理を依頼する
	・イグニッションシステムの故障	・スズキ取扱店に点検・修理を依頼する
	・電子スロットルシステムの故障	・スズキ取扱店に点検・修理を依頼する
	・積荷の積載位置が不適當	・積荷の位置を点検・調整する
	・ボート（船底）への水の浸入	・船底のビルジを排出する
・ボート（船底）の汚れ、又は損傷	・船底を清掃する。又は修理する	
振 動 が 大 き い	・プロペラの損傷	・プロペラを交換する
	・船外機取付けボルトの緩み	・増し締めをする
	・各部の締付けボルトの緩み	・増し締めをする。スズキ取扱店に相談

## ヒューズが切れたとき

スターターモーター等の電気系統の装置が作動しないときは、ヒューズが切れていることが考えられます。

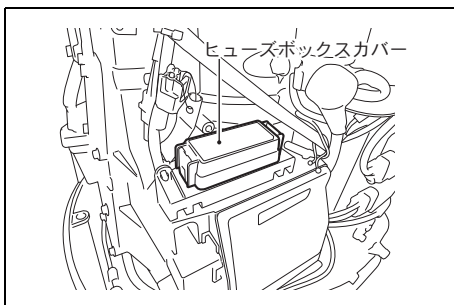
### ・ヒューズの点検と交換

#### 警告

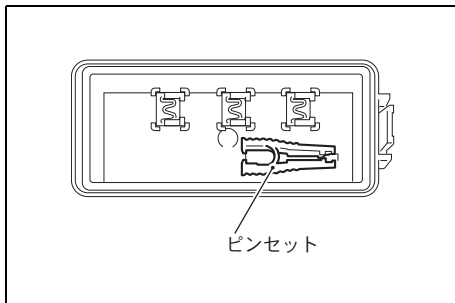
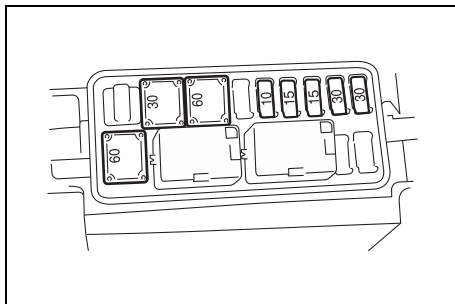
容量の大きいヒューズ、針金、銀紙などと交換すると、配線などが焼損する原因になります。

ヒューズは同じ容量のものと交換してください。

1. 電気回路が OFF 状態になっていることを確認してください。
2. エンジンカバーを取り外してください。
3. ヒューズボックスのカバーを取り外してください。



4. ヒューズを引き抜いてください。



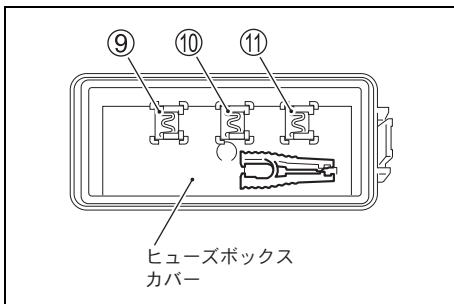
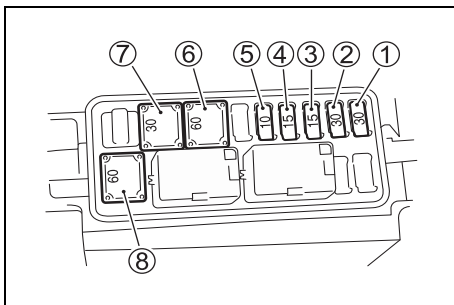
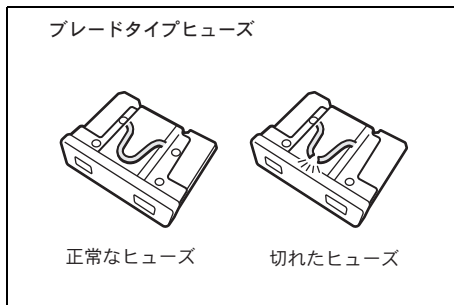
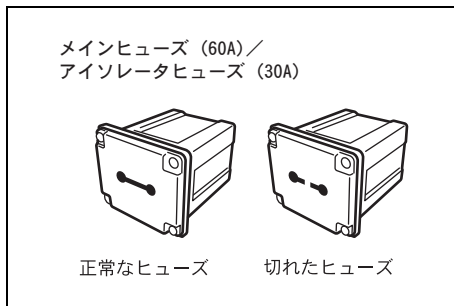
#### アドバイス

ブレードタイプのヒューズの取外し、取付けは、ヒューズボックスのカバーの裏側にあるピンセットを用いて行ってください。

5. ヒューズが切れていないかを点検してください。切れているときは、同じ容量のヒューズと交換してください。

**ヒューズ容量**

- ①スターターリレー : 30 A
- ②イグニッションコイル／インジェクター／  
エンジンコントロールモジュール／  
高圧フューエルポンプ : 30 A
- ③スロットルバルブ : 15 A
- ④シフトアクチュエーター  
(シフト制御部品) : 15 A
- ⑤PTT スイッチ : 10 A
- ⑥メインヒューズ : 60 A
- ⑦アイソレータセレクトヒューズ : 30 A
- ⑧予備ヒューズ : 60 A
- ⑨予備ヒューズ : 30 A
- ⑩予備ヒューズ : 15 A
- ⑪予備ヒューズ : 10 A



— ！ アドバイス —

予備ヒューズ ⑨、⑩ と ⑪ は、ヒューズボックスカバーの裏側にあります。

— ！ アドバイス —

ヒューズが切れたときは、原因を調べて、直してから、指定容量のヒューズと交換してください。  
原因がわからないときは、スズキ取扱店で点検を受けてください。

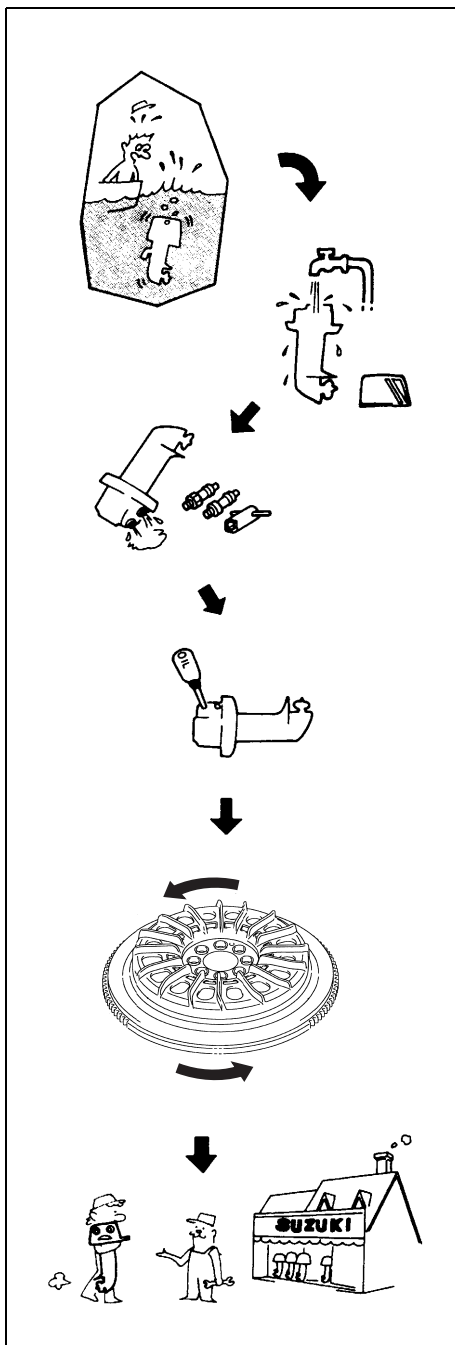
## 水没船外機の処置

万一、船外機を水中に落としたときは、エンジンを完全に分解し、整備をしなければなりません。

処置が遅れると、エンジンに致命的な損傷を与えることになります。

水中に落としたときは、応急手当として次の処置をしてください。

1. 船外機をできるだけ早く、水中から引き上げてください。
2. 船外機を真水で洗浄し、塩分、泥等の汚れを取り除いてください。
3. スパークプラグを取り外してください。  
フライホイールカバーを取り外してください。  
適切な工具を用いて、フライホイールを左に回し、シリンダー内に入った水を排出してください。
4. エンジンオイルに水の混入がないかを点検してください。  
水が混入している場合は、エンジンオイルドレンプラグを取り外し、オイルを排出してください。  
オイルを排出した後、ドレンプラグを締め付けてください。
5. エンジンオイルを各スパークプラグ穴から注入してください。  
適切な工具を用いて、フライホイールを左に回し、エンジン内部の各部品にオイルを行きわたらせてください。
6. 即刻、スズキ取扱店に持ち込み、エンジンの分解・整備を依頼してください。



## 20 仕様諸元

項 目 \ 機 種	DF150AP	DF175AP	DF200AP
全 長 × 全 幅 × 全 高	899mm × 547mm × 1899mm (トランサム：X)		
ト ラ ン サ ム 高 さ	629mm (トランサム：X)		
重 量 (ト ラ ン サ ム：X)	245kg		
船 外 機 型 式	15003P	17503P	20003P
最 大 出 力	110.3kW (150PS)/ 5500r/min	128.7kW (175PS)/ 5800r/min	147.1kW (200PS)/ 5800r/min
全 開 使 用 回 転 範 囲	5000 - 6000r/min	5500 - 6100r/min	
エ ン ジ ン	4 サイクル		
シリンダー数 × 内径 × 行程	4 × 97mm × 97mm		
総 排 気 量	2867cm <sup>3</sup> (2867cc)		
排 気 方 式	水中排気 (プロペラボス排気)		
冷 却 方 式	直接水冷式 (ゴムインペラ)		
燃 料 供 給 シ ス テ ム	エレクトロニック フューエルインジェクション		
潤 滑 方 式	トロコイド式強制圧送		
始 動 方 式	電動スターター		
点 火 方 式	フルトランジスターイグニッション		
ス パ ー ク プ ラ グ	NGK LKR6E		
プ ロ ペ ラ 回 転 方 向	(ローテーションセレクトコネクターにより選択)		
エ ン ジ ン オ イ ル	<ul style="list-style-type: none"> <li>・4 サイクルモーターオイル</li> <li>・API 分類：SG 級以上</li> <li>・SAE 規格：10W - 40、10W - 30</li> </ul>		
エンジンオイル規定量	8.0L		
ギヤオイル	スズキ純正 「スズキアウトボードモーターギヤオイル」 または ハイポイドギヤオイル SAE90、 API 分類 GL-5 相当品		
ギヤオイル規定量	1100ml		
使 用 燃 料	無鉛レギュラーガソリン		

## 製品についてのご相談、ご要望は

製品のことやアフターサービスなどについてのご相談、ご要望がありましたら、お買い上げいただきましたスズキ販売店、または次ページに記載されている、お近くのスズキ特約店にご相談ください。

お客様のご相談に対して的確な判断と迅速な処理をするために次の事項を必ずご確認くださいのうえ、ご相談ください。

- ①製品名及び型式、製造番号
- ②ご購入年月日
- ③ご相談内容
- ④お客様のご住所、お名前、電話番号

スズキ株式会社の窓口は ………

〒432-8611 浜松市南区高塚町 300 番地

**スズキ**株式会社

お客様相談室

電話：フリーダイヤル

0120-402-253

受付時間

9:00～12:00、13:00～17:00

※ 弊社お客様相談室におけるお客様の個人情報の取り扱いについては、スズキ株式会社ホームページにて掲載していますのでご覧ください。(https://www.suzuki.co.jp)

府県名	特約店名	電話番号	所在地
北海道	(株)スズキマリン 北海道営業所	011-712-6201	札幌市東区北 30 条東 1 丁目 1-44
青 森	(株)スズキ自販青森	017-781-5114	青森市石江字高間 47-1
岩 手	(有)スズキ船外機商会	0194-53-5181	久慈市長内町 37-21-11
宮 城	(株)スズキマリン 東北営業所	022-284-8310	仙台市宮城野区扇町 5 丁目 11-3
宮 城	気仙沼スズキ販売	0226-23-1437	気仙沼市田谷 20-11
神奈川	(株)スズキマリン 関東営業所	045-958-2101	横浜市旭区川井本町 105-2
静 岡	(株)スズキマリン スズキマリーナ浜名湖	053-578-2452	湖西市新所 4494-90
愛 知	(株)スズキマリン スズキマリーナ三河御津	0533-76-3521	豊川市御津町御幸浜 1 号地 1 番 25
愛 知	(株)スズキマリン 中部営業所	052-613-5656	名古屋市長元塩町 6-24
富 山	(株)スズキマリン スズキマリーナ富山	0766-86-3750	射水市新堀 39
兵 庫	(株)スズキマリン 関西営業所	078-978-6010	神戸市西区伊川谷町有瀬 1567 番地 1
岡 山	東中国スズキ自動車(株)	086-424-8600	倉敷市沖 8-1
香 川	(株)スズキマリン 四国営業所	087-881-7830	高松市鬼無町山口 703-1
広 島	(株)スズキマリン 中国営業所	082-424-1144	東広島市西条中央 4 丁目 10-48
熊 本	(株)スズキマリン 九州営業所	0964-54-2120	宇城市三角町戸馳 11
熊 本	(株)スズキマリン スズキマリーナ熊本	0964-53-0714	宇城市三角町戸馳 11
大 分	岡田モーター販売(資)	0972-22-0789	佐伯市中の島 2-21-24
沖 縄	(株)スズキ自販沖縄	098-874-7777	浦添市港川 252-7

## 点検・整備記録表

定期点検			
点検時期	実施販売店	実施者氏名	実施日
初回 20 時間目			. . .
6 ヶ月目			. . .
12 ヶ月 (1年) 目			. . .
18 ヶ月目			. . .
24 ヶ月 (2年) 目			. . .
30 ヶ月目			. . .
36 ヶ月 (3年) 目			. . .
42 ヶ月目			. . .
48 ヶ月 (4年) 目			. . .
54 ヶ月目			. . .
60 ヶ月 (5年) 目			. . .
66 ヶ月目			. . .
72 ヶ月 (6年) 目			. . .

- \* 点検の内容は、この取扱説明書の「定期点検」の章に記載してあります各項目に従ってください。
- \* その他の整備を行った場合は、整備の主内容を次ページにご記入してください。
- \* 点検整備は、お客様の費用と責任で行ってください。



**その他の整備**

整備内容	実施販売店	実施者氏名	実施日
			・ ・ ・
			・ ・ ・
			・ ・ ・
			・ ・ ・
			・ ・ ・
			・ ・ ・
			・ ・ ・
			・ ・ ・
			・ ・ ・
			・ ・ ・
			・ ・ ・
			・ ・ ・
			・ ・ ・
			・ ・ ・
			・ ・ ・
			・ ・ ・
			・ ・ ・
			・ ・ ・
			・ ・ ・
			・ ・ ・
			・ ・ ・
			・ ・ ・
			・ ・ ・

製 作

静岡県浜松市南区高塚町300番地

**スズキ株式会社**

2023年 6月

不 許 複 製

スズキ株式会社