

SUZUKI

Outboard motor

DF2

- ご使用になる前によくお読みください。
- 使用時にはこの取扱説明書を必ず携帯してください。

船外機取扱説明書

はじめに

スズキ船外機をお買い上げいただき誠にありがとうございます。
ご使用になる前に必ずこの取扱説明書をお読みください。
船外機は取扱いを誤ると重大な事故や故障の原因になります。
使用時にはこの取扱説明書を必ず携帯し、いつまでも快適なマリ
ンライフをお楽しみください。

- この取扱説明書には、船外機の正しい取扱い方法と簡単な保守・点検・整備などについて説明してあります。
- この取扱説明書には、使用に際して特に重要な留意事項を強調するために「▲警告・▲注意・□注記・👉アドバイス:」のシンボルマークを用いて表示してあります。
これらのシンボルマークにより強調して表現された内容は、以下のような意味を持ちますので特にしっかりお読みください。

▲ 警 告	取扱いを誤ると、死亡または重大な傷害につながるおそれがある内容です。
▲ 注 意	取扱いを誤ると、傷害につながるおそれがある内容です。
注 記	取扱いを誤ると、船外機、ポートまたは他の物的損害につながるおそれのある内容です。
👉 アドバイス	操作や保守点検を容易にしたり、重要な指示をさらに明確にするための特別な情報です。

- ご使用時は、この取扱説明書を必ず携帯していつでも見ることができるよう请您にしてください。
- この取扱説明書は、紛失や破損しないような場所に大切に保管してください。

- この取扱説明書は製品の一部です。この船外機を転売や譲渡等される場合は、次に所有される方のために、この取扱説明書を船外機と一緒に譲りください。
- 船外機の仕様などの変更により、この説明書の内容や図と、お買い求めいただいた船外機が一致しない場合があります。
あらかじめご了承ください。
- ご不明な点や不具合などがありましたら、お早めにお買い上げのスズキ販売店またはスズキ特約店にご相談し、又はお申しつけください。
- 保証書はよくお読みいただき、裏面の販売店名、捺印を確認の上、大切に保存してください。
- スズキ株式会社は地球環境の保全に取り組んでいます。
いつまでも快適なマリライフをお楽しみいただけるよう、オイルやガソリンその他環境に有害な製品で地球環境を汚染しないようにしてください。オイルやバッテリーはリサイクル、または適切な方法で廃棄してください。

目次

	ページ
1 安全に係わる情報	4
オーナー・船長に守っていただきたいこと	4
安全にご使用いただくために	4
セーフティラベル貼付位置	6
2 型式と製造番号	8
3 燃料とオイル	9
燃料	9
エンジンオイル	9
ギヤオイル	10
4 各部の名称	11
5 各部の取扱い	12
エンジンストップスイッチ	12
・エンジンストップボタン	12
・エマージェンシー ストップスイッチ	12
チョークノブ	13
リコイルスターターグリップ	13
シフトレバー	13
ステアリング操作力調整ボルト	13
ティラーハンドル	14
スロットルコントロールグリップ	14
スロットル操作力アジャスター	14
エンジンオイルレベル点検レンズ	14
リバースロック装置	15
チルトアップロックアーム	15
チルトピン	15
エンジンカバーファスナー	16
燃料タンク	17
・燃料タンクキャップ	17
・エアベントスクリュール	17
燃料コック	17

	ページ
6 船外機の取付け	19
船外機の取付け	19
7 燃料給油	21
燃料タンクへの給油	21
8 日常点検	22
9 ならし運転	24
10 運転・操作	25
エンジン始動	25
・始動前の準備	25
・エンジンを始動するために	26
・検水	28
シフト操作・ スピードコントロール	28
・前進	28
・スピードコントロール	29
後進	29
エンジン停止	30
チルトアップ/ダウン	31
・チルトアップ	31
・チルトダウン	32
浅瀬航走	32
係留	32
寒冷地での使用	32

ページ	ページ
11 調 整	33
プロペラ	33
トローリングスピード	33
トリム角の調整	33
12 取外しと運搬	36
取外し	36
運 搬	37
14 定期点検	40
簡単な点検・整備	42
サービス工具	42
スパークプラグ	43
・取外し	43
・点 検	43
・取付け	44
エンジンオイル	44
・オイル量、汚れの点検	44
・エンジンオイルの補給	44
・エンジンオイル交換	45
燃料系統 / ブリーザーホース	47
・燃料系統	47
・ブリーザーホース	47
燃料フィルター	47
ギヤオイル	48
・オイル交換	48
・ギヤオイルレベルの点検	49
アノード	49
給油 / 給脂	51
プロペラ	52
・点 検	52
・プロペラの取外し	52
・プロペラの取付け	52
ボルト&ナット	53
15 冷却水経路の洗浄	54
16 長期格納	55
格納前の整備	55
格納後（使用前）の整備	55
17 トラブルと対処	56
トラブルシューティング	56
水没船外機の処置	57
緊急時の始動要領	58
18 仕様諸元	60
製品についてのご相談、ご要望は	61
点検・整備記録表	63

1 安全に係わる情報

▲ 警告

この「安全に係わる情報」の章に記載された事項を怠ると、重大な人身事故を招いたり、船外機、ボートが損傷する原因になります。
必ずこの章に記述した事項を厳守してください。

オーナー・船長に守っていただきたいこと

- ・ご使用前に、この取扱説明書をよく読んで理解してください。
- ・取扱説明書に従って適切なメンテナンスと定期点検を実施してください。

安全にご使用いただくために

- ・ご使用前に艇体・船外機の取扱説明書と艇体・船外機に貼り付けられている全ての注意書きやラベルをよく読み内容を十分に理解してください。
- ・ボートのオーバーパワーは、操縦が不安定になり転覆等のおそれがあります。ボートの指定最大出力を超えるエンジンを搭載しないでください。
- ・船外機の機能に影響する改造は、絶対におこなわないでください。
- ・ご使用の都度、ご使用前に必ず日常点検を行ってください。
必要な点検項目は、この取扱説明書の「**8**日常点検」の章に記載してあります。
- ・出航前には日常点検に併せ、各部の作動点検をしてください。
スロットル／シフトコントロール、全てのスイッチ類、ステアリング装置が適正に機能するかを点検してください。
- ・排気ガスは一酸化炭素を含み中毒をひきおこすおそれがあります。
ボートハウスなど閉め切った所では、エンジンを始動しないでください。
- ・気化したガソリンは引火爆発のおそれがあります。
ガソリンのある付近では、火気を絶対に使用しないでください。
- ・最初は安全な場所でボート・船外機の全ての装置の操作方法、操船（発進・停止・後進・旋回）の感覚を習得し、その後航走の練習をしてください。

各種装置の操作方法、ボート・船外機の特性の全てを完全に理解するまでは全速で航走しないでください。

- ・操船者自身の技術レベル、海面の状況に合った安全なスピードで操船することを常に心がけてください。
- ・海の気象は変わり易いものです。常に天気予報を確認し、天気が悪くなりそうなときは出航しないことや寄港することを守ってください。
- ・航行計画をマリナー、身内又は友人に知らせておいてください。
- ・出航時には必ず安全備品を携行しましょう。いつでも使用できるよう、整理・整頓をして積み込んでください。

ライフジャケット・救命浮環・アンカー・ロープ・バケツ・工具・パドル・消火器・呼子・発煙灯・予備燃料・救急箱等。

- ・乗船者は全員、国によって安全性が確認された証である桜マークがあり、かつ乗船する小型船舶の種類、乗船者の年齢に応じたライフジャケットを正しく着用してください。
- ・酒気を帯びたり、正常な判断及び運転技術を妨げるおそれのある薬物を服用した状態で操船をしないでください。
- ・船外機を乗船や下船のときの足場や取っ手として利用しないでください。

- ・乗船者に緊急事態の心得について指導してください。

操船要領、緊急事態・トラブルが起きたとき、どのように対処すればよいかという基本的な事項を説明してください。

- ・海の交通法規、それぞれの使用地域で規定された法規や条例を守ってください。
- ・操船中はエマージェンシーストップスイッチのエンジンストップスイッチコードを体の一部（手・足・衣服・ライフジャケット等の丈夫な場所）に必ず付けてください。
- ・常に守りの姿勢で操船してください。操船中は他の船舶、ボート、スキーヤー、ダイバー、遊泳者がいないか、水中に障害物がないか、常に全方向に細心の注意を払い、安全なスピードで運転してください。
- ・遊泳者には近づかないようにしてください。
- ・遊泳時にはエンジンを停止してください。
- ・船外機の部品交換、並びに用品の選択と組付けを行うときは、特に注意をしてください。不適切な、又は粗悪な部品を使用すると、船外機の作動が不安定になり悪影響をあたえます。スズキ純正部品・用品及びスズキが推奨する部品を使用してください。

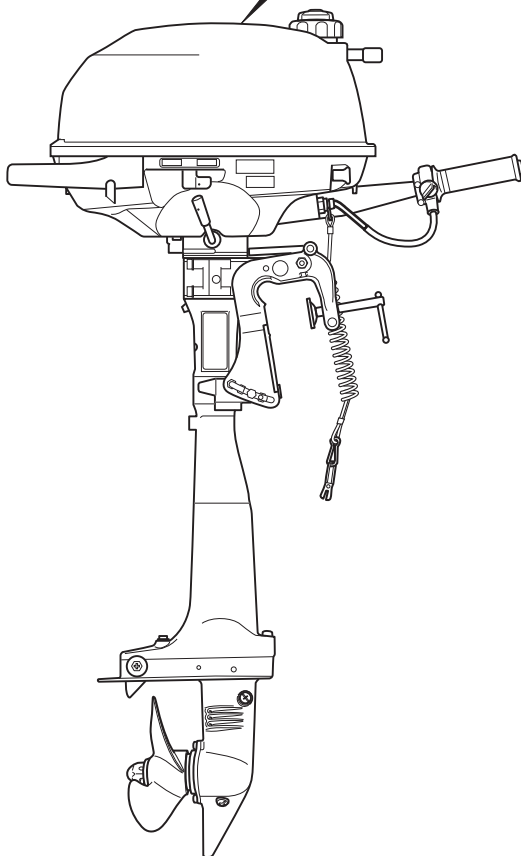
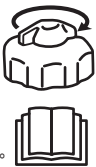
セーフティラベル貼付位置

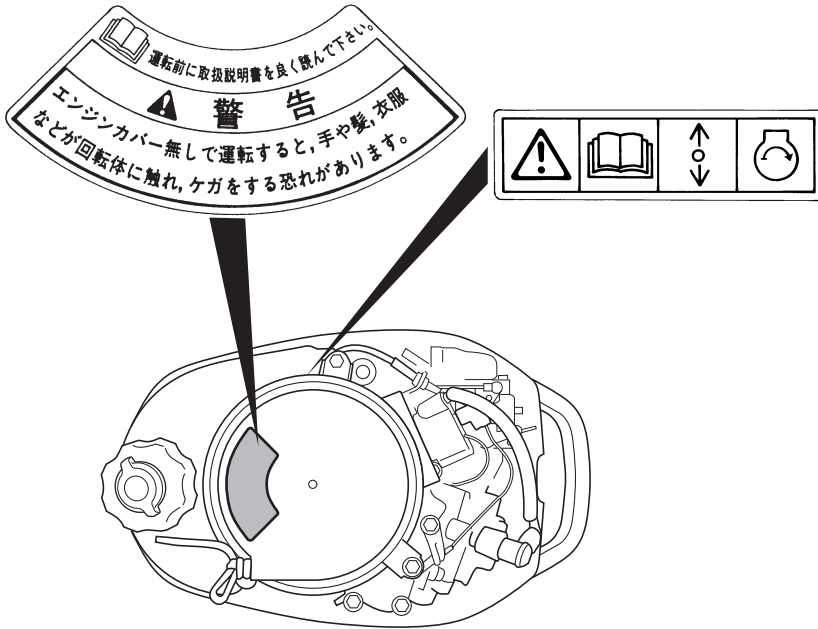
- ・警告／注意 のラベルをよく読んで内容を理解してください。
- ・警告／注意 のラベルを汚したり、はがしたりしないでください。

警告

燃料漏れ・火災のおそれがあるため、以下の事をお守りください。

- ・船外機をチルトアップまたは運搬する前に、まずエアVENTスクリューをしっかりと締めてください。
- ・船外機を横倒しにする前に、まずキャブレター内の燃料を抜いてください。
- ・詳細は取扱説明書をお読みください。





シンボルマーク

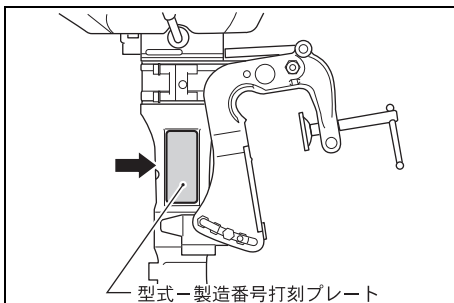
各シンボルマークは次のような意味を示します。

注意／警告 燃料漏れ注意 マニュアル熟読 リモコンレバー／シフトレバー エンジン起動
操作方向、2方向



2 型式と製造番号

船外機の型式と製造番号がドライブシャフトハウジングに貼りつけてあるプレートに打刻してあります。



型式・製造番号は、スズキ特約店またはスズキ販売店が迅速で的確なサービスを行うために必要となります。

アドバイス

スズキ特約店またはスズキ販売店へ本製品のこと、アフターサービスや部品についてのご相談時には型式と製造番号を確認の上、正確にご連絡ください。

今後のご相談時のために、お買い求めいただきました船外機の型式と製造番号を控えておくとう便利です。

型 式 — 製 造 番 号

3 燃料とオイル

燃 料

▲ 警 告

気化したガソリンは、引火爆発のおそれがあります。
ガソリンのある付近では、火気を絶対に使用しないでください。

▲ 警 告

ガソリンは、引火しやすく火災のおそれがあります。

燃料タンクへの給油時や取扱い時には、次のことを守ってください。

- ・ 火気厳禁です。タバコをすったり、火気を近づけないでください。また燃え易いものを近づけないでください。
- ・ 給油は、エンジンを停止してから行ってください。
- ・ 給油は、風通しの良い所で行ってください。
- ・ ポータブル燃料タンクへの給油は、タンクを船外におろして行ってください。
- ・ 燃料をこぼさないでください。こぼれたガソリンは、布などでただちに拭き取り、その布は火災及び環境に留意して処分してください。
- ・ 燃料タンクへは、規定容量以上給油しないでください。
- ・ 燃料タンクキャップは、ゆっくりとあけ、給油後は、所定の位置に確実に締めてください。

推奨燃料：
無鉛レギュラーガソリン

注 記

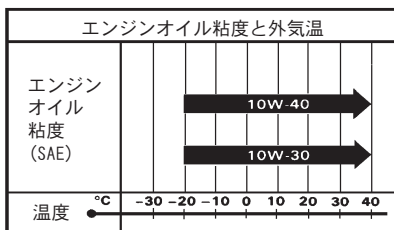
- ・ 常に水やゴミ等の混入がない新しいガソリンを使用してください。
- ・ ガソリンは、長期間燃料タンクに入れておくと変質します。変質したガソリンを使用するとエンジン不調の原因になります。

エンジンオイル

注 記

エンジンオイルは、エンジン性能と寿命に重大な影響を与えます。オイルは良質で、適正なものを選択してください。

- ・ 4サイクルエンジンオイルの良質なもので、API 分類の SG 級以上を使用してください。
- ・ エンジンオイルは、外気温に応じた粘度のものをご使用ください。SAE10W-40 は、年間を通して使用できます。



📌 アドバイス

低温時（-5℃以下）では、エンジンの良好な始動性と運転性能を得るために、SAE 5W-30の使用を推奨します。

推奨エンジンオイル：
スズキ純正「エクスターオイル」

- API 分類：SG 級以上
- SAE 規格：10W-40、10W-30

📌 アドバイス

お買い求めいただきました船外機は、工場からはエンジンオイルが無い状態で出荷されます。

船外機を使用する前に、必ずエンジンオイルを給油してください。

エンジンオイルの給油：

「**14**簡単な点検・整備」の章、エンジンオイルの項を参照してください。

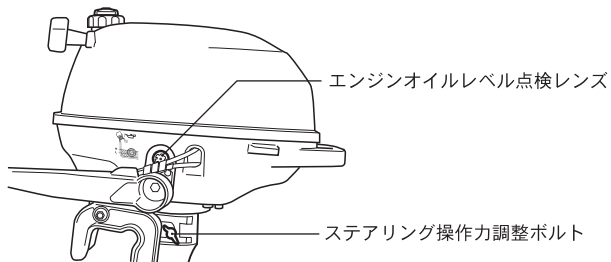
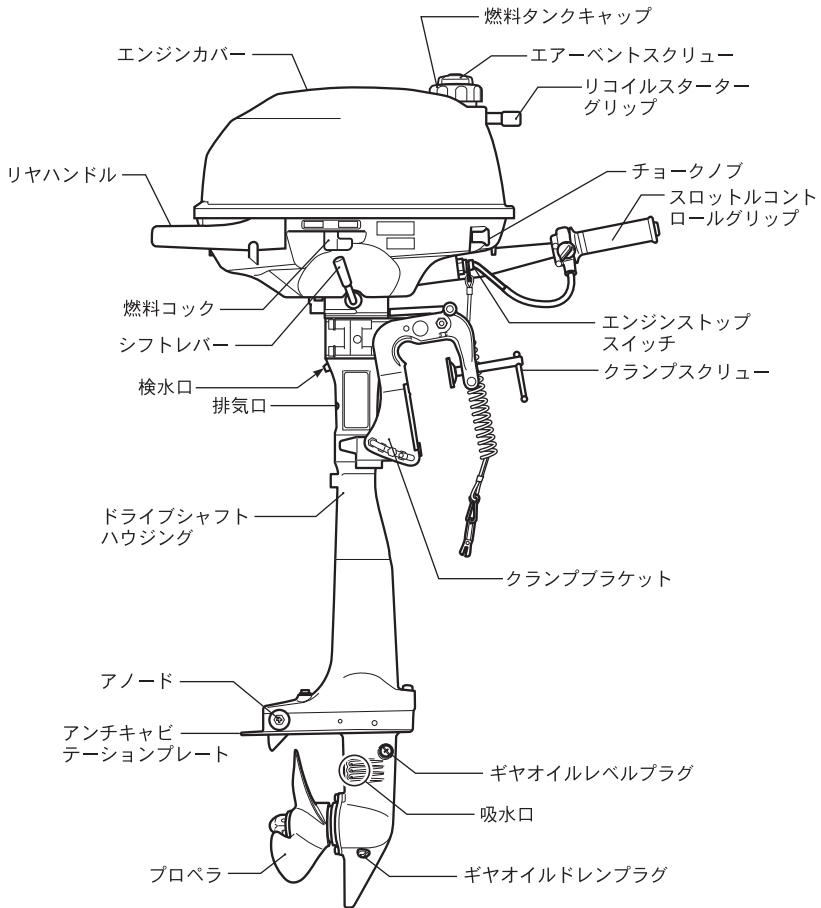
ギヤオイル

スズキ純正
「スズキアウトボードモーターギヤオイル」

または

ハイポイドギヤオイル SAE90、
API 分類 GL-5 相当品
をお使いください。

4 各部の名称



5 各部の取扱い

エンジンストップスイッチ

エンジンを停止させるスイッチです。このスイッチには、エンジンを停止させるために、次の2つの機能が組み込まれています。

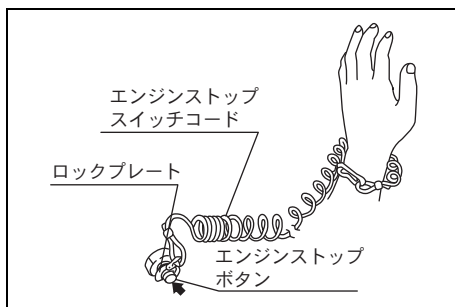
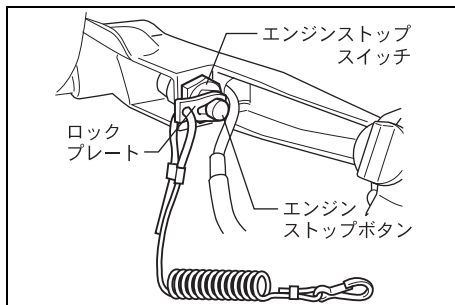
■エンジンストップボタン

スイッチ先端の赤色部分を押すと、エンジンが停止します。

■エマージェンシーストップスイッチ

緊急時のエンジン停止スイッチです。スイッチ本体の溝にプラスチックのロックプレートが差し込まれています。操船者が通常の運転位置から外れたり、落水等をした場合、ロックプレートがスイッチの本体から抜けてエンジンを停止させます。

ロックプレートに取り付けられているエンジンストップスイッチコードを運転中には、操船者の衣服、手、足等の身体の一部に必ず取り付けてください。



▲ 警告

- エンジンストップスイッチコードを付けずに落水した場合、エンジンが停止せず暴走するおそれがあります。

運転中は、エンジンストップスイッチコードを身体の一部に必ず付けてください。

- 航行中にロックプレートが外れると操船が困難になったり、急減速により同乗者が転倒するおそれがあります。

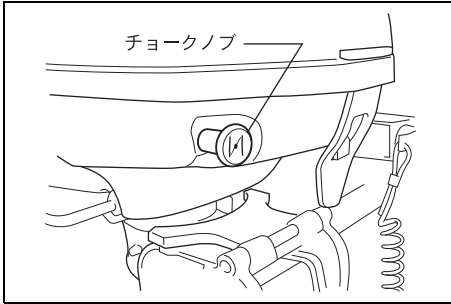
エンジンストップスイッチコードが身体の一部や、運転席の周辺の装備品等に引っかかってロックプレートが不意に外れないようにしてください。

📌 アドバイス

- ロックプレートがスイッチ本体の溝に差し込まれていないと、エンジンを始動させることができません。
- 予備のロックプレートは、エンジンストップスイッチコードから取り外し、船内の身近な場所に保管し、正規のプレートに不備が生じた場合、一時的にのみ使用してください。
- ロックプレート、ストップスイッチコードに損傷や不備がある場合は直ちに正常なものに交換してください。

チョークノブ

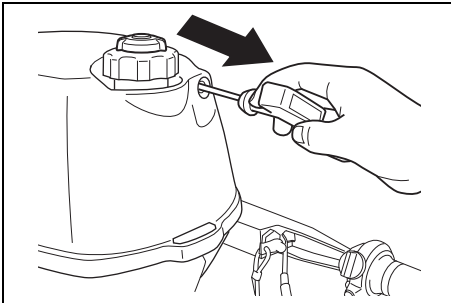
エンジン始動時、エンジンや外気が冷えている場合等、チョークノブを引いて混合気を濃くします。



リコイルスターターグリップ

手でエンジン始動するときには操作します。

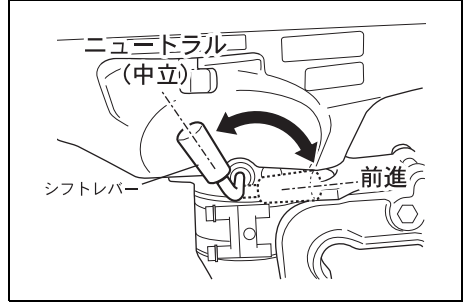
グリップを手ごたえのある位置までゆっくりと引き出し、そこから勢いよく引いてエンジンを始動させます。



シフトレバー

前進、ニュートラル（中立）の切り替えのシフト操作をするレバーです。

レバーをニュートラル（中立）位置から：
 ・ F 側に倒すとクラッチがつながり、前進します。



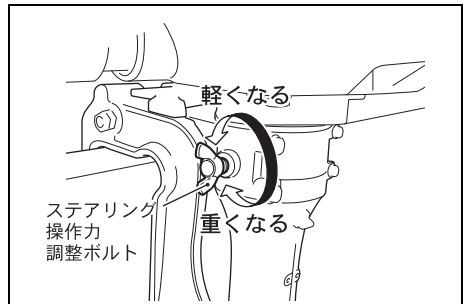
ステアリング操作力調整ボルト

操舵をするときの重さを操船者の好みに合わせ、調整するためのボルトです。このボルトは、スイベルブラケットにあります。

アドバイス

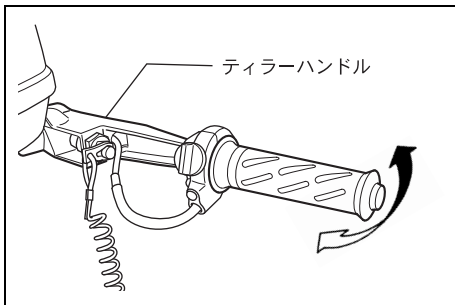
操舵をするときの重さは

- ・ 調整ボルトを右に回すと重くなり、
- ・ 調整ボルトを左に回すと軽くなります。



ティラーハンドル

ティラーハンドルを左右に動かしてボートの操舵を行います。



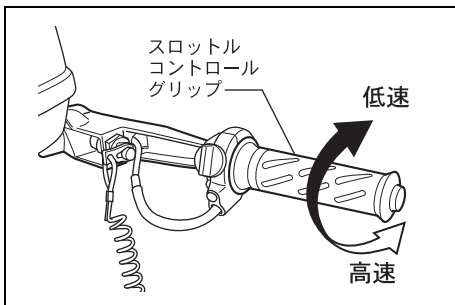
スロットルコントロールグリップ

スロットルコントロールグリップは、ティラーハンドルに取り付けられています。グリップの回しかげんでエンジン回転を調整します。

アドバイス

エンジン回転は

- ・グリップを右に回すと減速し、
- ・グリップを左に回すと増速します。



スロットル操作力アジャスター

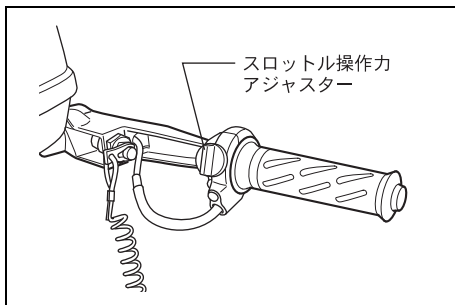
スロットルコントロールグリップを回すときの重さを操船者の好みに合わせ、調整するアジャスターです。

アジャスターは、ティラーハンドルに取り付けられています。

アドバイス

コントロールグリップを回すときの重さは

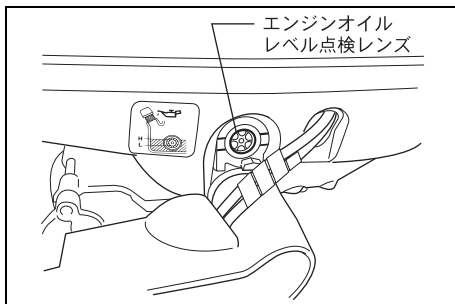
- ・アジャスターを右に回すと重くなり、
- ・アジャスターを左に回すと軽くなります。

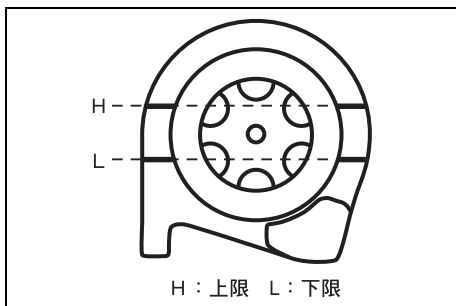


エンジンオイルレベル点検レンズ

エンジンオイルレベル点検レンズは、エンジンオイルレベルの上限と下限を表示します。

オイルレベルがレンズのL(下限)位置に近い場合は、エンジンオイルをオイルレベル点検レンズでオイル量を確認めながらH(上限)位置迄補給してください。



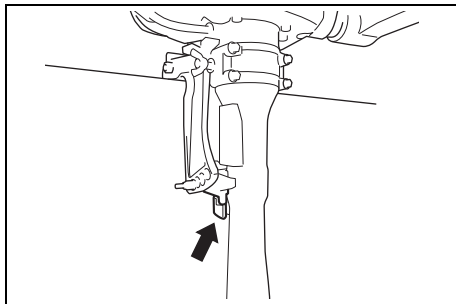


🔧 アドバイス

エンジンオイルの補給：
「14 簡単な点検・整備」の章、エンジンオイルの項を参照してください。

リバースロック装置

後進時に船外機のプロペラ部の跳ね上がりを防止するための装置です。船外機を 180 度まわして後進の状態にすると、チルトが自動的にロックされます。



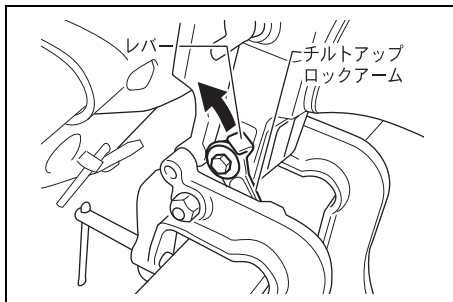
🔧 アドバイス

船外機のチルトアップを行うときは、前進で直進の状態にしてください。

チルトアップロックアーム

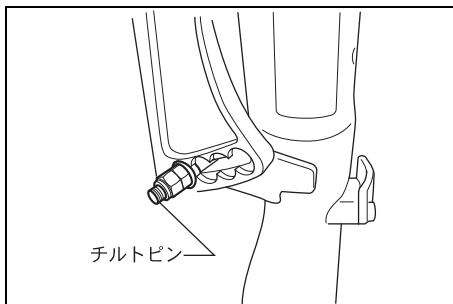
船外機の最大チルトアップの状態を保持します。

- ・ 船外機を最大チルト位置にすると自動的にその位置にロックされます。
- ・ 通常の航走位置まで下げる場合は、ロック位置からさらに少しチルトを上げ、アームのレバーを上を引きながらゆっくりとチルトを下げてください。



チルトピン

チルトピンの差し込み位置を調節してボートの航走姿勢を最良の状態にします。



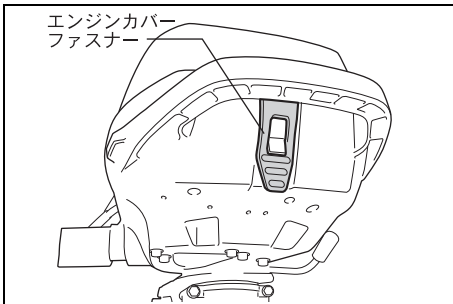
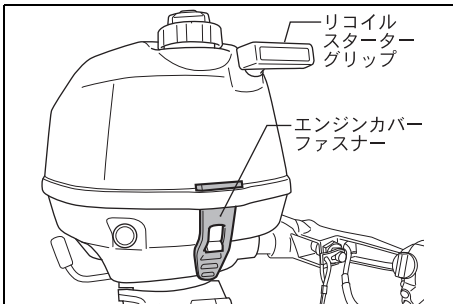
エンジンカバーファスナー

エンジンカバーを取り外す場合、このファスナーを操作します。

警告

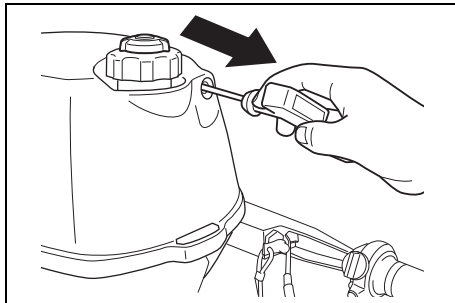
運転中にエンジンカバーを脱着すると、思いがけない事故につながるおそれがあります。
運転中は、エンジンカバーを脱着しないでください。

- エンジンカバーを取り外す場合は、前側と後側にあるエンジンカバーファスナーをそれぞれ引いてローカパーから取り外します。
その後、リコイルスターターグリップをゆっくりと引き出しながらエンジンカバーを持ち上げて取り外してください。



アドバイス

エンジンカバーは、リコイルスターターからグリップを取り外さないと、完全に取り外すことができません。



- エンジンカバーの取付けは、取外しの逆の手順で行い、取付け後、エンジンカバーファスナーをローカパーにしっかりと取り付けてください。

燃料タンク

■燃料タンクキャップ

燃料タンクの給油口のふたです。給油をするときは、タンクキャップを左に回し、緩めて取り外します。給油後は、タンクキャップを給油口に確実に締め付けてください。

■エアーベントスクリュー

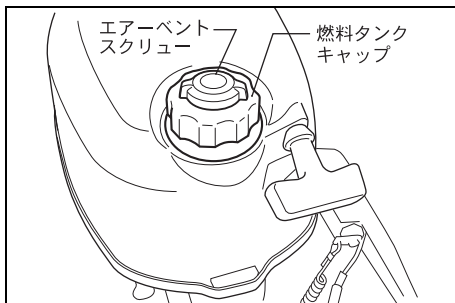
燃料タンクキャップにエアーベントスクリューが取り付けられています。スクリューを左に回し、緩めることにより、タンク内に外気が流入します。

▲ 警告

ガソリンは、引火しやすく火災のおそれがあります。
チルトアップまたは運搬する前に、燃料の漏れを防止するため、エアーベントスクリューを締め付けてください。

🔧 アドバイス

エアーベントスクリューは、エンジン運転中には緩めておいてください。



燃料コック

燃料タンクの中にある燃料の流れを止めるコックです。

▲ 警告

ガソリンは、引火しやすく火災のおそれがあります。
船外機を持ち運ぶ場合は、燃料の漏れを防止するため、燃料コックのレバーを「OFF」の位置にしてください。

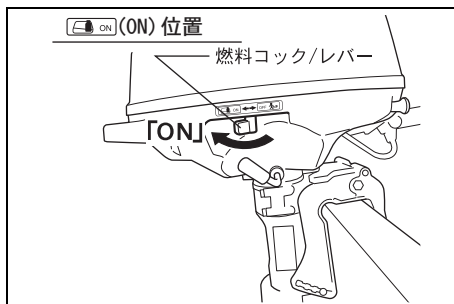
次の位置にレバーを操作すると、以下のようになります。

「ON」の位置

- ・燃料タンクから燃料経路に燃料が流れます。

🔧 アドバイス

エンジンを運転する場合は、レバーを「ON」の位置にしてください。



各部の取扱い

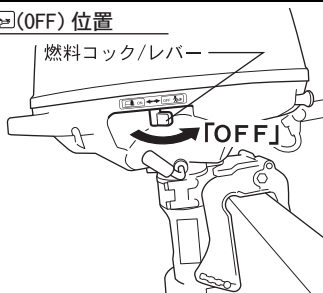
「OFF」位置

- ・ 燃料タンクから燃料経路に燃料が流れません。

アドバイス

運搬、保管および点検・整備をするときは、レバーを「OFF」位置にしてください。

「OFF」位置



6 船外機の取付け

船外機の取付け

▲ 警告

- ・ボートのオーバーパワーは、操縦が不安定になり転覆等のおそれがあります。
指定最大出力を超えるエンジンの搭載は、しないでください。
- ・船外機や装備品等のボートへの適切でない取付けは、操船不能や船外機・ボートに損傷を招き、その結果、人身事故に至るおそれがあります。

👉 アドバイス

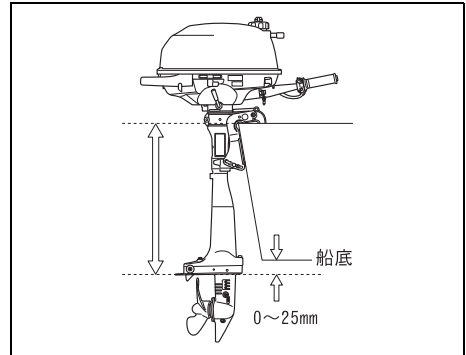
ボートの仕様により、船外機の取付け方法が本書の説明と一致しない場合があります。
不明な点については、スズキ特約店またはスズキ販売店に問い合わせ、取付けの指導を受けてください。

船外機の持つ性能を完全に引き出すために、船外機は、ボートに正しく取り付けなければなりません。

船外機のボートへの取付けは、次の手順で行ってください。

■取付け高さ

船外機のアンチキャビテーションプレートが船底より 0 - 25mm 下になるように寸法を合わせ、トランサムに取り付けてください。

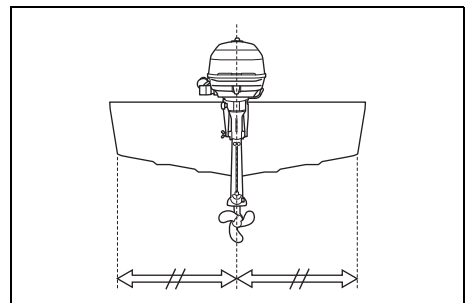


注 記

船外機の取付け位置が高過ぎるとプロペラがスリップしたり、エンジンがオーバーヒートをする原因になります。反対に低過ぎると水中での抵抗が増し、スピードの低下、多量のスプレー上がりの原因になります。ボートの試走を行い、最適な取付け高さとなるように調整してください。

■取付け位置

船外機は、ボートのトランサムの垂直中心線と船外機が一致するように取り付けてください。



■ トランサムへの固定

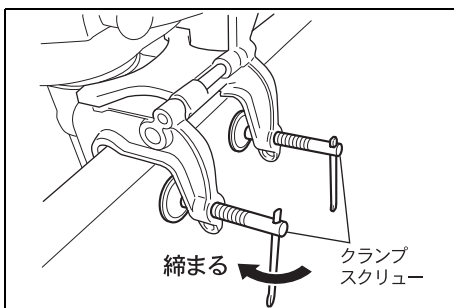
▲ 警告

船外機の取付けが不完全だと、航行中、船外機を水中に落とすおそれがあります。
クランプスクリューを確実に締めてください。

▲ 警告

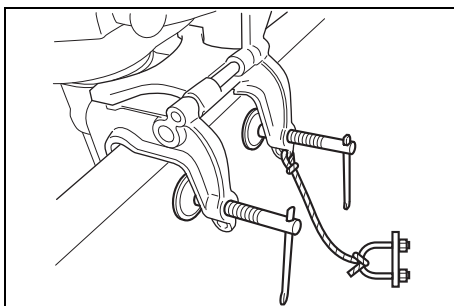
船外機のポートへの適切でない取付けは、操船不能や船外機・ポートに損傷を招くおそれがあります。
船外機をポートに取り付けた後、ステアリングの操作やチルトの上げ下げが艀装品等により阻害されることなく確実にできることを確認してください。

- ①、クランプスクリューを回して、船外機をトランサムに固定してください。
クランプスクリューは、確実に締め付けてください。
出航前にクランプスクリューの締め付けに緩みがないかを点検してください。



👉 アドバイス

クランプブラケットの穴にロープを通し、船体に結んでおいてください。



7 燃料給油

▲ 警告

気化したガソリンは、引火爆発のおそれがあります。
ガソリンのある付近では、火気を絶対に使用しないでください。

▲ 警告

ガソリンは、引火しやすく火災のおそれがあります。
燃料タンク等への給油時には、

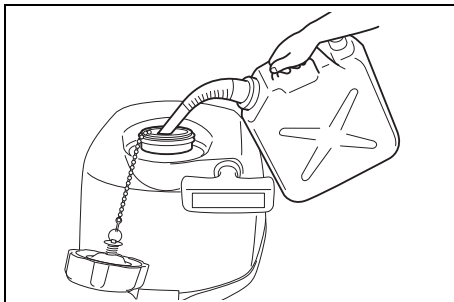
- ・ エンジンを停止してください。
- ・ 風通しの良い所で行ってください。
- ・ 燃料をこぼさないでください。
- ・ ポータブル燃料タンクへの給油は、タンクを船外におろして行ってください。
- ・ 燃料タンクには、満タンに給油しないでください。

満タンにすると温度上昇時に膨張し、燃料があふれでおそれがあります。

燃料タンクへの給油

1. 燃料タンクキャップを左に回して取り外してください。
2. 給油口から無鉛レギュラーガソリンを給油してください。

燃料タンク容量	0.9 L
---------	-------



3. 給油し終わったら燃料タンクキャップを右に回してタンクの給油口に確実に締め付けてください。

注 記

こぼれた燃料をそのまま放置すると塗装のしみ、変色などの原因となります。
こぼれた燃料は、ただちにやわらかい布などでふき取ってください。

8 日常点検

日常点検（出航前の点検）は、船外機を使用する前に行う点検です。

警告

オーナー（船長）は乗船者の安全を確保するため、船外機を使用する前に日常点検を行ってください。
点検の結果、異常が認められた場合は、ご自身またはスズキ取扱店で確実に整備し、不備がないことを確認してからお使いください。

次に示す各項目を入念に点検してください。

点検の結果、異常をみつけたら、その部分には必ず確実に整備し、不備がないことを確認してからお使いください。

燃料／燃料系統

- ・航行計画に対し、燃料タンクに燃料が充分に入っているかを点検してください。
- ・燃料タンク／ホース等の燃料系統から燃料漏れをしている所がないかを点検してください。

取付け状態

- ・クランプスクリューに緩みがなく、確実に締め付けられているかを点検してください。
- ・チルトピンが適正な位置に取り付けられていることを確認してください。

エンジンオイル

- ・エンジンオイルの量が、オイルレベル点検レンズに示された範囲内にあるかを点検してください。
下限に近い場合は、上限まで補給してください。
- ・エンジンオイルの汚れを点検してください。
汚れや変色が著しい場合は、エンジンオイルを交換してください。

・エンジンオイル量／汚れの点検：

「14 簡単な点検・整備」の章、エンジンオイルの項を参照してください。

リコイルスターター

- ・リコイルスターターグリップのローブに損傷がないかを点検してください。

プロペラ

- ・プロペラに曲がり、欠け、損傷がないかを点検してください。
- ・プロペラナットのcottapinが正しく取り付けられており、損傷がないことを確認してください。

操縦装置

- ・シフト、スロットル、ステアリングの各操作が確実にできることを確認してください。

スイッチ

- ・全てのスイッチが正しく機能することを確認してください。
- ・エマージェンシーストップスイッチが正しく機能することを確認してください。

常備品

- ・サービス工具、スペアパーツなどの常備品が船内にあることを確認してください。
(付属工具、プロペラの交換ができる工具、緊急エンジン始動ロープ、予備プロペラ、予備スパークプラグ、予備燃料など。)

ボルト／ナット

- ・各部を締め付けているボルト／ナットに緩みがないかを点検してください。

エンジン

- ・エンジンが速やかに始動し、円滑に回転するかを点検してください。
- ・運転中にエンジンから異音の発生がないか、冷却水が排出されているかを点検してください。

冷却系統

- ・吸水口に異物が詰まっていないかを点検してください。

9 ならし運転

新しい船外機は、エンジンを高回転（高負荷）で使用する前、次に示す時間をかけてならし運転を行う必要があります。

ならし運転を正しく行うことにより新品の各摺動部品に良好なあたりが付きまします。これを行うことにより、船外機が持ち前の性能を十分に発揮し、船外機の寿命も延ばすことができます。

ならし運転時間； 10 時間

ならし運転は、次に説明する要領で行ってください。

注 記

ならし運転を正しく行わないとエンジンに早期の損傷を招くおそれがあります。

■暖機運転

暖機運転を5分以上の時間をかけて、必ず行ってください。

■スロットル開度（エンジン回転数）

1. 最初の2時間

クラッチを入れ、15分間は最低速で運転してください。その後の1時間45分間は、徐々に加速させ、スロットル開度を1/2程度まで上げ、1/2開度以下の範囲で運転してください。

📌 アドバイス

ボートを滑走させるためには推奨スロットル開度を超えてもかまいませんが、滑走したら速やかに推奨スロットル開度にもどしてください。

2. 次の1時間

徐々に加速させ、スロットル開度を3/4程度まで上げ、この開度以下で運転してください。

スロットルを全開にして航走しないでください。

3. 最後の7時間

好みのスピードで航走し、5分間を超えない範囲で時々スロットルを全開にして航走してください。

📌 アドバイス

- ならし運転期間の最後の7時間においては、スロットルを全開にして航走してもかまいませんが、連続して5分以上は全開を継続させないでください。
- 指示されたスロットル開度の範囲内でエンジン回転を変えながら航走することが船外機にとって良いならし運転の方法です。
- ならし運転の期間中は、過大な負荷をかけることを避け、推奨開度以下でご使用ください。

10 運転・操作

エンジン始動

▲ 警告

- ・排気ガスは、一酸化炭素を含んでおり、中毒をひきおこすおそれがあります。
ボートハウスなど閉め切った所では、エンジンをかけたままにしないでください。
- ・エンジンカバーなしで運転すると、フライホイール等に触れるなど、けがをしますおそれがあります。
エンジンカバーを取り外したまま運転しないでください。
- ・運転中はエンジンカバーを脱着しないでください。

■始動前の準備：

▲ 警告

遊泳者がボート、船外機のプロペラに接触すると、重大な傷害につながるおそれがあります。
エンジンを始動する前に、ボートの周辺に障害物等がなく、また、遊泳者がいないことを確かめてください。

▲ 警告

エンジンストップスイッチコードを付けずに落水した場合、エンジンが停止せず暴走するおそれがあります。
運転中は、エンジンストップスイッチコードを身体の一部に必ず付けてください。

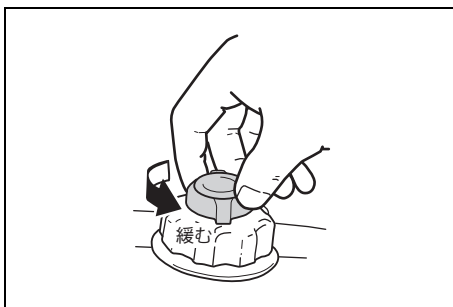
▲ 警告

シフトレバーがニュートラル（中立）の位置でないと、エンジンが始動した時、急発進して事故につながるおそれがあります。
エンジン始動時は、必ずシフトレバーをニュートラル（中立）の位置にしてください。

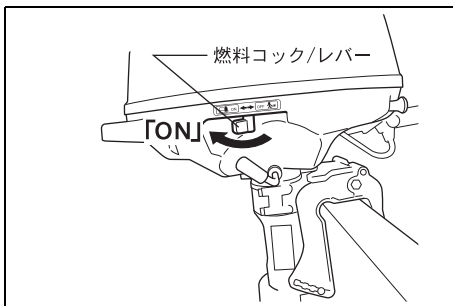
注 記

この船外機は水冷式のため、冷却水がないとエンジンオーバーヒートを招きます。また、ウォーターポンプが損傷します。
陸上で冷却水がない状態で運転しないでください。

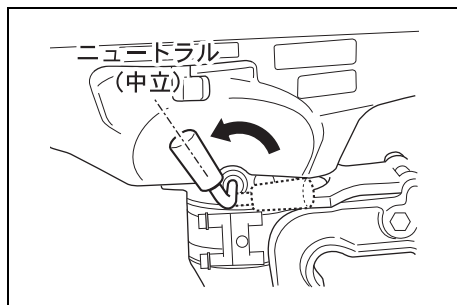
1. 船外機のギヤケース部（アンチキャビテーションプレート）を完全に水中に入れてください。
2. 燃料タンクに燃料が充分にあることを確認してください。
3. 燃料タンクキャップにあるエアベントスクリューを左に回して緩めてください。



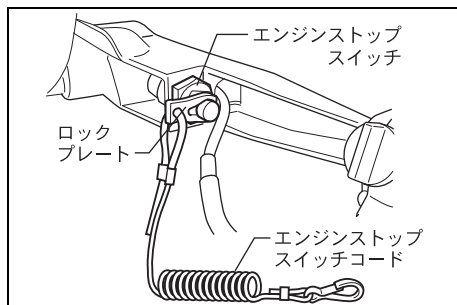
4. 燃料コックのレバーを「  ON 」 (ON) の位置にしてください。



5. シフトレバーをニュートラル（中立）位置にしてください。



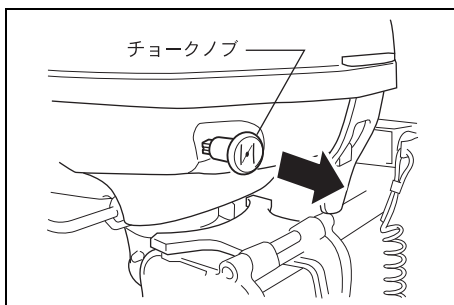
6. エンジンストップスイッチにロックプレートを差し込み、エンジンストップスイッチコードの一端を操船者の身体の一部（手、足、衣服等）に付けてください。



■エンジンを始動するために：

1. エンジンが冷えている場合：

・チョークノブを手前に一杯まで引いてください。



エンジンが暖まっている場合：

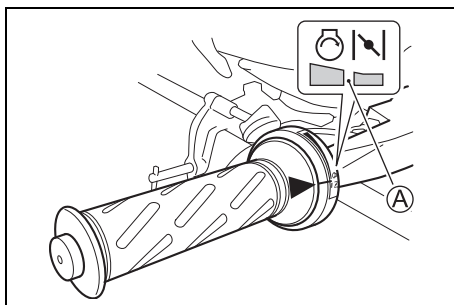
・通常は、チョークノブを一杯に押し込んだ状態にしてください。

2. エンジンが冷えている場合：

スロットルコントロールグリップを回し、グリップの合わせマーク (▶) をスタート位置 (↙) ①に合わせてください。

・エンジンが暖まっている場合：

スロットルコントロールグリップを回し、グリップの合わせマーク (▶) を暖機始動位置 (⊖) ①に合わせてください。

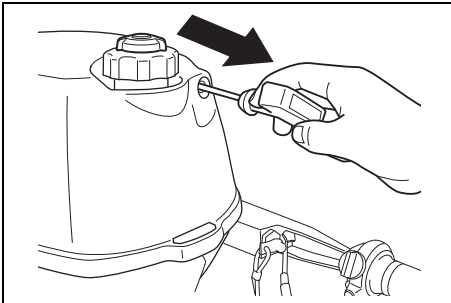


アドバイス

暖機時の始動要領：

2～3回始動を試みてエンジンが始動しない場合は、冷機時の始動要領、チョークノブを引いて始動を試みて下さい。

3. リコイルスターターグリップを握り、抵抗を感じるころまでゆっくりと引きだし、そこから勢いよく引いてください。
リコイルスターターグリップをゆっくりと戻してください。
エンジンが始動するまで、この操作をくりかえしてください。

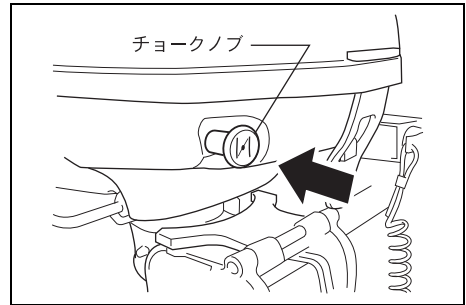


注 記

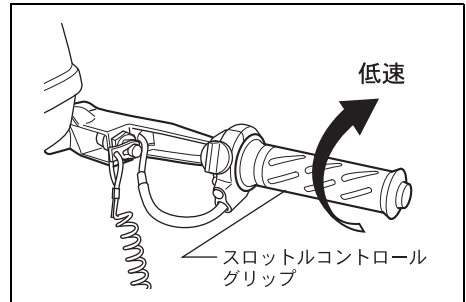
手動スターター装置の損傷を防止するために、次のことを守ってください。

- ・エンジン始動後は、リコイルスターターグリップを引きださないでください。
- ・リコイルスターターグリップは、ゆっくりと、静かに戻してください。
- ・リコイルスターターグリップは、限界以上に引きださないでください。

4. エンジンが始動したら、チョークノブを戻します。チョークノブは完全に戻してください。



5. スロットルコントロールグリップを操作し、エンジンが止まらないように回転を調節しながら、グリップを徐々にスロットルが全開の状態になるように戻してください。



6. エンジンの暖機運転を約 5 分間行ってください。

注 記

エンジン始動後、十分な暖機運転をしないでスロットルを全開にして航走すると、エンジン故障の原因となります。
エンジン始動後、高速で運転する前に十分な暖機運転をしてください。

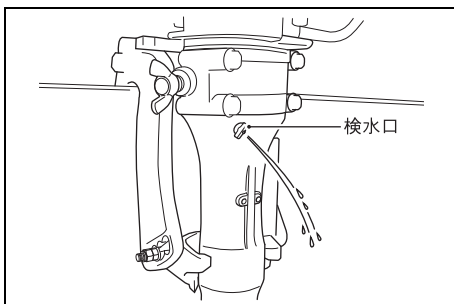
■ 検 水

エンジン始動後、検水口から冷却水が排出されていることを確認してください。冷却水の排出がない場合は、直ちにエンジンを停止し、スズキ特約店またはスズキ販売店にご相談ください。

注 記

冷却水の排出がない状態でエンジンを運転すると、エンジンがオーバーヒートし、その結果エンジンに重大な損傷を招きます。

冷却水の排出がない場合は、エンジンを停止し、スズキ特約店またはスズキ販売店にご相談ください。



シフト操作・スピードコントロール

▲ 警 告

遊泳者がポート、船外機のプロペラに接触すると、重大な傷害につながるおそれがあります。

シフト操作をする前に、ポートの周辺に障害物等がなく、また、遊泳者等がないことを確かめてください。

注 記

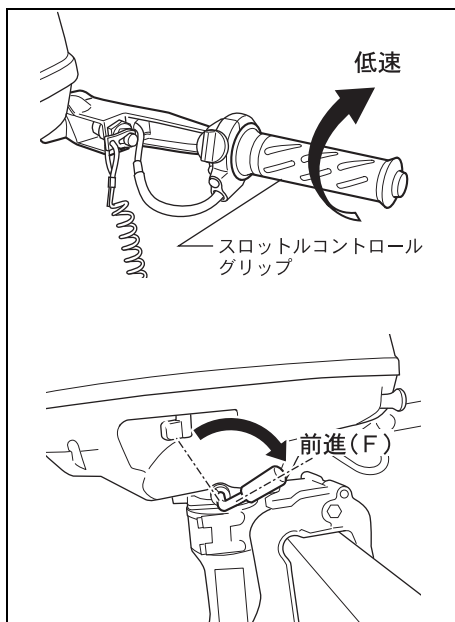
エンジンが高回転時のシフト操作は、急加減速による同乗者の転倒やクラッチ・ギヤ等の損傷のおそれがあります。エンジンを最低回転にしてシフトしてください。

ニュートラル（中立）から前進へのシフト操作、スピードコントロールは、以下の要領で行ってください。

■ 前進

前進側にシフトするときは；

1. スロットルコントロールグリップをスロットル全閉の状態（最低速）に戻してください。
2. シフトレバーをすみやかに前進（F）側へ倒してください。



スピードコントロール

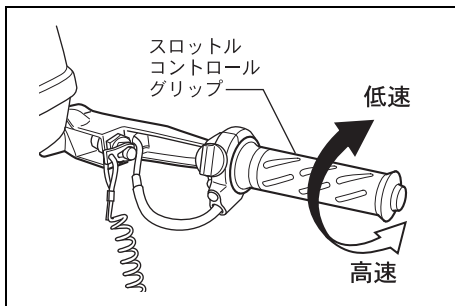
▲ 警告

- ・ エンジンが高回転のときにボートの進行方向を前進から後進、後進から前進に操作すると、ボートが転覆をするおそれがあります。
ボートの進行方向を逆にするときは、スロットルコントロールグリップを最低速の位置に戻し、ボートのスピードが十分に落ちてから操作をしてください。
- ・ 後進をするとき、エンジン回転を上げ過ぎるとボートが不安定になり操船に支障をきたし、事故につながるおそれがあります。
後進のスピードは、必要最低限におさえ、ゆっくりと後進するようにコントロールしてください。
エンジン回転を必要以上に上げないでください。

▲ 注意

急加減速は、同乗者の転倒を招くおそれがあります。
スロットルコントロールグリップは、急激に回したりしないで徐々に回してください。

- ・ スピードコントロールは、前進にシフトされた後、スロットルコントロールグリップの回しかげんにより行ってください。



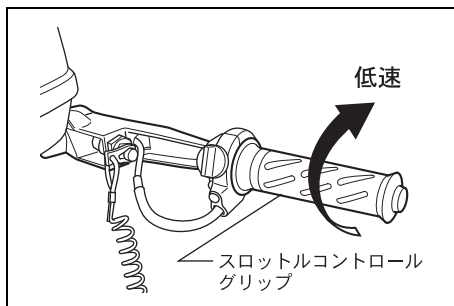
後進

▲ 警告

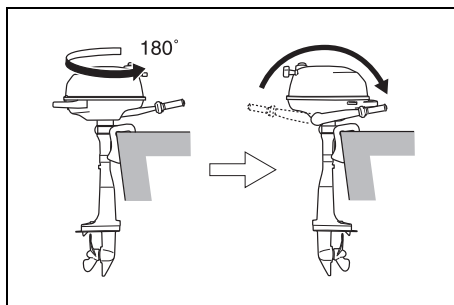
エンジンが高回転のときに前進の状態から後進の状態に操作をすると、ボートが転覆をするおそれがあります。
ボートの進行方向を逆にするときは、スロットルコントロールグリップをスロットル全閉（最低速）の位置に戻し、ボートのスピードが十分に落ちてから操作をしてください。

ボートを後進させるときは：

1. スロットルコントロールグリップを最低速（スロットル全閉）の位置にしてください。



2. 船外機を 180 度まわしてください。
3. ティラーハンドルを手前（船首）側に動かしてください。



4. スロットルコントロールグリップを操作して、ゆっくりと後進してください。

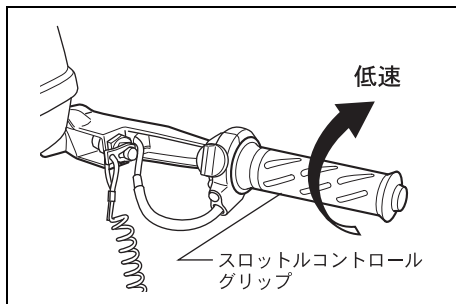
エンジン停止

アドバイス

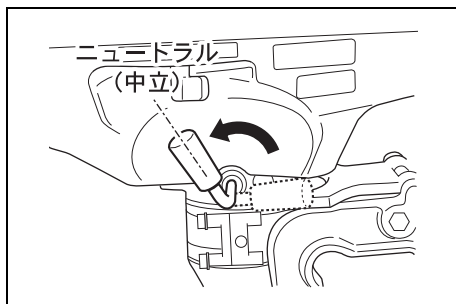
緊急にエンジンを停止しなければならない場合は、エンジンストップスイッチコードを引っ張り、エマージェンシーストップスイッチからロックプレートを引き抜いてください。

エンジンを停止させる場合は、次の要領で行ってください。

1. スロットルコントロールグリップをスロットル全閉の状態（最低速）に戻してください。

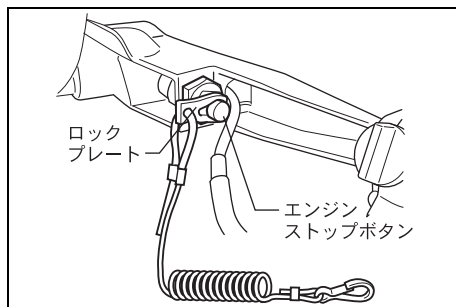


2. シフトレバーをニュートラル（中立）の位置にしてください。

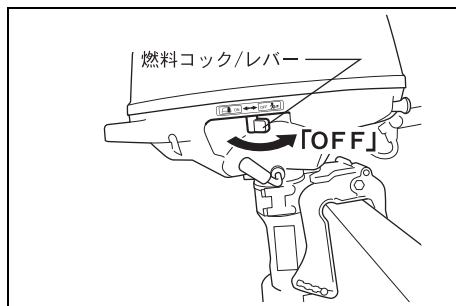


3. 2-3分間、アイドリング（無負荷最低速回転）でエンジンを運転してください。

4. エンジンストップボタンをエンジンが停止するまで押し続けてください。



5. 燃料コックのレバーを「OFF」の位置にしてください。



チルトアップ／ダウン

注 記

- ・エンジンが運転されている状態でチルトアップ／ダウンの操作をすると、エンジンがオーバーヒートし、損傷を招きます。チルトアップ／ダウンの操作は、エンジンを停止した後に行ってください。
- ・船外機のチルトアップ／ダウンの操作を行うときに、ティラーハンドルを押し下げないでください。ティラーハンドルに損傷を招くおそれがあります。チルトアップ／ダウンの操作は、リヤハンドルに手をかけて行ってください。

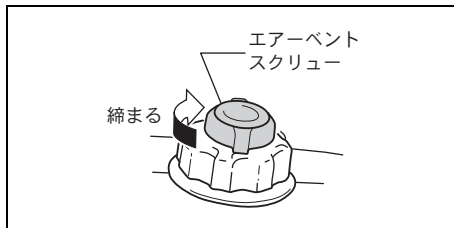
■チルトアップ

▲ 警告

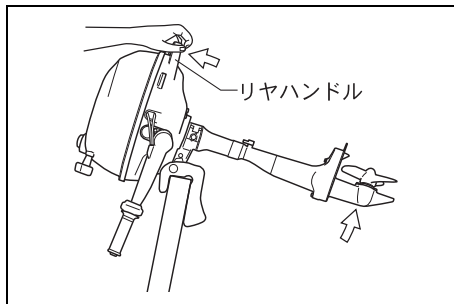
船外機をチルトアップしておく場合は、燃料漏れを防止するために、燃料コックのレバーを「OFF」の位置にし、燃料タンクのエアベントスクリューを締付けておいてください。

船外機のチルトアップを行うときは、次の手順で行ってください。

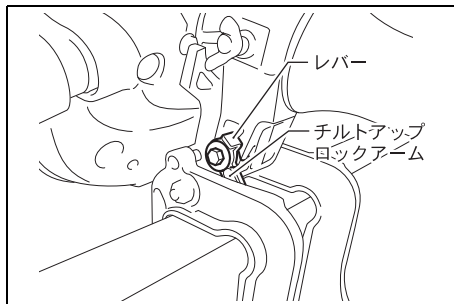
1. シフトレバーをニュートラル（中立）の位置にしてください。
2. エンジンを停止してください。燃料タンクのエアベントスクリューを右に回して締付けてください。



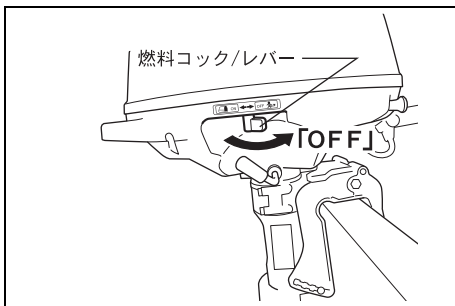
3. 船外機を前進で直進の状態にしてください。
4. リヤハンドルに手をかけ、最大チルトアップ位置になるまで、手前（船首側）に引いてください。



5. チルトアップロックアームで最大チルトアップ位置を保持してください。



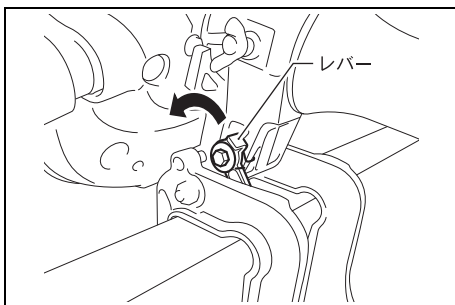
6. 燃料コックのレバーを「OFF」の位置にしてください。



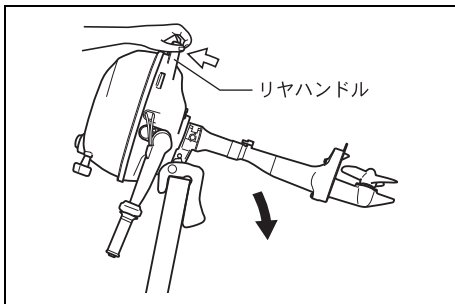
■チルトダウン

船外機のチルトを通常の航走位置まで下げるときは、次の手順で行ってください。

1. リヤハンドルに手をかけます。
2. さらに少しチルトを上げ、チルトアップブロックアームのレバーを上を引きまします。



3. ゆっくりと通常の航走位置までチルトを下げてください。



浅瀬航走

浅瀬を航走する場合は、水深、障害物に気を付け、低速で航走してください。

万一、障害物に接触した場合は、船外機、ボートに損傷箇所がないかを点検してください。

注 記

浅瀬を航走しているときは、最低速度で、障害物に気を付けながら航走してください。

万一、障害物に接触した場合は、船外機、ボートに損傷箇所がないかを点検してください。

係 留

エンジンを停止し、長時間使用しない場合、浅瀬に船を係留しておく場合等は、岩や海底に船外機の下部を打って、損傷することを防止するために、船外機をチルトアップさせてください。

チルトアップの方法は、この章の「チルトアップ/ダウン」を参照してください。

寒冷地での使用

注 記

寒冷地では、エンジンの冷却水経路内に水が残っていると水が凍り、膨張し、エンジンが損傷するおそれがあります。

- ・寒冷地で使用する場合は、ギヤケースを常に水中に入れておいてください。
- ・陸上上げた場合は、チルトを通常の航走位置まで下げ、まっすぐに立てた状態で、冷却水が船外機から抜けるような状態にしておいてください。

11 調整

プロペラ

■プロペラの選択

注 記

ボート、使用状態に合ったプロペラが船外機に取り付けられていないと、エンジン回転が指定の全開使用回転範囲より高くなったり、低くなったりします。

このことは、エンジンに悪影響を与え、重大な損傷を招く要因となります。

プロペラは、ボートに合うように選定し、全速力で航走した時のエンジン回転が指定の全開使用回転範囲内になるようにしてください。

- ・船外機の持ち前の性能を完全に引き出すためには、プロペラの選択が非常に重要です。
- ・スロットルを全開にして全速で航走したとき、エンジン回転数が下記に示す「全開使用回転範囲」にあればボートに合ったプロペラが取付けられています。
- ・エンジン回転数は、船外機を取り付けたボートの種類とプロペラのサイズ、ボートの使用状態により異なります。
- ・エンジン回転が下記の範囲にないときは、異なったピッチのプロペラを選択し、取り付けてください。

全開使用 回転範囲	DF2	4500 - 5500 r/min
--------------	-----	-------------------

アドバイス

プロペラの選択は、スズキ特約店またはスズキ販売店に依頼してください。

トロローリングスピード

アドバイス

トロローリングスピードとは、安定して運転可能な最低速の航行スピードのことです。

トロロー リング スピード	1450 - 1550 r/min
---------------------	-------------------

船外機を取り付けたボートの種類、使用プロペラ等の条件によりトロローリングスピードの調整が必要になる場合があります。

■調整

アドバイス

トロローリングスピードの調整が必要なときは、スズキ特約店またはスズキ販売店に依頼してください。

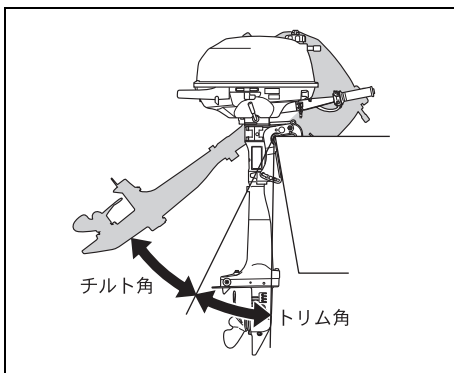
トリム角の調整

警告

- ・不適切なトリム角は、航走時にボートが安定性を失ったり、ステアリングの操作に支障が生じ、事故につながるおそれがあります。
トリム角は、ボートの航走姿勢が最良の状態になるように調整してください。
- ・トリム角の調整は、エンジンを停止した後に行ってください。

調整

- ・ステアリングの安定性とボート・船外機の性能を完全に引き出すために、ボートの航走姿勢を最良の状態にしなければなりません。
- ・ボートの航走姿勢は、船外機のトリム角、航走時の諸条件（海況、積み荷の量、航走スピード等）により影響をうけます。
- ・ボートの航走姿勢を最良にするために、船外機のトリム角をチルトピンの位置を変えることによって調整する必要があります。



調整

警告

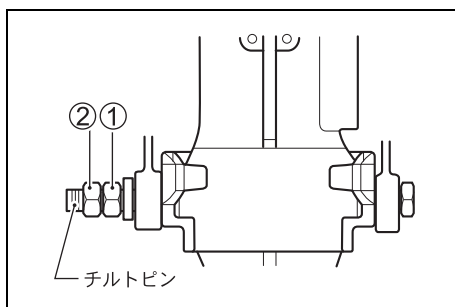
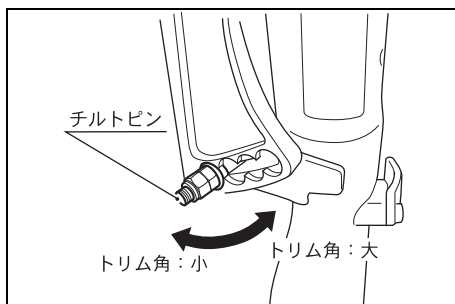
不適切なトリム角度の調整は、ボートの安定性や操船に支障をきたし事故につながるおそれがあります。チルトピンの位置をかえてトリム角の調整をしたときは、いきなり全速力で航走しないでください。ボートの航走状態に気を付けながら徐々にスピードを上げてください。ボートの航走姿勢や安定性、ステアリングの操作に異常を感じたときは、すみやかにスピードを落とし、トリム角の調整をやり直してください。

警告

チルトピンを取り外して船外機を運転すると、操船に支障をきたし事故につながる可能性があります。チルトピンを取り外して船外機を運転しないでください。

トリム角の調整は、次の要領で行ってください。

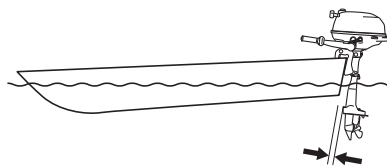
1. エンジンを停止してください。
2. 船外機を最大にチルトアップし、この位置をチルトアップロックアームで保持してください。
3. 適切なトリム角となるように、チルトピンの位置を移動してください。
チルトピンの位置を移動するときは、
 - ・ナット ① を固定してナット ② をチルトピンの端まで緩め、
 - ・次にナット ① を図のように緩めます。チルトピンを移動した後は、ナット ① と ② をしっかりと締め付けておいてください。



アドバイス

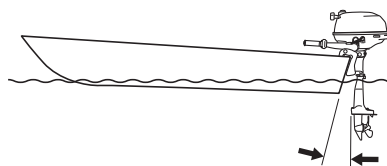
- ・ボートのバウ（船首）を上げるためには、チルトピンの位置を後方に移動してください。
- ・ボートのバウ（船首）を下げるためには、チルトピンの位置をボートのトランサム側に移動してください。

4. 船外機のチルトを通常の航走状態まで下げてください。
5. ボートのテスト走行を行い、航走姿勢が最良の状態かを確認してください。



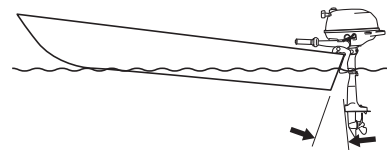
● トリム角が小さすぎると：

- ・航走中に船首が沈み、波をかぶるようになります。
- ・このような時は、トリム角を大きくするように、チルトピンの位置を差し替えてください。



● 適正なトリム角：

- ・航走中、船の姿勢が水面とほぼ平行になるような状態



● トリム角が大きすぎると：

- ・航走中に船首が上がり、ボートが左右にふられたりします。
- ・このような時は、トリム角を小さくするように、チルトピンの位置を差し替えてください。

12 取外しと運搬

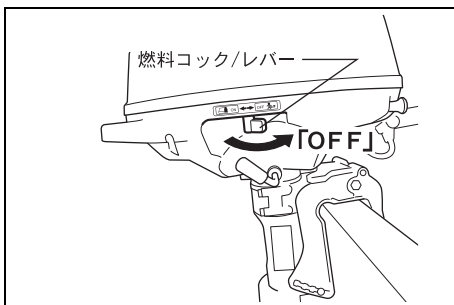
取外し

警告

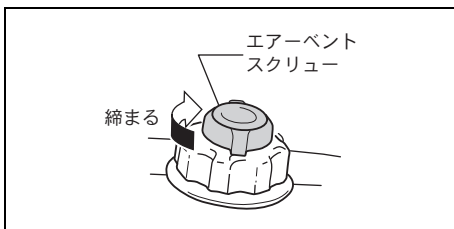
ガソリンは、引火しやすく火災のおそれがあります。
船外機を持ち運ぶ場合は、燃料の漏れを防止するため、燃料タンクキャップにあるエアイベントスクリューを締め付けてください。

船外機を艇体から取り外す場合は、次の要領で行ってください。

1. エンジンを停止してください。
2. 燃料コックのレバーを「OFF」の位置にしてください。



3. 燃料タンクキャップにあるエアイベントスクリューを右に回して締め付けてください。



4. エンジンカバーを取り外してください。

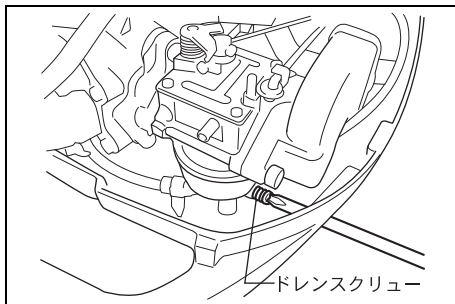
5. キャブレターの下に耐ガソリン性の容器を置いてください。

警告

ガソリンは、引火しやすく火災のおそれがあります。

- ・キャブレターから燃料を排出する時は、必ず燃料を耐ガソリン性の容器の中へ回収し、その燃料は火災および環境に留意して適切に処分してください。
- ・ローカパーに付着した燃料は、布切れ等できれいにふき取ってください。

6. キャブレターのドレンスクリューを緩め、キャブレター内の燃料を排出してください。
完全に排出し終わったら、ドレンスクリューを確実に締め付けてください。

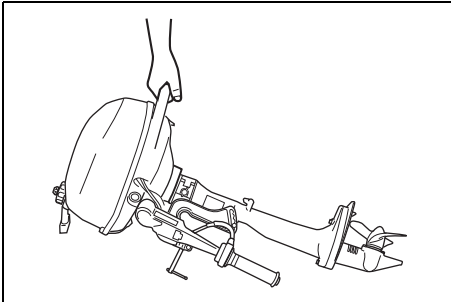
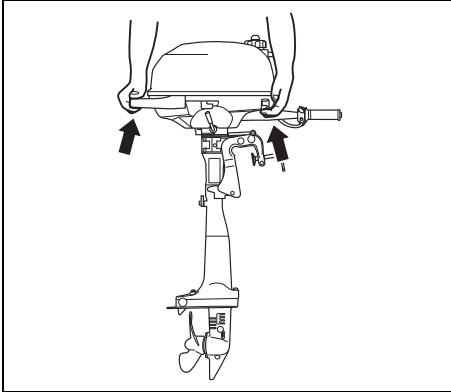


7. エンジンカバーを取り付けてください。
8. クランプスクリューを緩めてください。

9. 船外機を艇体から取り外し、まっすぐに立てた状態でギヤケースから水が出なくなるまで待ってください。

アドバイス

船外機の持ち運びは、図示のようにローカバーとリヤハンドルを持って行うか、リヤハンドルを持って行ってください。



運搬

警告

こぼれたガソリンや気化したガソリンは、引火爆発、火災につながるおそれがあります。

常に次のことを守ってください。

- ・船外機をボートから取り外すとき、運搬・保管する場合は、その前に燃料配管及びキャブレターから燃料を抜き取ってください。
- ・船外機に火気を近づけないでください。
- ・こぼれたガソリンは、すぐにふき取ってください。

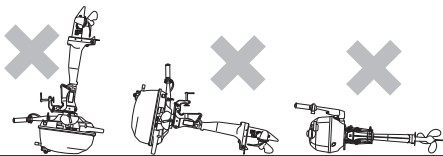
警告

ガソリンは引火しやすく火災のおそれがあります。

車の室内やトランクに船外機を積んだ状態で直射日光の当たる所や高温となる場所に長時間放置しないでください。車内の温度が上がり、燃料が気化して引火しやすい環境になります。

注 記

- ・船外機を運搬や保管する場合、下図に示すような置き方をしないでください。
下図に示すような置き方をすると、オイルパン内のエンジンオイルがシリンダー内に流入したり、エンジンカバー類が損傷する原因になります。

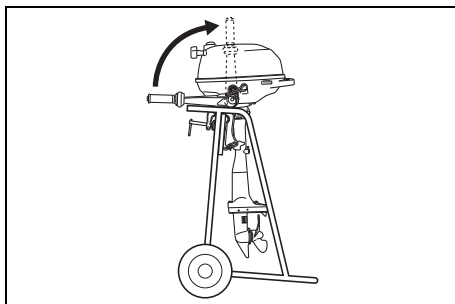


- ・船外機を運搬や保管する場合、プロペラ部をエンジン部より高くすると、船外機の内部に水が残っていると、その水がエンジン内部に流れ込み、エンジンが損傷するおそれがあります。
船外機を運搬や保管する場合、プロペラ部をエンジン部よりも高くしないでください。
- ・船外機を横置きにする場合は、船外機に溜まっている冷却水を完全に排出してください。
冷却水が残っていると、それがシリンダー内に流入し、エンジンが損傷するおそれがあります。

■ 船外機を立てた状態で船外機運搬用台車に固定し、運搬する場合

▲ 警告

- ・船外機の転倒などによる思いがけない事故を防ぐため、船外機をクランプスクリューでしっかりと運搬用台車に固定してください。
- ・運搬用台車の代わりに展示用スタンドを使用して船外機を運搬することは危険ですので絶対におやめください。



船外機を運搬するには、次の方法があります。

■ 船外機を横置きにして運搬する方法

▲ 警告

船外機を横置きにするときは、燃料漏れを防ぐために

- ・燃料タンクキャップがしっかりと締め付けられていることを確認してください。
- ・燃料コックのレバーを「OFF」の位置にしてください。
- ・燃料タンクキャップにあるエアベントスクリューを締め付けてください。

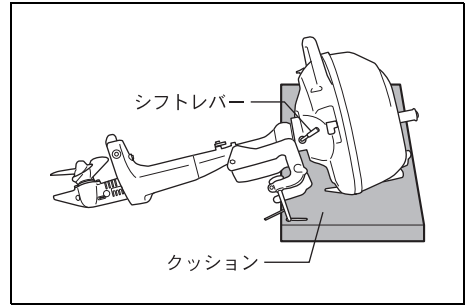
船外機を横置きにして運搬する場合は、その前に次の処置をしてください。

- ・キャブレターから燃料を抜き取ってください。燃料を抜き取る時は、ドレンスクリューを緩めて行い、抜き取り後は、ドレンスクリューをしっかりと締め付けてください。

アドバイス

船外機を横置きにする場合は、図のように

- ・シフトレバー側を上にし
- ・エンジン側をプロペラ側より高くし
- ・シリンダーヘッド側をリコイルスターターグリップ側より少し高くしてください。
- ・船外機の下にクッション材（毛布、発泡スチロール等）を敷くなどし、損傷しないようにして床面に置いてください。



13 定期点検

- ・船外機を最良の状態に保ち、安全に使用するために、下表のスケジュールに従って定期的に点検を行ってください。
- ・点検の結果、船外機に不具合や異常がみられたときは、使用せずにスズキ特約店またはスズキ販売店に点検・整備を依頼してください。

▲ 警告

整備作業について、あまり技術的な知識または経験がない場合は、この船外機の点検・整備の作業を行わないでください。
船外機の損傷等により負傷をするおそれがあります。
安全のため、ご自身の知識・技量の範囲で行ってください。
難しいことや自信のないことは、お買い上げいただきましたスズキ特約店またはスズキ販売店におまかせください。

▲ 警告

- ・定期点検スケジュールの表中の（*）印付きの点検項目については、お買い上げいただきましたスズキ特約店またはスズキ販売店に点検・整備を依頼してください。
- ・定期点検スケジュールの表中の（*）印のない点検項目については、「14 簡単な点検・整備」の章、記載ページを参照して点検を実施してください。
不明な点については、お買い上げいただきましたスズキ特約店またはスズキ販売店にお問い合わせください。

定期点検スケジュール

点検項目	期 間			
	最初の 20 時間 又は 1 ヶ月後	100 時間毎 又は 6 ヶ月毎	200 時間毎 又は 1 年毎	オフシーズン (長期格納時)
エンジンオイル	R	R		R
ギヤオイル	R	R		R
給油/給脂	I	I		I
燃料系統/ ブリーザーホース	I	I		I
スパークプラグ		I		I
アノード（外部取付け）	I	I		I
*アノード（シリンダー ブロック/ヘッド内部取付け）		I		
*ボルト&ナット	T	T		T
*燃料フィルター		I		I
プロペラ	I	I		I
プロペラナット&ピン	T	T		T
*キャブレター	I	I		I
*ウォーターポンプ/ポンプインペラ			I	I

点検項目	期 間	最初の 20 時間 又は 1 ヶ月後	100 時間毎 又は 6 ヶ月毎	200 時間毎 又は 1 年毎	オフシーズン (長期格納時)
	*バルブクリアランス		I		I
*サーモスタット				I	I

I：点検、清掃、調整、給油、不具合部品は交換してください。T：締付、R：交換

アドバイス

- 部品交換が必要なときは、必ずスズキ純正部品、またはスズキが推奨する部品を使用してください。
- 点検は、時間または月数の早く到達した方のどちらかで行ってください。
- 前記表中の点検期間は、一般的な使用状況の船外機について定めたものです。以下に示すような過酷な使用状況で頻繁に船外機を運転した場合は、点検期間を短縮して頻繁に点検をしてください。
 - 長時間、最大回転数で継続運転した場合
 - 長時間、アイドリングスピード、またはトローリングスピードで継続運転した場合
 - 急加速と急減速を頻繁に行った場合
 - 前進・後進のシフト操作を頻繁に行った場合
 - 酸性水域や、泥、砂、沈殿物の多い水域で頻繁に浅瀬航走を行った場合
 - 十分な暖機運転をしないでスロットルを全開にして運転した場合
 - エンジン停止前に数分間のアイドリング運転を行わず、エンジンを冷やさずに停止した場合

14 簡単な点検・整備

この章は、ご自身でも実施できる簡単な点検・整備の方法を説明しています。

警告

点検・整備をするときは、安全に十分注意し、事故を未然に防止するために、次のことを厳守してください。

- ・点検・整備は、エンジンを停止して行ってください。
(エンジンを運転して点検作業をすることが本書に指示してある場合を除く。)
- ・点検・整備を行うときは、火気厳禁です。
- ・点検・整備は、安全のため、ご自身の知識・技量の範囲で行ってください。

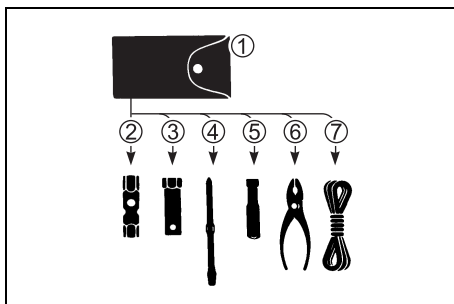
難しいことは、お買い上げいただきましたスズキ特约店またはスズキ販売店におまかせください。

サービス工具

この船外機には、サービス工具が付属されています。

サービス工具袋の中に、すべての工具が同梱されていることを確認し、いつも船の所定の場所に格納しておいてください。サービス工具袋の中には、以下の工具が含まれています。

- ① 工具袋
- ② 10 × 12 mm ボックスレンチ
- ③ プラグレンチ
- ④ ドライバ (+, -)
- ⑤ ドライバグリッパ
- ⑥ プライヤ
- ⑦ 緊急始動ロープ



スパークプラグ

スパークプラグは、カーボンが電極に付着したり、電極が使用に伴って徐々に消耗したりします。

スパークプラグの状態が悪いと、エンジン不調の原因になります。

定期的に点検・調整をしてください。

標準スパークプラグ	NGK CR6HSA
-----------	------------

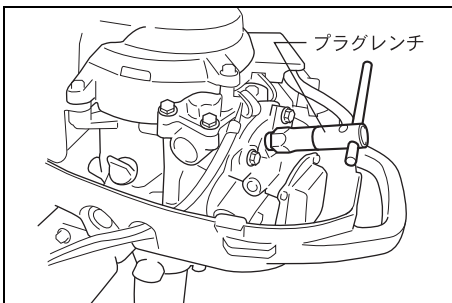
■取外し

▲ 注意

エンジン停止直後は、スパークプラグ本体の温度が高く、火傷をするおそれがあります。

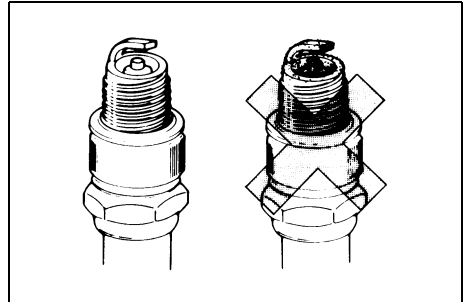
スパークプラグが十分に冷えてから取り外してください。

1. エンジンを停止させてください。エンジンカバーを取り外してください。
2. スパークプラグキャップをスパークプラグから取り外してください。
3. プラグレンチとハンドルを使用し、スパークプラグを左に回して緩め、取り外してください。



■点検

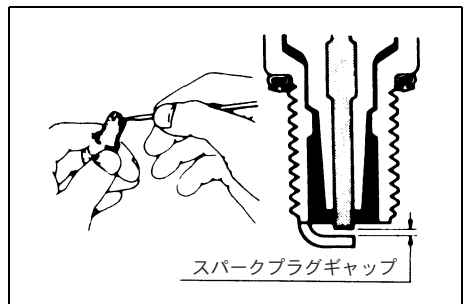
- ・ 中心電極が汚損したりカーボンが付着していたら、きれいに洗浄してください。
- ・ 電極が過度にカーボン等で汚損していたり、消耗している場合は、新品と交換してください。



- ・ スパークプラグギャップを点検し、次の値に調整してください。

スパークプラグギャップ；

0.6 - 0.7 mm



■取付け

スパークプラグの取付けは、取外しの逆の手順で行ってください。

🔧 アドバイス

スパークプラグをシリンダーヘッドに取り付けるときは、いきなりレンチで締め付けしないでください。最初に手で軽く一杯まで締め込んだ後、プラグレンチで増し締めし、確実に締め付けてください。

エンジンオイル

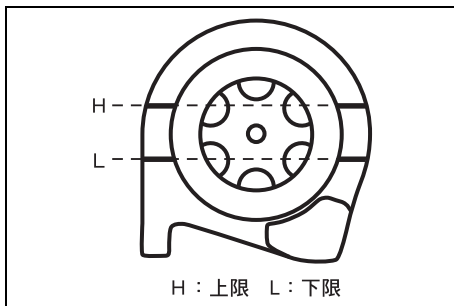
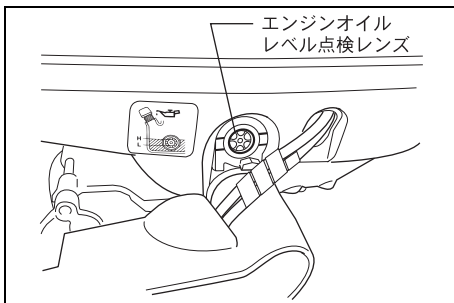
■オイル量、汚れの点検

- ・ エンジンオイルの量が、オイルレベル点検レンズに示された範囲内にあるかを点検してください。
- ・ またオイルの汚れ具合も点検してください。

🔧 アドバイス

点検は船外機をまっすぐに立てた状態で、エンジン停止後2〜3分以上たってから行ってください。

1. 船外機をまっすぐに立てた状態にしてください。
2. オイルレベルがオイルレベル点検レンズのH(上限)、L(下限)の範囲内にあるかを点検します。
3. L(下限)に近いときは、推奨エンジンオイルをゲージのH(上限)になるまで補給してください。オイルが汚れている場合は交換してください。



■エンジンオイルの補給

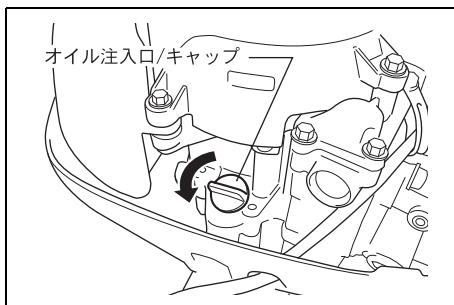
⚠ 警告

エンジンオイルを取り扱う前に、容器に記載してある注意文をよく読んでください。

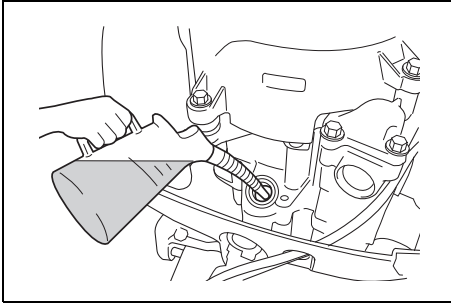
注 記

- ・ 銘柄やグレードの異なるエンジンオイルを混用したり、低品質のオイルを使用しないでください。オイルの変質を招き、その結果エンジンが故障する原因になります。
- ・ エンジンオイルを補給するときは、オイルの注入口からゴミや水などが入らないように気を付けてください。

1. エンジンカバーを取り外します。
2. オイル注入口キャップを緩めて取り外します。



3. エンジンオイルをオイル注入口からオイルレベル点検レンズでオイル量を確認しながら H(上限) まで補給してください。



4. オイル注入口キャップを確実に締付けてください。
5. エンジンを 2～3 分間アイドリング運転した後、エンジンを停止し、再度オイルレベル点検レンズでオイル量を確認してください。

注 記

オイルは規定量より多くても少なくてもエンジン不調の原因になります。エンジンオイルの量が、オイルレベルゲージに示された範囲内にあるかを点検してください。

アドバイス

オイルをこぼしたときは、完全に拭き取ってください。

■エンジンオイル交換

▲ 警告

エンジンオイル交換をするときは、船外機の転倒などにより思いがけない事故を防ぐため、船外機をボートのトランサムまたは船外機スタンドにしっかりと固定してください。

エンジンオイル交換時期：

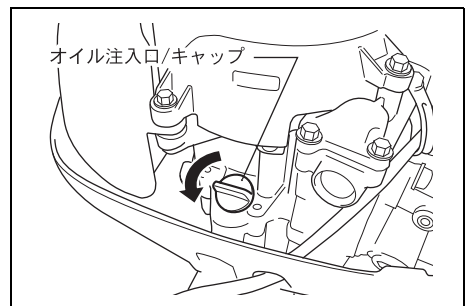
- ・初回、新機を使用しはじめたときから 20 時間後
- ・以後、100 時間、または 6 ヶ月ごと

▲ 注意

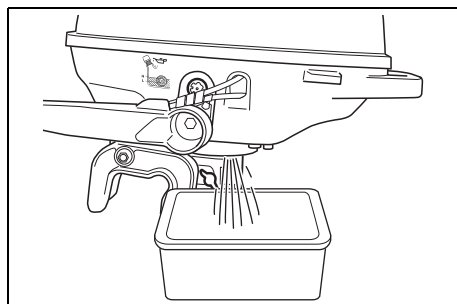
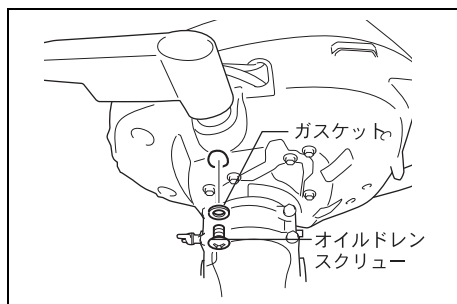
エンジン停止直後は、エンジン本体、オイルが熱くなっており、火傷を負うおそれがあります。エンジンオイル交換は、エンジンが十分に冷えてから行ってください。

エンジンオイルの交換は、次の要領で行ってください。

1. 船外機をまっすぐに立てた状態にしてください。
2. エンジンカバーを取り外してください。
3. オイル注入口キャップを緩めて取り外してください。



4. 排油受皿をオイルドレンスクリューの下に置いてください
5. オイルドレンスクリューを緩めて取り外し、オイルを抜いてください。



アドバイス

排出したオイルは、みだりにすてないでください。
法律や条例などに従い、定められた方法で処理をしてください。

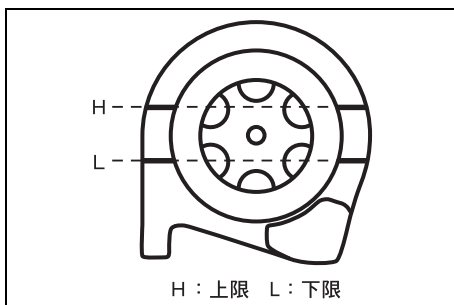
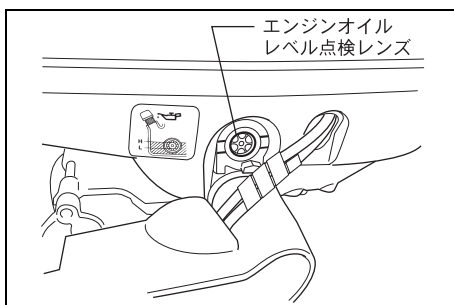
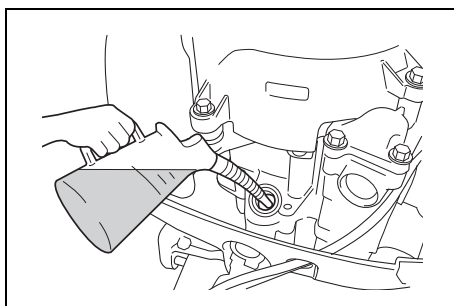
6. 完全に排出し終わったら、新しいガスケットを取り付け、オイルドレンスクリューを確実に締め付けてください。

注 記

取り外したガスケットを再使用するとエンジンオイルが漏れることがあります。
ガスケットは、必ず新しいものを使用してください。

7. 推奨エンジンオイルを、オイルレベル点検レンズでオイル量を確認しながら上限まで補給してください。

オイル量：0.38L
(上限レベル迄)



8. オイル注入口キャップを確実に締め付けてください。
9. エンジンカバーを取り付けてください。
10. エンジンを始動し、オイル漏れをしている箇所がないことを確認してください。
11. エンジンを2〜3分間アイドリング運転した後、エンジンを停止し、再度オイルレベル点検レンズでオイル量を確認してください。

燃料系統 / ブリーザーホース

▲ 警告

気化したガソリンは、引火爆発のおそれがあります。
ガソリンのある付近では、火気を絶対に使用しないでください。

▲ 警告

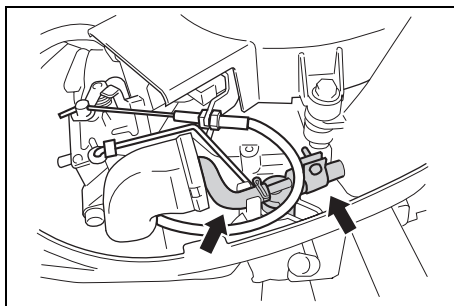
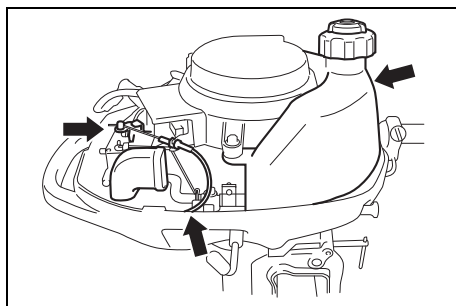
燃料漏れは、火災、爆発のおそれがあり、その結果、重大な人身事故になる可能性があります。
燃料系統に漏れ、損傷等の不備があるときは、燃料系統の整備をスズキ特约店またはスズキ販売店に依頼してください。

■ 燃料系統

燃料タンク / 燃料ホース等の燃料系統において、次の点検をしてください。

不具合がある場合は、スズキ特约店またはスズキ販売店に整備を依頼してください。

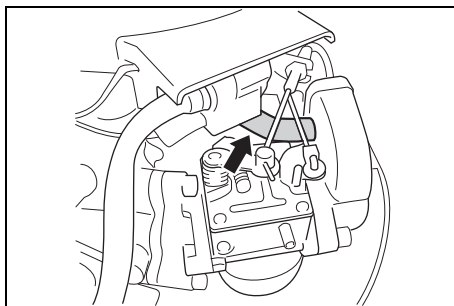
- ・ 燃料タンク、燃料ホース等の燃料系統の構成部品に損傷、劣化、燃料漏れ等の不備がないことを確認してください。
- ・ 燃料ホースの接続部がホースクリップで確実に締め付けられていることを確認してください。



■ ブリーザーホース

ブリーザーホースに漏れ、割れ、その他の損傷がないかを点検してください。

不具合がある場合は、スズキ特约店またはスズキ販売店に整備を依頼してください。



燃料フィルター

▲ 警告

気化したガソリンは、引火爆発のおそれがあります。
ガソリンのある付近では、火気を絶対に使用しないでください。

▲ 警告

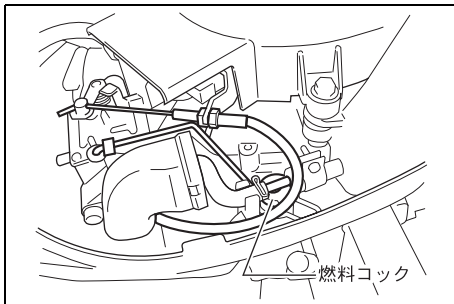
ガソリンは、引火しやすく、火災のおそれがあります。
こぼれたガソリンは、布などで完全に拭き取り、その布は、火災及び環境に留意して処分してください。

簡単な点検・整備

- ・ 燃料フィルターは燃料コックに組み込まれています。
- ・ 燃料フィルターの点検を、次に示す使用時間に到達した時、スズキ取扱店に依頼してください。

燃料フィルター点検時期：

100 時間、または6ヶ月ごと



ギヤオイル

オイル交換時期：

- ・ 初回、新機を使用し始めたときから20 時間後、または1 ヶ月後
- ・ 以後、100 時間、または6 ヶ月ごと

■オイル交換

▲ 警告

ギヤオイルの交換をするときは、船外機の転倒などにより思いがけない事故を防ぐため、船外機をボートのトランサムまたは船外機スタンドにしっかりと固定してください。

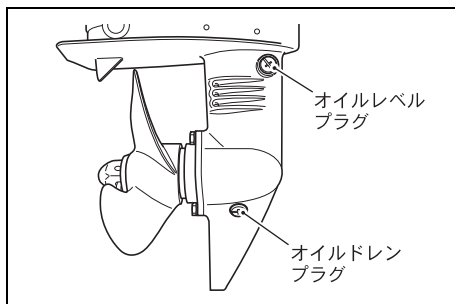
ギヤオイルの交換は、次の要領で行ってください。

1. 船外機をまっすぐに立てた状態にしてください。
2. 排油受皿をギヤケースの下に置いてください。

👉 アドバイス

環境や資源を保護するために、排出したオイルは、みだりにすてないでください。
法律や条例等に従い、定められた方法で処理をしてください。

3. オイルドレンプラグとオイルレベルプラグをドライバーで緩め、取り外してください。



注 記

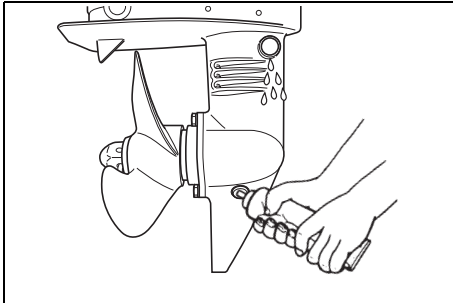
ギヤオイルに水が混じると、ギヤケース内の部品が損傷するおそれがあります。
排出したギヤオイルを注意深く観察し、オイルに水が混じり白濁して（白くにごって）いたら、至急、スズキ特約店またはスズキ販売店に点検・整備を依頼してください。

4. オイルを完全にギヤケースから排出してください。

5. 推奨ギヤオイルをオイルドレンプラグ穴から注入してください。

推奨ギヤオイル；
スズキアウトボードモーターギヤオイル
または
ハイポイドギヤオイル SAE90、
API 分類 GL-5 相当品

ギヤオイル規定量	約 70ml
----------	--------



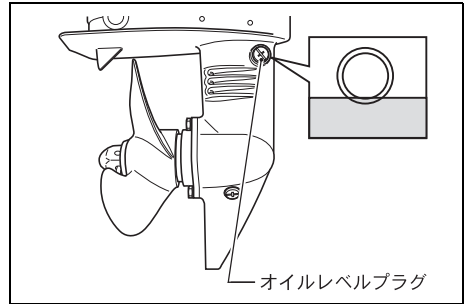
6. 注入したオイルがオイルレベル穴から出はじめたら、オイルレベルプラグを締め付けてください。
7. オイルドレンプラグを即座に締め付けてください。

注 記

オイルドレンプラグやオイルレベルプラグの緩みは、ギヤケース内への水の浸入の原因になります。各々のプラグは、新しいガスケットを使用し、確実に締め付けてください。

■ギヤオイルレベルの点検

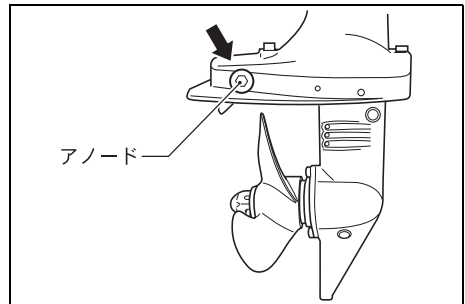
ギヤオイルレベルの点検は、オイルレベルプラグを取り外して行います。船外機をまっすぐに立てた状態で、オイルがオイルレベルプラグ穴の下端まであれば、オイルレベルは適正です。



アノード

アノードは、船外機を腐食から守る犠牲金属で、使用時間の経過とともに減少します。

定期的に点検を行い、新品の大きさの 2 / 3 ぐらいまで減ったら、新しい物と交換をしてください。



注 記

- ・アノードに塗料等を塗ると電蝕防止の効果が無くなります。
アノードに塗料等を塗らないでください。
- ・アノードの効果を確実にするために、アノードの表面を定期的にワイヤーブラシ等できれいにしてください。
- ・アノードは、船外機の腐食を防ぎます。必ず所定の位置に取り付けてください。


アドバイス

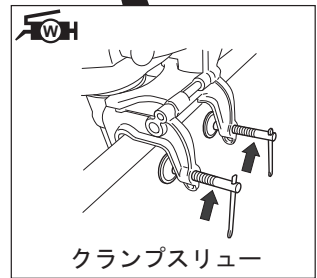
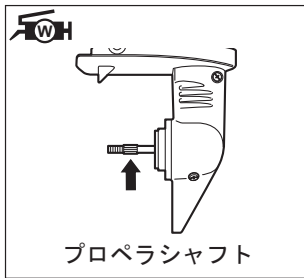
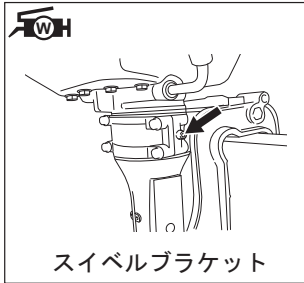
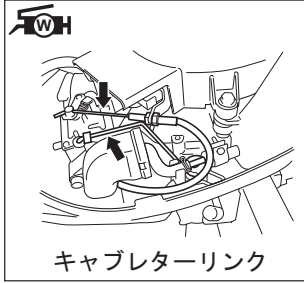
シリンダーブロック/ヘッド内部に取り付けられているアノードの点検と交換は、スズキ取扱店に依頼してください。

給油／給脂

船外機の各作動部のスムーズで確実な作動を確保するために、定期的に給油／給脂を行うことが必要です。

次に給油／給脂箇所と推奨油脂を記載します。

 :スズキ ウォーターレジスタントグリスを塗布してください。
(グリスニップルにはグリスガンを用いて注入してください。)



アドバイス

ステアリングブラケットへグリスを注入するときは、その前に船外機をチルト角が最大になるまでチルトアップさせてから行ってください。

プロペラ

▲ 警告

プロペラの取付け、取外しを行うときに注意を怠ると、重大な傷害を招くおそれがあります。

偶然にエンジンが始動することを防止するために、プロペラの取付け、取外し等を行う前に、次のことを実施してください。

- ・シフトレバーをニュートラルにしてください。
- ・ロックプレートのエマージェンシーストップスイッチから取り外してください。
- ・スパークプラグキャップをスパークプラグから取り外してください。

▲ 注意

プロペラブレードは、薄く鋭利で不用意に取り扱うとけがのおそれがあります。

- ・交換や異物の除去作業時には、手袋をして気を付けて行ってください。
- ・手を保護するために、プロペラナットを緩めたり、締め付けたりするときは、プロペラブレードとアンチキャビテーションプレートの間に適当な木片を置き、プロペラをロックしてください。

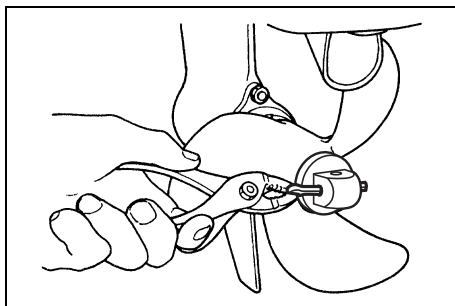
■点 検

- ・プロペラに過度の摩耗、損傷、欠け、曲がり、腐食がないかを点検してください。
- ・点検の結果、損傷等が著しいものは、交換してください。

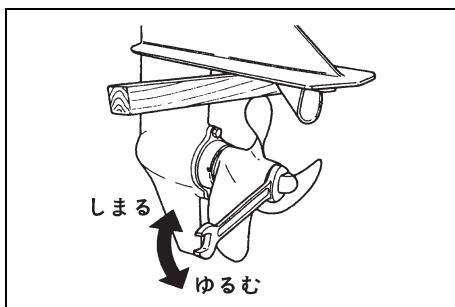
■プロペラの取外し

プロペラの取外しは、次の要領で行ってください。

1. コッタピンを伸ばし、取り外してください。



2. プロペラナットを緩め、取り外してください。

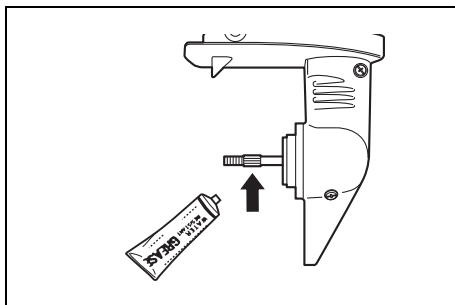


3. プロペラ、ストッパーを順次プロペラシャフトから取り外してください。

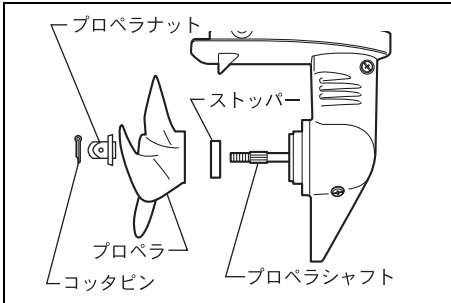
■プロペラの取付け

プロペラの取付けは、次の要領で行ってください。

1. プロペラシャフトにスズキウォーターレジスタントグリスを塗布してください。

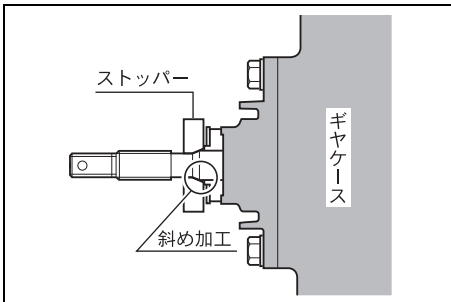


2. ストッパーをプロペラシャフトに取り付けてください。



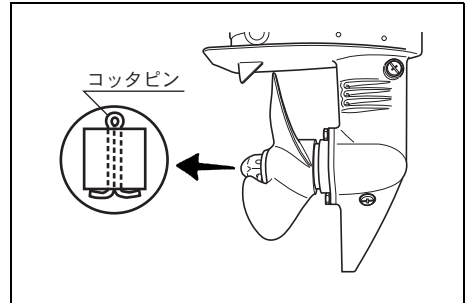
アドバイス

ストッパーは、穴に斜めの加工がしてある方をギヤケース側に向けて取り付けてください。



3. プロペラをプロペラシャフトに取り付けてください。
4. プロペラナットを締め付けてください。プロペラナットの穴とプロペラシャフトの穴を一致させてください。

5. コッタピンをプロペラナットの穴に通し、ナットが緩んで脱落しないように折曲げてください。



ボルト&ナット

船外機の主要構成部品の締付けボルトとナット（シリンダーヘッドボルト、エンジン締付けボルト、ローユニット締付けボルト等）に緩みがないかを点検してください。締付けに緩みがある場合は、増し締めをしてください。

15 冷却水経路の洗浄

海水または泥水で使用した後は、その都度真水で冷却水の通路を洗浄し、塩分または泥を取り除いてください。

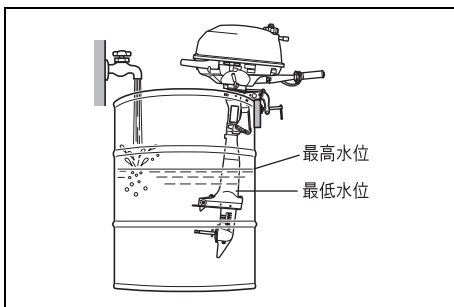
■洗浄のしかた

冷却水通路の洗浄は、次の手順で行ってください。

▲ 警告

回転しているプロペラに触れると、けがのおそれがあります。
陸上で運転する場合は、プロペラを必ず取り外してください。

1. エンジンを停止してください。
2. プロペラを取り外してください。
プロペラの取外し：
「14 簡単な点検・整備」の章、プロペラの項を参照してください。
3. 船外機を図のように水槽へ取り付けてください。

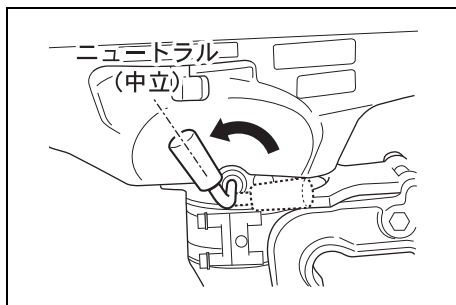


4. 水槽の中に真水を入れてください。

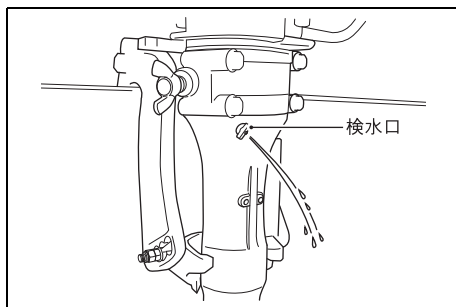
注 記

エンジンは、運転中に冷却水の循環がないと損傷します。
エンジンを運転する場合は、必ず冷却水を供給してください。

5. シフトレバーをニュートラル (中立) にし、エンジンを始動してください。



6. 検水口から冷却水が排出されていることを確認してください。



7. エンジンをアイドリング回転で約 5 分間運転してください。
8. エンジンを停止してください。
9. プロペラを取り付けてください。
プロペラの取付け：
「14 簡単な点検・整備」の章、プロペラの項を参照してください。
10. 船外機の外部を真水で洗浄し、乾いた布で水分を拭き取ってください。


16 長期格納

格納前の整備

船外機を格納する前に点検・整備を行ってください。

この点検・整備は、お買い上げいただきましたスズキ特約店またはスズキ販売店にお持ち込みいただき、依頼することを推奨します。

オーナーの方がご自身で、この点検・整備を行う場合は、次の要領で行ってください。

1. 船外機の冷却水経路を真水で洗浄してください。
冷却水経路の洗浄：
「15 冷却水経路の洗浄」の章を参照してください。
2. エンジンをアイドルリングにした状態で、燃料コックのレバーを「OFF 」(OFF) の位置にしてください。
しばらくするとエンジンは、自然にとまります。
3. 燃料タンクの中に燃料が残っていたら、燃料を抜き取ってください。
4. キャブレターのドレンスクリューを緩め、キャブレター内に残っている燃料を完全に排出してください。
ドレンスクリューを締め付けてください。

注 記

こぼれた燃料をそのまま放置すると塗装のしみ、変色などの原因となります。

こぼれた燃料は、ただちにやわらかい布などでふき取ってください。

5. ギヤオイルを交換してください。
ギヤオイルの交換：
「14 簡単な点検・整備」の章、ギヤオイルの項を参照してください。

6. エンジンオイルを交換してください。
エンジンオイルの交換：
「14 簡単な点検・整備」の章、エンジンオイル交換の項を参照してください。
7. 給油／給脂箇所にごリスを注入してください。
給油／給脂箇所：
「14 簡単な点検・整備」の章、給油／給脂の項を参照してください。
8. 船外機の外部を真水で洗浄し、乾いた布で水分を拭き取ってください。
高圧洗浄機を使用するときは、船外機外部の洗浄のときにのみ使用し、洗浄ノズルと船外機本体との距離は十分に離してください。
9. 船外機は、直射日光を避け、乾燥した、風通しの良い場所に立てて保管してください。

格納後（使用前）の整備

長期格納後、再び使用する前に、次に示す点検・整備を行ってください。

1. スパークプラグを点検してください。
汚損が著しいものは、交換してください。
2. ギヤオイルが適正なレベルにあるかを点検してください。
3. エンジンオイルが適正なレベルかを点検してください。
4. 給油／給脂箇所にごリスを注入してください。
5. 船外機の外装部をきれいに掃除してください。

17 トラブルと対処

トラブルシューティング

故障は、常日頃の行き届いた点検・整備により未然に防止することができます。

故障の多くは、取扱いの不慣れや整備不良に起因しています。

故障、不具合が発生したときは、スズキ特約店またはスズキ販売店にご相談ください。

次に最も多いと考えられる故障と、その推定原因を列記しますので参照してください。

推定原因	故障の種類	エンジン始動しない	始動するが止まる	アイドリングの不調	加速性が悪い	エンジンに高回転	エンジンに低回転	速度が遅い	エンジンが過熱する
燃料切れ		○	○						
燃料系統接続不良		○	○	○	○		○	○	○
燃料系統のエアー吸い込み		○	○	○	○		○	○	○
燃料ホースのねじれ		○	○	○	○		○	○	○
エアーベントの開け忘れ（燃料タンク）		○	○	○	○		○	○	○
燃料フィルター、キャブレターの詰り		○	○	○	○		○	○	○
低質エンジンオイルの使用				○	○		○	○	○
低質ガソリンの使用		○	○	○	○		○	○	○
燃料の吸い込みすぎ		○			○				
キャブレターの調整不良		○	○	○	○		○	○	○
スパークプラグ仕様違い			○	○	○		○	○	○
スパークプラグの汚損、スパーク不良		○	○	○	○		○	○	
冷却水が上がらない又は少ない							○	○	○
サーモスタットの作動不良				○					○
キャビテーションの発生					○	○		○	○
プロペラの選択が不適当					○	○	○	○	○
プロペラの損傷・破損					○	○	○	○	○
積荷の積載位置が不適当					○	○	○	○	
トランサム高さが不適当					○	○	○	○	○
エンジンストップスイッチの短絡		○							
スロットルリンクの調整不良		○	○	○	○		○	○	

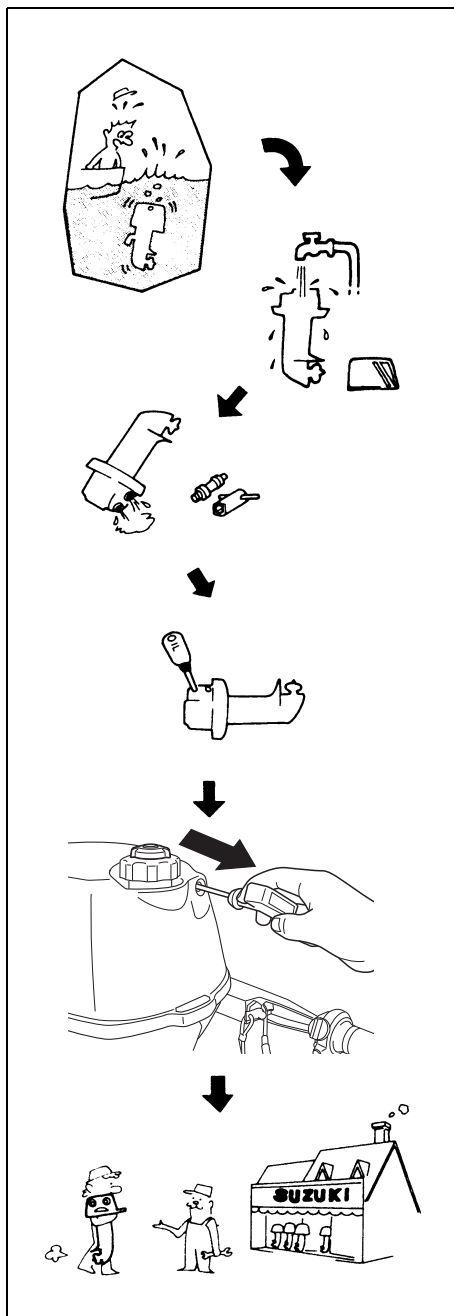
水没船外機の処置

万一、船外機を水中に落としたときは、エンジンを完全に分解し、整備をしなければなりません。

処置が遅れると、エンジンに致命的な損傷を与えることになります。

水中に落としたときは、応急手当として次の処置をしてください。

1. 船外機をできるだけ早く、水中から引き上げてください。
2. 船外機を真水で洗浄し、塩分、泥等の汚れを取り除いてください。
3. スパークプラグを取り外してください。
リコイルスターターグリップを引き、シリンダー内に入った水を排出してください。
4. エンジンオイルに水の混入がないかを点検してください。
水が混入している場合は、オイルドレンスクリューを緩めて取り外し、オイルを排出してください。
オイルを排出した後は、ドレンスクリューを締め付けておいてください。
5. キャブレターから水／燃料を抜き取ってください。
6. エンジンオイルをスパークプラグ穴から注入してください。
リコイルスターターグリップを引いて、エンジン内部の各部品にオイルを行きわたらせてください。
7. 即刻、スズキ取扱店に持ち込み、エンジンの分解・整備を依頼してください。



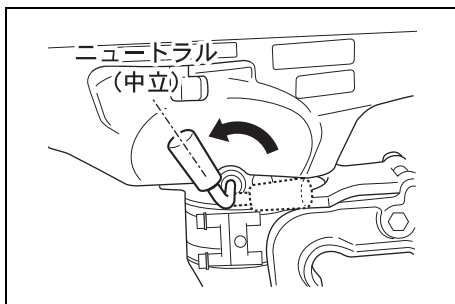
緊急時の始動要領

エンジン始動装置が故障した場合で、緊急にエンジンを始動させる必要があるときは、次の要領で始動を試みてください。

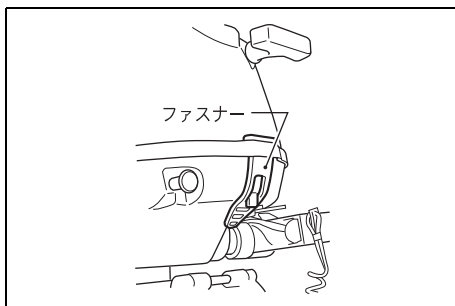
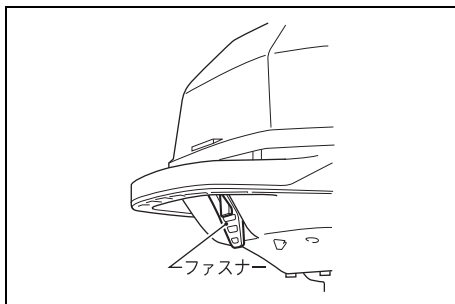
警告

- 緊急始動ロープを用いてエンジンを始動する操作は、緊急事態のみとしてください。
始動装置に不備があるときは、すみやかにスズキ特约店またはスズキ販売店に修理を依頼してください。
- シフトレバーがニュートラル（中立）の位置にないと急発進し、事故につながるおそれがあります。
始動時には、必ずシフトレバーをニュートラル（中立）の位置にしてください。
- 回転部への手、髪、衣服の接触や巻き込みにより、けがをするおそれがあります。
エンジンを回転しているときは、フライホイール等の回転部に手、髪、衣服を近付けないでください。
- エンジンが回転しているときは、高圧コードやイグニッションコイル等の電装部品に触れないでください。
電気ショックを受けるおそれがあります。

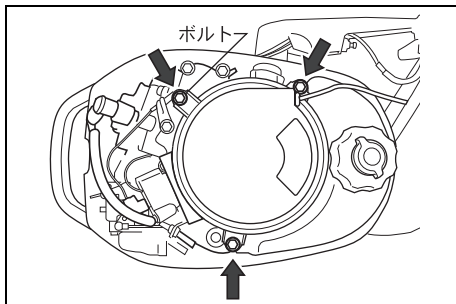
- シフトレバーをニュートラル（中立）にしてください。
エマージェンシーストップスイッチからロックプレートを取り外してください。



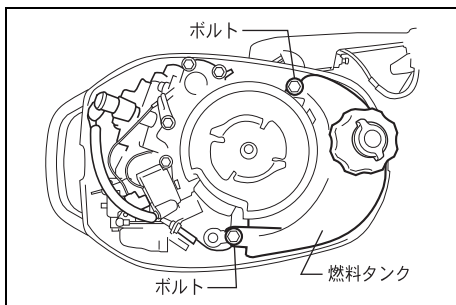
- エンジンカバーを取り外してください。



3. リコイルスターターを締め付けている3本のボルトを緩め、取り外してください。
リコイルスターターを取り外してください。

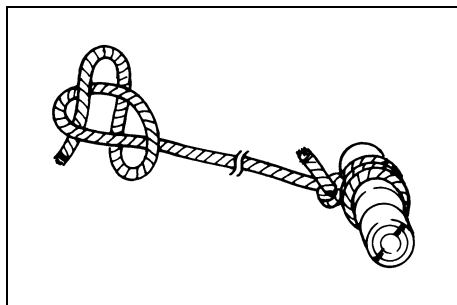


4. 取り外したボルトを使用して燃料タンクを締め付け、固定してください。



5. 通常の「エンジン始動」の手順に従って始動の準備をしてください。
・通常の「エンジン始動」;
「10 運転・操作」の章、エンジン始動の項を参照してください。

6. 付属工具袋から緊急始動ロープを取り出し、ロープの一端に結びを作り、他方の端をドライバーのハンドルにしぼり付けてください。

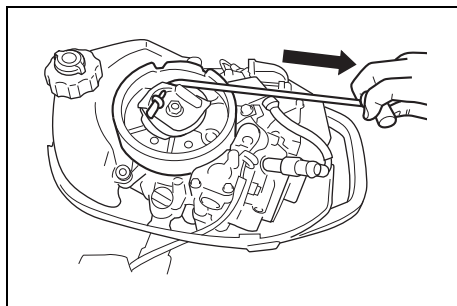


7. 緊急始動ロープをフライホイールに右まわりに巻き付けてください。
8. ロックプレートをエマージェンシーストップスイッチに取り付けてください。

警告

フライホイールにふれると、けがを
するおそれがあります。
エンジン始動後にリコイルスター
ター、エンジンカバーを取り付け
ないでください。

9. 緊急始動ロープを勢いよく引いてエンジンを始動させてください。



10. エンジンが始動するまで、手順 7 - 9 をくり返してください。
11. チョークノブを元の位置に押し込んでください。

18 仕様諸元

項 目 \ 機 種	D F 2
全 長 × 全 幅 × 全 高	437mm × 262mm × 962mm (トランサム：S) 437mm × 262mm × 1089mm (トランサム：L)
ト ラ ン サ ム 高 さ	435mm (トランサム：S) 562mm (トランサム：L)
重 量	14kg (トランサム：S) 14.5kg (トランサム：L)
船 外 機 型 式	00202F
最 大 出 力	1.49kW(2PS)/5000r/min
全 開 使 用 回 転 範 囲	4500 - 5500r/min
エ ン ジ ン	4 サイクル
シリンダー数 × 内径 × 行程	1×48mm×38mm
総 排 気 量	68cm ³ (68cc)
排 気 方 式	水中排気
冷 却 方 式	直接水冷式 (ゴムインペラ)
潤 滑 方 式	強制潤滑 (オイルポンプ使用)
始 動 方 式	リコイルスターター (手動式)
点 火 方 式	デジタル CDI
ス パ ー ク プ ラ グ	NGK CR6HSA
エ ン ジ ン オ イ ル	4 サイクルモーターオイル ・API 分類：SG 級以上 ・SAE 規格：10W-40、10W-30
エ ン ジ ン オ イ ル 規 定 量	0.38L
ギ ャ オ イ ル	スズキ純正「スズキアウトボードモーターギヤオイル」 または ハイポイドギヤオイル SAE90、API 分類 GL-5 相当品
ギ ャ オ イ ル 規 定 量	70ml
使 用 燃 料	無鉛レギュラーガソリン
燃 料 タ ン ク 容 量	0.9L [頭上タンク]

製品についてのご相談、ご要望は

製品のことやアフターサービスなどについてのご相談、ご要望がありましたら、お買い上げいただきましたスズキ販売店、または次ページに記載されている、お近くのスズキ特約店にご相談ください。

お客様のご相談に対して的確な判断と迅速な処理をするために次の事項を必ずご確認のうえ、ご相談ください。

- ①製品名及び型式、製造番号
- ②ご購入年月日
- ③ご相談内容
- ④お客様のご住所、お名前、電話番号

スズキ株式会社の窓口は……………

〒432-8611 浜松市南区高塚町300番地

スズキ株式会社

お客様相談室

電話：フリーダイヤル

0120-402-253

受付時間

9:00～12:00、13:00～17:00

※弊社お客様相談室におけるお客様の個人情報の取り扱いについては、スズキ株式会社ホームページにて掲載していますのでご覧ください。(https://www.suzuki.co.jp)

府県名	特約店名	電話番号	所在地
北海道	(株)スズキマリン 北海道営業所	011-712-6201	札幌市東区北 30 条東 1 丁目 1-44
青森	(株)スズキ自販青森	017-781-5114	青森市石江字高間 47-1
岩手	(有)スズキ船外機商会	0194-53-5181	久慈市長内町 37-21-11
宮城	(株)スズキマリン 東北営業所	022-284-8310	仙台市宮城野区扇町 5 丁目 11-3
宮城	気仙沼スズキ販売	0226-23-1437	気仙沼市田谷 20-11
神奈川	(株)スズキマリン 関東営業所	045-958-2101	横浜市旭区川井本町 105-2
静岡	(株)スズキマリン スズキマリーナ浜名湖	053-578-2452	湖西市新所 4494-90
愛知	(株)スズキマリン スズキマリーナ三河御津	0533-76-3521	豊川市御津町御幸浜 1 号地 1 番 25
愛知	(株)スズキマリン 中部営業所	052-613-5656	名古屋市南区元塩町 6-24
富山	(株)スズキマリン スズキマリーナ富山	0766-86-3750	射水市新堀 39
兵庫	(株)スズキマリン 関西営業所	078-978-6010	神戸市西区伊川谷町有瀬 1567 番地 1
岡山	東中国スズキ自動車 (株)	086-424-8600	倉敷市沖 8-1
香川	(株)スズキマリン 四国営業所	087-881-7830	高松市鬼無町山口 703-1
広島	(株)スズキマリン 中国営業所	082-424-1144	東広島市西条中央 4 丁目 10-48
熊本	(株)スズキマリン 九州営業所	0964-54-2120	宇城市三角町戸馳 11
熊本	(株)スズキマリン スズキマリーナ熊本	0964-53-0714	宇城市三角町戸馳 11
大分	岡田モーター販売 (資)	0972-22-0789	佐伯市中の島 2-21-24
沖縄	(株)スズキ自販沖縄	098-874-7777	浦添市港川 252-7

点検・整備記録表

定期点検			
点検時期	実施販売店	実施者氏名	実施日
初回 20 時間目			・ ・ ・
6 ヶ月目			・ ・ ・
12 ヶ月 (1 年) 目			・ ・ ・
18 ヶ月目			・ ・ ・
24 ヶ月 (2 年) 目			・ ・ ・
30 ヶ月目			・ ・ ・
36 ヶ月 (3 年) 目			・ ・ ・
42 ヶ月目			・ ・ ・
48 ヶ月 (4 年) 目			・ ・ ・
54 ヶ月目			・ ・ ・
60 ヶ月 (5 年) 目			・ ・ ・
66 ヶ月目			・ ・ ・
72 ヶ月 (6 年) 目			・ ・ ・

- * 点検の内容は、この取扱説明書の「定期点検」の章に記載してあります各項目に従ってください。
- * その他の整備を行った場合は、整備の主内容を次ページにご記入してください。
- * 点検整備は、お客様の費用と責任で行ってください。

製 作

静岡県浜松市南区高塚町300番地

スズキ株式会社

2023年7月

不 許 複 製

スズキ株式会社